



- Ⓐ Bedienungsanleitung
- Ⓛ Istruzioni per l'uso
- Ⓗ Használati útmutató
- Ⓗᵣ Upute za uporabu
- Ⓛᵒ Navodila za uporabo



SPX Art.-Nr.: 32411



Ⓐ	Heißluft-Fritteuse Compact	3
Ⓛ	Friggitrice compatta ad aria calda	22
Ⓗ	Kompakt forrólevegős sütő	41
Ⓗᵣ	Friteza na vrući zrak Compact	64
Ⓛᵒ	Cvrtnik na vroč zrak	84

- Ⓐ Die Bedienungsanleitung kann unter www.spar.at/bedienungsanleitung als PDF Datei heruntergeladen werden.
- Ⓛ Le istruzioni per l'uso possono essere scaricate in versione PDF dal sito www.spar.at/bedienungsanleitung
- Ⓗ A használati utasítás PDF fájlként letölthető a www.spar.at/bedienungsanleitung webhelyről.
- Ⓗᵣ Upute za uporabu mogu se preuzeti kao PDF datoteka s www.spar.at/bedienungsanleitung
- Ⓛᵒ Navodila za uporabo v obliki PDF datoteke si lahko prenesete iz spletne strani: www.spar.at/bedienungsanleitung





INHALTSVERZEICHNIS



EINLEITUNG	4
VERWENDETE WARNHINWEISE UND SYMBOLE	4
WICHTIGE SICHERHEITSHINWEISE	6
BESTIMMUNGSGEMÄSSER GEBRAUCH	10
TEILELISTE.....	11
VOR DER ERSTEN INBETRIEBNAHME	12
VORBEREITUNG FÜR DEN ERSTEN GEBRAUCH	12
BETRIEB	13
EINSTELLUNGEN.....	15
REINIGUNG.....	17
PROBLEMLÖSUNG	18
TECHNISCHE DATEN	20
ENTSORGUNG.....	20
GARANTIE UND KUNDENDIENST	21



EINLEITUNG



Sehr geehrte Kundin!
Sehr geehrter Kunde!

A

Herzlichen Glückwunsch zum Kauf dieses SIMPEX Produktes. Wie alle Erzeugnisse von SIMPEX, wurde auch dieses Produkt aufgrund neuester technischer Erkenntnisse entwickelt und unter Verwendung zuverlässigster und modernster elektrischer/elektronischer Bauteile hergestellt.



Lesen Sie sich bitte diese Bedienungsanleitung sorgfältig vor der Inbetriebnahme durch, um durch Bedienungsfehler bedingte Schäden zu vermeiden. Achten Sie insbesondere auf die Sicherheitshinweise.

Benutzen Sie das Produkt nur wie beschrieben und für die angegebenen Einsatzbereiche. Bewahren Sie diese Anleitung gut auf und händigen Sie diese bei Weitergabe des Produkts mit aus.

Besten Dank!

VERWENDETE WARNHINWEISE UND SYMBOLE

Lesen Sie diese Bedienungsanleitung vor Inbetriebnahme des Gerätes sorgfältig durch. Sie enthält wichtige Informationen für Ihre Sicherheit sowie zum Gebrauch und zur Pflege des Geräts.

Falls erforderlich, werden folgende Warnhinweise in dieser Bedienungsanleitung verwendet:

GEFAHR! Signalwort zur Kennzeichnung einer unmittelbar bevorstehenden Gefährdungssituation, die, wenn sie nicht vermieden wird, den Tod oder eine schwere Verletzung zur Folge hat.

WARNUNG! Signalwort zur Kennzeichnung einer möglichen Gefährdungssituation, die, wenn sie nicht vermieden wird, den Tod oder eine schwere Verletzung zur Folge haben könnte.

VORSICHT! Signalwort zur Kennzeichnung einer möglichen Gefährdungssituation, die, wenn sie nicht vermieden wird, eine geringfügige oder mäßige Verletzung zur Folge haben könnte.

HINWEIS: Sachverhalte und Besonderheiten, die im Umgang mit dem Gerät beachtet werden sollten, um Sachschäden zu vermeiden.

VERWENDETE WARNHINWEISE UND SYMBOLE



	<p>Mit diesem Symbol gekennzeichnete Produkte erfüllen alle anzuwendenden Gemeinschaftsvorschriften des Europäischen Wirtschaftsraums. Die Konformität des Produktes mit den gesetzlich vorgeschriebenen Standards wird gewährleistet.</p> <p>Die vollständige Konformitätserklärung finden Sie im Internet unter www.spar.at/eigenmarken/haushalt/simpex/produktdatenblaetter.</p>
	<p>Das Siegel Geprüfte Sicherheit (GS-Zeichen) eines unabhängigen Prüfinstitutes bescheinigt, dass das Produkt den Anforderungen des deutschen Produktsicherheitsgesetzes entspricht. Das GS-Zeichen zeigt an, dass bei bestimmungsgemäßer Verwendung und bei vorhersehbarer Fehlanwendung des gekennzeichneten Produktes die Sicherheit und Gesundheit des Nutzers nicht gefährdet sind.</p>
	<p>Anleitung beachten!</p>
	<p>Allgemeines Warnsymbol</p>
	<p>Warnung vor heißen Oberflächen!</p>
	<p>Gefahr durch Stromschlag!</p>
	<p>Gerät umweltgerecht entsorgen (siehe Kapitel „Entsorgung“)</p>
	<p>Dieses Dreieck kennzeichnet wiederverwendbare Materialien, wie etwa Kunststoffe, Pappe oder Papier.</p>
	<p>Wechselstrom</p>
	<p>Dieses Symbol kennzeichnet Produkte, die auf ihre physikalische und chemische Zusammensetzung getestet wurden und gemäß der Anforderung der Verordnung EG 1935/2004 als gesundheitlich unbedenklich für den Kontakt mit Lebensmitteln befunden wurden.</p>



WICHTIGE SICHERHEITSHINWEISE



WARNUNG! Lesen und beachten Sie alle nachstehend angeführten Sicherheitshinweise. Bei Nichtbeachten bestehen erhebliche Unfall- und Verletzungsrisiken sowie die Gefahr von Sach- und Geräteschäden.

- Bewahren Sie diese Bedienungsanleitung für den weiteren Gebrauch auf. Sollte diese Heißluftfritteuse an Dritte weitergegeben werden, muss diese Bedienungsanleitung mit ausgehändigt werden.



GEFAHR! Lebens- und Unfallgefahr für Kleinkinder und Kinder!

- Lassen Sie Kinder niemals unbeaufsichtigt mit dem Verpackungsmaterial und dem Gerät. Es besteht Erstickungsgefahr durch Verpackungsmaterial. Kinder unterschätzen oft die Gefahren. Halten Sie Kinder stets fern.
- Bei Schäden, die durch Nichtbeachtung dieser Bedienungsanleitung verursacht werden, erlischt der Garantieanspruch! Für Folgeschäden wird keine Haftung übernommen! Bei Sach- oder Personenschäden, die durch unsachgemäße Handhabung oder Nichtbeachtung der Sicherheitshinweise verursacht werden, wird keine Haftung übernommen.
- Die Heißluftfritteuse eignet sich zum Zubereiten von Speisen, die eine hohe Zubereitungstemperatur benötigen oder frittiert werden müssen. Das Produkt dient ausschließlich dem Zubereiten von Lebensmitteln.



GEFAHR!

- Dieses Gerät kann von Kindern ab 8 Jahren und Personen mit eingeschränkten körperlichen, sensorischen, geistigen Fähigkeiten oder Mangel an Erfahrung und Wissen verwendet werden, wenn sie beaufsichtigt oder in die sichere Verwendung des Geräts eingewiesen wurden und die daraus resultierenden Gefahren verstehen. Kinder dürfen nicht mit dem Gerät spielen.
- Reinigung und Benutzerwartung dürfen nicht von Kindern durchgeführt werden, es sei denn, sie sind älter als 8 Jahre und werden beaufsichtigt.
- Das Gerät und die beiliegenden Kabel sind von Kindern unter 8 Jahren fernzuhalten.
- Kinder dürfen mit dem Gerät nicht spielen.



GEFAHR vor Stromschlag!

- Versuchen Sie nicht, das Gerät selbstständig zu reparieren. Im Fall einer Fehlfunktion dürfen Reparaturen ausschließlich von qualifiziertem Personal durchgeführt werden!



WICHTIGE SICHERHEITSHINWEISE



- Verwenden Sie kein beschädigtes Gerät. Trennen Sie das Gerät vom Stromnetz und wenden Sie sich an Ihren Einzelhändler, falls es beschädigt sein sollte.
- Tauchen Sie niemals das Gehäuse inkl. elektrische Komponenten und die Heizelemente unter Wasser oder andere Flüssigkeiten. Gerät nicht unter laufendes Wasser halten!
- Verwenden Sie das Gerät nicht, wenn Sie sich auf feuchtem Boden finden oder wenn Ihre Hände oder das Gerät nass sind.
- Platzieren Sie das Gerät nicht neben einem Spülbecken oder an feuchte Orte! Lassen Sie kein Wasser oder andere Flüssigkeiten in das Gerät eindringen.
- Vergewissern Sie sich vor der Verbindung mit der Stromversorgung, dass die Spannung und der Strom mit den Angaben auf dem Typenschild des Geräts übereinstimmen.
- Verbinden Sie das Gerät ausschließlich mit einer geerdeten Steckdose. Vergewissern Sie sich, dass er Netzstecker ordnungsgemäß angeschlossen ist.
- Um Beschädigungen an dem Netzkabel zu vermeiden, quetschen oder biegen Sie dieses nicht und führen Sie es nicht über scharfe Kanten. Das Netzkabel von heißen Oberflächen und offener Flamme fernhalten.
- Verlegen Sie das Netzkabel so, dass niemand daran ziehen oder darüber stolpern kann.
- Sollte das Netzkabel beschädigt werden, muss es durch den Hersteller, den Kundendienst oder einer ähnlich qualifizierten Person ersetzt werden, um Gefährdungen zu vermeiden.
- Beim Trennen vom Stromnetz, immer am Netzstecker und nicht an dem Netzkabel ziehen!
- Wickeln Sie das Netzkabel nicht um das Gerät. Das Gerät sollte an einer leicht zugängigen Steckdose angeschlossen werden, damit Sie das Gerät im Notfall umgehend vom Stromnetz trennen können.
- Das Gerät ist nicht für den Betrieb mit einem externen Zeitschalter oder einem separaten Zeitschaltsystem vorgesehen.
- Gerät und Netzkabel vor jeder Benutzung auf Schadstellen überprüfen.

- Das Gerät muss vor dem Einsatz immer auf einer waagrechten, ebenen und stabilen Fläche stehen
- Das Gerät ist nur für den normalen Haushaltsgebrauch bestimmt. Es ist nicht für die landwirtschaftlichen Betriebe oder andere Arbeitsumgebungen wie Personalküchen oder Büros gedacht.
- Wird das Gerät unsachgemäß, nicht gemäß Anweisungen der Bedienungsanleitung oder für professionelle Zwecke verwendet erlischt die Garantie. Jegliche Haftung für verursachten Schaden wird abgelehnt.
- Versuchen Sie nicht das Gerät selbst zu reparieren, da sonst die Garantie erlischt. Senden Sie das Gerät bei einem Defekt immer an ein autorisiertes



WICHTIGE SICHERHEITSHINWEISE



Kundendienstzentrum zur Überprüfung. Reparaturen sollten ausschließlich von qualifiziertem Personal durchgeführt werden.

- Trennen Sie das Gerät nach Gebrauch vom Stromnetz.
- Lassen Sie das Gerät ca. 30 Minuten abkühlen, bevor Sie es anfassen oder reinigen.
- Berühren Sie niemals das Innere des Gerätes, solange es in Betrieb oder noch heiß ist. Verwenden Sie immer Ofenhandschuhe, wenn Sie das Gitter anfassen.
- Lassen Sie das Gerät nie unbeaufsichtigt, solange es in Gebrauch ist.
- Überfüllen Sie das Gerät nicht. Befüllen Sie den Garkorb (Abb. 4) nur bis zur Befüllungsgrenze **MAX**.
- Achten Sie darauf, dass die in diesem Gerät zubereiteten Zutaten goldgelb statt dunkelbraun werden.
- Eingebrennte Reste vor Gebrauch entfernen.
- Frittieren Sie frische Kartoffeln nicht bei einer Temperatur über 200°C um eine Bildung von Acrylamid zu minimieren.



VORSICHT! Heiße Oberflächen!

Beim Gebrauch des Gerätes werden hohe Temperaturen erzeugt, wodurch die Oberflächen sehr heiß werden und Verbrennungen verursachen können. Berühren Sie auf keinen Fall die heißen Oberflächen und beachten Sie, dass die Heißluftfritteuse auch nach dem Gebrauch noch sehr heiß sein kann.

Halten Sie Kinder und Tiere fern, wenn das Gerät in Betrieb ist oder wenn es abkühlt. Die zugänglichen Teile sind heiß.

Berühren Sie niemals das Innere des Gerätes, solange es in Betrieb oder noch heiß ist. Das Gitter wird überall heiß, wenn es in der Heißluftfritteuse verwendet wird. Verwenden Sie immer Ofenhandschuhe, wenn Sie das Gitter anfassen.

Während des Betriebs entweicht heißer Dampf aus den Lüftungsschlitzen. Halten Sie die Hände und das Gesicht in sicherer Entfernung vom Dampf und den Lüftungsschlitzen.



WARNUNG vor Verbrennungsgefahr!

Verwenden Sie das Produkt nicht mit kochenden Flüssigkeiten oder mit heißem Fett.

Achten Sie darauf, dass beim Öffnen heißer Dampf aufsteigen kann.

- Falls Rauch oder ungewöhnliche Geräusche auftreten sollten, trennen Sie das Gerät sofort vom Stromnetz. Lassen Sie das Gerät von einem Spezialisten überprüfen, bevor Sie es erneut verwenden.
- Sollte ein Brand entstehen, ziehen Sie zuerst den Stecker aus der Steckdose oder trennen Sie das Gerät von der Stromversorgung, bevor Sie geeignete Maßnahmen zur Brandbekämpfung einleiten.



VORSICHT! Brandrisiko!

- Platzieren Sie das Gerät nicht in der Nähe von leicht entflammaren Materialien (z.B. Vorhänge, Tischdecken).
- Stellen Sie das Gerät nicht gegen eine Wand oder andere Geräte. Lassen Sie mindestens 10 cm Freiraum auf der Rückseite, den Seiten und über dem Gerät. Platzieren Sie nichts auf das Gerät.
- Um eine Überhitzung zu vermeiden, darf das Gerät niemals abgedeckt werden, während es in Betrieb ist. Achten Sie auf eine ausreichende Belüftung. Stellen Sie das Gerät nicht in einen Schrank.

HINWEIS zur Platzierung des Gerätes!

- Das Gerät darf nicht unmittelbar unterhalb einer Wandsteckdose aufgestellt werden.
- Stellen Sie das Gerät nicht auf Kochplatten.
- Betreiben Sie das Gerät immer auf einer ebenen, stabilen, sauberen und hitzebeständigen Oberfläche.
- Lassen Sie das Gerät immer zuerst abkühlen, bevor Sie es bewegen.

Beachten Sie weitere Reinigungs- und Pflegehinweise im Kapitel „Reinigung“.



BESTIMMUNGSGEMÄSSER GEBRAUCH



Das Gerät ist ausschließlich für den Privatgebrauch bestimmt und nicht für den professionellen Betrieb ausgelegt.

Benutzen Sie dieses Gerät nur in Innenräumen. Verwenden Sie das Gerät nur, wie in dieser Bedienungsanleitung beschrieben. Jede andere Verwendung gilt als nicht bestimmungsgemäß und kann zu Sach- oder Personenschäden führen. Bauen Sie das Gerät nicht um, da dies zum Verlust von Garantieansprüchen führt.

A

Dieses Gerät ist nur zum Zubereiten von Speisen, die eine hohe Zubereitungstemperatur benötigen oder sonst frittiert werden müssen geeignet. Das Gerät dient ausschließlich dem Zubereiten von Lebensmitteln.

Der Gebrauch in tropischen Klimazonen wird nicht empfohlen.

Verwendungszwecke, die nicht in der Bedienungsanleitung genannt werden, können das Produkt beschädigen oder eine schwerwiegende Verletzung verursachen.

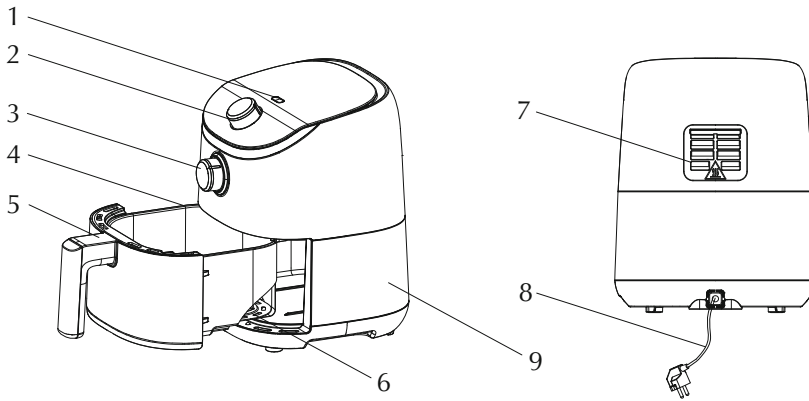
Wir übernehmen keine Haftung für Schäden, die durch nicht bestimmungsgemäßen Gebrauch oder Missachtung dieser Bedienungsanleitung entstanden sind.



HINWEISE: Lesen Sie im Kapitel „Einstellungen“ nach, welche Speisen während des Garens geschüttelt werden sollten. Die Tabelle enthält auch Hinweise über die empfohlene minimale/ maximale Menge für verschiedene Lebensmittel.

TEILELISTE

SIMPEX
BASIC



- 1 Aufheizlicht
- 2 Timer-Regler
- 3 Temperatur-Regler
- 4 Garkorb
- 5 Griff
- 6 Gitter
- 7 Luftaustrittsöffnungen
- 8 Netzkabel
- 9 Gehäuse

Lieferumfang

Überprüfen Sie das Gerät nach dem Auspacken auf Vollständigkeit und einen einwandfreien Zustand aller Teile. Entfernen Sie vor der Verwendung sämtliche Verpackungsmaterialien.

Wenden Sie sich an unseren Kundendienst, falls Teile fehlen oder beschädigt sein sollten.

- Heißluftfritteuse
- Bedienungsanleitung

A

VOR DER ERSTEN INBETRIEBNAHME



WARNUNG vor Gefährdungen!

Bitte überprüfen Sie zunächst den Lieferumfang auf Vollständigkeit der Teile sowie auf Transportschäden. Im Lieferumfang enthalten ist die Heißluftfritteuse inklusive Garkorb (4) und Gitter (6). Benutzen Sie im Falle von Beschädigungen oder unvollständiger Teile das Gerät nicht und bringen Sie es zurück zu Ihrem Händler.



WARNUNG vor Erstickungsgefahr!

Verpackungsmaterial ist kein Spielzeug. Kinder dürfen nicht mit Verpackungsmaterial spielen, da sie verschluckt werden können und ein Erstickungsrisiko darstellen. Halten Sie die Verpackungsmaterialien von Kindern fern.

HINWEIS: Gefahr von Sachschäden!

Wenn Sie die Verpackung unvorsichtig mit einem scharfen Messer oder anderen spitzen Gegenständen öffnen, kann das Gerät schnell beschädigt werden. Gehen Sie beim Öffnen sehr vorsichtig vor.

Vor dem ersten Gebrauch

1. Nehmen Sie das Gerät vorsichtig aus der Verpackung.
2. Entfernen Sie das gesamte Verpackungsmaterial.
3. Prüfen Sie, ob alle Teile vollständig vorhanden sind.
4. Reinigen Sie das Gerät und alle Zubehörteile (-> siehe Kapitel „Reinigung“).

Hinweis: Sie können das Gitter (6) auch in der Spülmaschine reinigen.

Dies ist eine Heißluftfritteuse, die mit Heißluft arbeitet. Füllen Sie den Garkorb nicht mit Öl oder Frittierfett.

VORBEREITUNG FÜR DEN ERSTEN GEBRAUCH

Einsatz vorbereiten

1. Stellen Sie das Gerät auf eine stabile, horizontale und ebene Fläche.
2. Stellen Sie das Gerät auf eine hitzebeständige Oberfläche.
3. Legen Sie das Gitter (6) richtig in den Garkorb (4) ein.

Füllen Sie den Garkorb (4) nicht mit Öl oder anderen Flüssigkeiten. Stellen Sie nichts auf das Gerät. Dies stört den Luftstrom und beeinträchtigt das Heißluftfrittierergebnis.

BETRIEB

SIMPEX
BASIC



In der Heißluftfritteuse kann eine große Auswahl an Zutaten zubereitet werden.

Unter dem Kapitel „Einstellungen“ finden Sie die Zubereitungszeiten und Einstellungen zu verschiedenen Gerichten.

1. Schließen Sie den Netzstecker an eine geerdete Steckdose an.
2. Ziehen Sie den Garkorb (4) vorsichtig aus der Heißluftfritteuse. (Abb.1)
3. Geben Sie die Zutaten in den Garkorb (4). (Abb. 2)
4. Schieben Sie den Garkorb (4) wieder in die Heißluftfritteuse (Abb. 3)

ACHTUNG: Berühren Sie den Garkorb (4) während und kurz nach dem Gebrauch nicht, da er sehr heiß wird. Fassen Sie den Garkorb (4) nur am Griff (5) an.

Abb.1

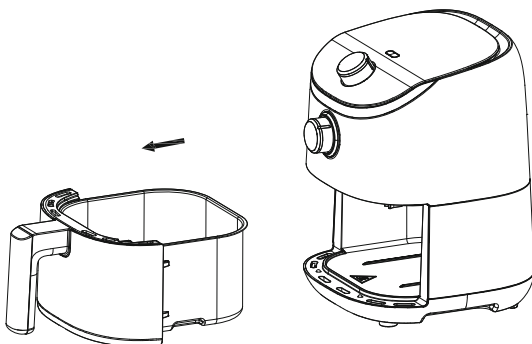


Abb.2

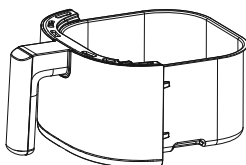
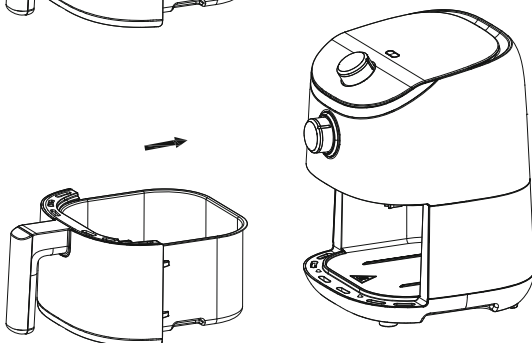


Abb.3



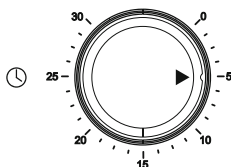


Abb 4. Timer-Regler (2)

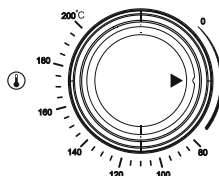


Abb 5. Temperatur-Regler (3)

5. Bestimmen Sie die gewünschte Zubereitungszeit für die Zutat (siehe Abschnitt „Einstellungen“ in diesem Kapitel).
6. Bedienen Sie das Bedienfeld wie folgt (Abb. 4 und Abb. 5)
7. Drehen Sie den Temperatur-Regler (3) auf die gewünschte Temperatur. Das Aufheizlicht (1) leuchtet.
8. Drehen Sie den Timer-Regler (2) auf die gewünschte Zubereitungszeit. Siehe Abschnitt „Einstellungen“ in diesem Kapitel, um die richtige Temperatur zu bestimmen.

Hinweis: Wenn Sie möchten, können Sie das Gerät auch ohne Zutaten vorheizen lassen. Drehen Sie in diesem Fall den Timer-Regler (2) auf mehr als 3 Minuten und warten Sie, bis das Aufheizlicht (1) erlischt (nach ca. 3 Minuten). Füllen Sie dann den Garkorb (4) und drehen Sie den Timer-Regler (2) auf die gewünschte Zubereitungszeit. Der Timer beginnt mit dem Herunterzählen der eingestellten Zubereitungszeit.

Hinweis: Einige Zutaten müssen nach der Hälfte der Zubereitungszeit geschüttelt werden (siehe Abschnitt „Einstellungen“ in diesem Kapitel). Zum Schütteln der Zutaten den Garkorb (4) am Griff (5) aus dem Gerät ziehen und schütteln. Schieben Sie den Garkorb (4) dann wieder in die Heißluftfritteuse.

Tipp: Wenn Sie den Timer auf die halbe Zubereitungszeit einstellen, hören Sie die Timer-Glocke, wenn Sie die Zutaten schütteln müssen. Das bedeutet allerdings, dass Sie den Timer nach dem Schütteln erneut auf die verbleibende Zubereitungszeit einstellen müssen.

9. Wenn Sie die Timer-Glocke hören, ist die eingestellte Zubereitungszeit abgelaufen. Ziehen Sie den Garkorb (4) aus dem Gerät und stellen Sie ihn auf eine hitzebeständige Unterlage.

Hinweis: Sie können das Gerät auch manuell ausschalten. Drehen Sie dazu den Timer-Regler (2) auf 0.

10. Überprüfen Sie, ob die Zutaten fertig sind. Wenn die Zutaten noch nicht fertig sind, schieben Sie den Garkorb (4) einfach wieder in das Gerät und stellen Sie den Timer-Regler (2) auf ein paar zusätzliche Minuten.

BETRIEB



11. Zum Entnehmen von Zutaten (z. B. Pommes) ziehen Sie den Garkorb (4) aus der Heißluftfritteuse und stellen ihn auf eine hitzebeständige Unterlage.

Der Garkorb (4) und die Zutaten sind heiß, seien Sie also vorsichtig. Je nach Art der Zutaten in der Heißluftfritteuse kann Dampf aus dem Garkorb (4) entweichen.

12. Leeren Sie den Garkorb (4) in eine Schüssel oder auf einen Teller.
Hinweis: Um große oder zerbrechliche Zutaten zu entfernen, heben Sie die Zutaten mit einem Küchenhelfer aus dem Garkorb (4).
13. Wenn eine Charge Zutaten fertig ist, ist die Heißluftfritteuse sofort bereit für die Zubereitung einer weiteren Charge.

EINSTELLUNGEN

Die folgende Tabelle hilft Ihnen bei der Auswahl der Grundeinstellungen für die Zutaten.

Hinweis: Beachten Sie, dass diese Einstellungen Hinweise sind. Da sich die Zutaten in Herkunft, Größe, Form und Marke unterscheiden, können wir die beste Einstellung für Ihre Zutaten nicht garantieren.

Beim Heißluftbraten den Garkorb (4) kurz aus dem Gerät zu ziehen, stört den Vorgang kaum, weil die Rapid Air-Technologie die Luft im Inneren des Geräts sofort wieder aufheizt

Tipps

- Eine kleinere Menge an Zutaten benötigt in der Regel eine etwas kürzere Zubereitungszeit als größere Menge.
- Das Schütteln kleinerer Zutaten nach der Hälfte der Zubereitungszeit optimiert das Endergebnis und kann helfen, ungleichmäßig frittierte Zutaten zu vermeiden.
- Fügen Sie frischen Kartoffeln etwas Öl hinzu, um ein knuspriges Ergebnis zu erzielen. Frittieren Sie Ihre Zutaten in der Heißluftfritteuse innerhalb weniger Minuten, nachdem Sie das Öl hinzugefügt haben.
- Snacks, die im Ofen zubereitet werden können, können auch in der Heißluftfritteuse zubereitet werden
- Die optimale Menge für die Zubereitung knuspriger Pommes beträgt 300 Gramm.
- Verwenden Sie vorgefertigten Teig, um gefüllte Snacks schnell und einfach zuzubereiten. Vorgefertigter Teig erfordert auch eine kürzere Zubereitungszeit als selbstgemachter Teig.
- Stellen Sie eine Backform oder Auflaufform in den Garkorb (4) der Heißluftfritteuse, wenn Sie einen Kuchen, eine Quiche oder gefüllte Zutaten zubereiten möchten
- Für bessere Kochergebnisse empfehlen wir, das Gerät 3 Minuten lang vorzuheizen.

EINSTELLUNGEN



	Minimal Maximal Höhe (g)	Zeit (Min- dest.)	Tem- peratur (°C)	Schüt- teln	Zusatzinformation
Pommes					
Dünne gefrorene Pommes	200-300	18-20	200	✓	
Dicke gefrorene Pommes	200-300	20-25	200	✓	
Kartoffelgratin	300	20-25	200		Verwenden Sie eine Backform/Auflaufform
Geflügelfleisch					
Steak	100-300	10-15	180		
Schweinekoteletts	100-300	10-15	180		
Hamburger	100-300	10-15	180		
Würstchen im Schlafrock	100-300	13-15	200		
Hühnerschenkel	100-300	20-30	180		
Hühnerbrust	100-300	15-20	180		
Snacks					
Frühlingsrollen	100-250	8-10	200	✓	Ofenfertig verwenden
Gefrorene Hühnernuggets	100-300	6-10	200	✓	Ofenfertig verwenden
Gefrorene Fischstäbchen	100-250	6-10	200		Ofenfertig verwenden
Gefrorenes Brot zerbröselt Käse-Snacks	100-250	8-10	180		Ofenfertig verwenden
Gefülltes Gemüse	100-250	10	160		
Backen					
Kuchen	250	18-20	160		Verwenden Sie ein Backblech
Quiche	300	20-22	180		Verwenden Sie eine Backform/Auflaufform
Muffins	250	15-18	200		Verwenden Sie ein Backblech
Süße Snacks	250	20	160		Verwenden Sie eine Backform/Auflaufform

HINWEIS: Fügen Sie der Zubereitungszeit 3 Minuten hinzu, wenn Sie mit dem Frittieren beginnen, während die Heißluftfritteuse noch kalt ist.

REINIGUNG



HINWEIS: Um die Funktionalität und das Erscheinungsbild des Produktes zu erhalten, empfehlen wir, es nach jedem Gebrauch sorgfältig zu reinigen.



WARNUNG vor Stromschlag!

Während der Reinigung oder des Betriebs darf das Gerät nicht in Wasser oder andere Flüssigkeiten getaucht werden. Das Gerät darf keinem Tropf- und Spritzwasser ausgesetzt werden. Trennen Sie das Gerät während des Nichtgebrauchs und vor der Reinigung vom Stromnetz.



WARNUNG vor Verbrennung!

Das Gerät wird des Betriebes sehr heiß. Lassen Sie die Heißluftfritteuse vor jeder Reinigung vollständig abkühlen! Lehnen Sie sich nicht über das Gerät während heißer Dampf aufsteigt.

Reinigen Sie das Gerät nach jedem Gebrauch.

Der Garkorb (4) und das Gitter (6) haben eine Antihaftbeschichtung. Verwenden Sie zur Reinigung keine Küchenutensilien aus Metall oder scheuernde Reinigungsmittel, da dies die Antihaftbeschichtung beschädigen kann.

1. Trennen Sie das Gerät von dem Stromnetz, indem Sie den Netzstecker aus der Steckdose ziehen und lassen Sie das Gerät abkühlen.

Hinweis: Entfernen Sie den Garkorb (4) aus dem Gerät, um eine schnellere Abkühlzeit zu erzielen.

2. Wischen Sie die Außenseiten mit einem feuchten Tuch ab.
3. Reinigen Sie den Garkorb (4) und das Gitter (6) mit heißem Wasser und etwas Spülmittel. Verwenden Sie hierzu keinen scheuernden Schwamm.

Hinweis: Falls der Schmutz in dem Garkorb (4) oder dem Gitter (6) haften bleibt, füllen Sie den Garkorb (4) mit heißem Wasser und etwas Spülmittel. Lassen Sie den Garkorb (4) und das Gitter (6) ca. 10 Minuten einweichen und spülen Sie anschließend alles ab.

Hinweis: Das Gitter (6) kann auch in der Spülmaschine gereinigt werden.

4. Reinigen Sie das Heizelement mit einer Reinigungsbürste, um Speisereste zu entfernen.

Lagerung

- Trennen Sie das Gerät vom Stromnetz und lassen Sie es abkühlen.
- Vergewissern Sie sich, dass alle Teile sauber und trocken sind.
- Lagern Sie das Gerät an einem trockenen, für Kinder unzugänglichen Ort.

PROBLEMLÖSUNG



WARNUNG vor Stromschlag!

Versuchen Sie auf keinen Fall, das Gerät selbstständig zu reparieren. Im Fall einer Fehlfunktion dürfen Reparaturen ausschließlich von qualifiziertem Personal durchgeführt werden.

A

Sollte Ihr Gerät einmal nicht wie gewünscht funktionieren, gehen Sie bitte erst diese Checkliste durch. Möglicherweise ist es nur ein kleines Problem, welches Sie selbst beheben können.

Fehlerbehebung

Fehler	Mögliche Ursache / Maßnahmen
Die Heißluftfritteuse funktioniert nicht	Möglicherweise ist das Gerät nicht angeschlossen. Überprüfen Sie das Netzkabel, den Stecker und die Steckdose. Vergewissern Sie sich, dass das Gerät richtig angeschlossen ist. Der Timer wurde nicht eingestellt. Drehen Sie den Timer-Regler (2) auf die gewünschte Zubereitungszeit, um das Gerät einzuschalten.
Die fertig zubereiteten Zutaten sind nicht ausreichend durchgegart.	Die Menge der Zutaten im Garkorb (4) ist zu groß. Verringern Sie die Menge des Garguts und verteilen Sie dieses gleichmäßig. Kleinere Mengen werden gleichmäßiger gebraten.
Die mit der Heißluftfritteuse frittierten Zutaten sind nicht fertig.	Die Menge der Zutaten ist zu groß. Verringern Sie die Menge des Garguts und verteilen Sie dieses gleichmäßig. Kleinere Mengen werden gleichmäßiger gebraten. Die Vorbereitungszeit ist zu kurz. Drehen Sie den Timer-Regler (2) auf die gewünschte Zubereitungszeit (siehe Abschnitt „Einstellungen“) Die eingestellte Temperatur ist zu niedrig. Erhöhen Sie die Gartemperatur. Drehen Sie den Temperatur-Regler (3) auf die gewünschte Temperatureinstellung (siehe Abschnitt „Einstellungen“)
Die Zutaten werden in der Heißluftfritteuse ungleichmäßig frittiert.	Bestimmte Arten von Zutaten müssen nach der Hälfte der Zubereitungszeit geschüttelt werden. Auf- oder übereinander liegende Zutaten (z. B. Pommes) müssen nach der Hälfte der Zubereitungszeit geschüttelt werden. (siehe Abschnitt „Einstellungen“)

PROBLEMLÖSUNG

SIMPEX
BASIC

Frittierte Snacks sind nicht knusprig, wenn sie aus der Heißluftfritteuse kommen.	Sie haben eine Art Snack verwendet, der in einer traditionellen Fritteuse zubereitet werden sollte. Verwenden Sie Ofensnacks oder streichen Sie die Snacks leicht mit Öl ein, um ein knusprigeres Ergebnis zu erzielen.
Ich kann den Garkorb (4) nicht richtig in das Gerät schieben.	Es sind zu viele Zutaten im Garkorb (4). Füllen Sie den Garkorb (4) nicht über die MAX-Markierung hinaus.
Aus dem Gerät tritt weißer Rauch aus.	Sie bereiten fettige Zutaten zu. Wenn Sie fettige Zutaten in der Heißluftfritteuse frittieren, läuft eine große Menge Öl in den Garkorb (4). Das Öl erzeugt weißen Rauch und der Garkorb (4) kann sich stärker als gewöhnlich erhitzen. Dies hat keinen Einfluss auf das Gerät oder das Endergebnis. Der Garkorb (4) enthält noch Fettrückstände vom vorherigen Gebrauch. Weißer Rauch entsteht durch das Erhitzen von Fett im Garkorb (4). Stellen Sie sicher, dass Sie den Garkorb (4) nach jedem Gebrauch richtig reinigen.
Frische Pommes Frites werden in der Heißluftfritteuse ungleichmäßig frittiert	Sie haben nicht die richtige Kartoffelsorte verwendet. Verwenden Sie frische Kartoffeln und achten Sie darauf, dass diese festkochend sind. Sie haben die Pommes Frites vor dem Frittieren nicht richtig gespült. Spülen Sie die Kartoffelstäbchen gründlich aus, um Stärke von der Außenseite der Stäbchen zu entfernen.
Frische Pommes sind nicht knusprig, wenn sie aus der Heißluftfritteuse kommen.	Die Knusprigkeit der Pommes hängt von der Menge an Öl und Wasser in den Pommes ab. Stellen Sie sicher, dass Sie die Pommes richtig trocknen, bevor Sie das Öl hinzufügen. Fügen Sie für ein knusprigeres Ergebnis etwas mehr Öl hinzu. Für ein knusprigeres Ergebnis die Kartoffelsticks kleiner schneiden.

A

TECHNISCHE DATEN



Artikel Nummer:	32411
Modell Nummer:	AF-201
Betriebsspannung:	220-240V~, 50-60 Hz
Leistung:	900 W
Schutzklasse:	I
Gewicht:	2,4 kg
Fassungsvermögen Garkorb:	2 L
Kabellänge:	2 m
Geräuschemissionsdaten:	Lp = 47,7 dB(A) LwA = 61,7 dB ahw = 1,45 m/s ²

A

ENTSORGUNG



HINWEISE ZUM UMWELTSCHUTZ

Dieses Symbol auf dem Produkt zeigt an, dass Ihr Elektro- oder Elektronik-Altgerät von Haushaltsabfällen getrennt entsorgt werden muss. Die WEEE-Richtlinie (von engl.: Waste of Electrical and Electronic Equipment; deutsch: Elektro- und Elektronikgeräte-Abfall) (2012/19/EU) wurde etabliert, um Produkte unter Verwendung der bestmöglichen Recyclingtechniken wiederzuverwerten, um die Auswirkungen auf die Umwelt zu minimieren, gefährliche Substanzen zu behandeln und weitere Deponien zu vermeiden. Wenden Sie sich für weitere Informationen über die korrekte Entsorgung von Elektro- und Elektronikgeräte-Abfall bitte an Ihre örtlichen Behörden.



Beachten Sie die Kennzeichnung der Verpackungsmaterialien bei der Abfalltrennung. Entsorgen Sie die Verpackung umweltgerecht und sortenrein gemäß den geltenden gesetzlichen Bestimmungen.



Wir übernehmen 3 Jahre Garantie ab Kaufdatum.

Unser Produkt wurde nach den neuesten Fabrikationsmethoden hergestellt und einer genauen Qualitätskontrolle unterzogen. Wir garantieren für die einwandfreie Beschaffenheit dieses Artikels.

Innerhalb der Garantiezeit beheben wir kostenlos alle Material- oder Herstellfehler. Sollten sich wider Erwarten Mängel herausstellen, wenden Sie sich bitte an unsere Verkaufsstellen!

Um die Abwicklung für Sie bequem, einfach und schnell durchzuführen bereiten Sie bitte folgende Unterlagen vor:

- a) Name/Adresse/Tel.Nr.
- b) Kassenbon
- c) Gerätedaten (Marke, Typ)
- d) Beschreibung des Mangels

Von der Garantie ausgenommen sind Schäden, die auf unsachgemäßer Behandlung beruhen sowie Verschleißteile und Verbrauchsmaterial.

Der Garantieanspruch erlischt bei Eingriffen durch den Käufer oder durch Dritte. Schäden, die durch unsachgemäße Behandlung oder Bedienung, durch falsches Aufstellen oder Aufbewahren, durch unsachgemäßen Anschluss oder Installation sowie durch höhere Gewalt oder sonstige äußere Einflüsse entstehen, fallen nicht unter die Garantie. Wir empfehlen, die Bedienungsanleitung aufmerksam zu lesen, da dort wichtige Hinweise enthalten sind.

Kundenhotline:

0800 / 22 11 20

Montag – Freitag: 08:00 – 18:00 Uhr

Samstag: 09:00 – 14:00 Uhr

Per E-Mail:

office@spar.at

Per Post:

SPAR Service Team, Europastraße 3, 5015 Salzburg



SOMMARIO



INTRODUZIONE	23
AVVERTENZE E SIMBOLI UTILIZZATI	23
IMPORTANTI INDICAZIONI DI SICUREZZA.....	24
USO CONFORME.....	29
ELENCO DEI COMPONENTI	30
PRIMA DEL PRIMO UTILIZZO.....	31
PREPARAZIONE AL PRIMO UTILIZZO.....	31
FUNZIONAMENTO	32
IMPOSTAZIONI	34
PULIZIA	36
RISOLUZIONE DEI PROBLEMI	37
DATI TECNICI.....	39
SMALTIMENTO.....	39
GARANZIA E SERVIZIO CLIENTI	40





INTRODUZIONE



Gentile Cliente,

la ringraziamo per l'acquisto di questo prodotto SIMPEX. Come tutti gli articoli di SIMPEX, anche questo prodotto è stato sviluppato sulla base delle più recenti conoscenze tecniche e impiegando componenti elettrici/elettronici assolutamente affidabili e moderni.



Prima della messa in funzione, leggere attentamente queste istruzioni per l'uso per evitare danni causati da errori operativi. Prestare particolare attenzione alle indicazioni di sicurezza.

Utilizzare il prodotto soltanto come descritto e per gli ambiti di applicazione indicati. Conservare in luogo sicuro le presenti istruzioni e nel caso il prodotto venga ceduto a terzi, consegnarle insieme al prodotto.

Grazie mille!



AVVERTENZE E SIMBOLI UTILIZZATI

Prima della messa in funzione dell'apparecchio, leggere attentamente le presenti istruzioni per l'uso. Contengono importanti informazioni per la propria sicurezza e anche per l'uso e la cura dell'apparecchio.

Se necessario, nelle presenti istruzioni per l'uso vengono utilizzate le seguenti avvertenze:

PERICOLO! Parola di segnalazione per indicare una situazione immediata di imminente pericolo che, se non viene evitata, ha come conseguenze il decesso o una lesione grave.

AVVERTENZA! Parola di segnalazione per indicare una possibile situazione di pericolo che, se non viene evitata, potrebbe avere come conseguenze il decesso o una lesione grave.

ATTENZIONE: Parola di segnalazione per indicare una possibile situazione di pericolo che, se non viene evitata, potrebbe avere come conseguenze una lesione minore o moderata.

NOTA: Circostanze e particolarità da tenere in considerazione nell'utilizzo dell'apparecchio, per evitare danni materiali.



AVVERTENZE E SIMBOLI UTILIZZATI



	<p>I prodotti contrassegnati con questo simbolo soddisfano tutti i regolamenti comunitari dello Spazio economico europeo. È garantita la conformità del prodotto agli standard prescritti per legge. La dichiarazione di conformità completa è disponibile su Internet (in tedesco) su www.spar.at/eigenmarken/haushalt/simpex/produktdatenblaetter</p>
	<p>Il label sulla sicurezza comprovata (Geprüfte Sicherheit – GS) di un istituto di verifica indipendente attesta che il prodotto soddisfa i requisiti della legge tedesca sulla sicurezza dei prodotti. Il label GS indica che in caso di uso conforme allo scopo e uso improprio prevedibile del prodotto così contrassegnato, la sicurezza e la salute dell'utente non vengono compromesse.</p>
	<p>Attenersi alle istruzioni!</p>
	<p>Simbolo generico di avvertenza</p>
	<p>Attenzione alle superfici calde!</p>
	<p>Pericolo di scosse elettriche!</p>
	<p>Smaltire l'apparecchio nel rispetto dell'ambiente (v. sezione «Smaltimento»)</p>
	<p>Questo triangolo contrassegna materiali riciclabili, come plastica, cartone o carta.</p>
	<p>Corrente alternata</p>
	<p>Questo simbolo contraddistingue prodotti che sono stati testati per composizione fisica e chimica e soddisfano i requisiti del Regolamento CE 1935/2004 come innocui per la salute in caso di contatto con gli alimenti.</p>

IMPORTANTI INDICAZIONI DI SICUREZZA



AVVERTENZA! Leggere e rispettare le indicazioni di sicurezza di seguito indicate. In caso di mancato rispetto, sussistono notevoli rischi di infortuni e lesioni, nonché di danni materiali e all'apparecchio.

- Conservare le presenti istruzioni per l'ulteriore uso. Se questa friggitrice ad aria calda viene ceduta a terzi, devono essere consegnate anche le presenti istruzioni per l'uso.



PERICOLO! Pericolo per la vita e rischio di infortunio per bambini e ragazzi!

- Non lasciare mai da soli i bambini con il materiale da imballaggio e l'apparecchio. Pericolo di soffocamento a causa del materiale da imballaggio. Spesso i bambini sottovalutano i pericoli. Tenere sempre lontani i bambini.
- Il diritto alla garanzia decade in caso di danni derivanti dalla mancata osservazione delle presenti istruzioni per l'uso! Non ci si assume alcuna responsabilità per i danni conseguenti! Non ci si assume alcuna responsabilità per danni materiali o a persone derivanti da un uso improprio o una mancata osservazione delle indicazioni di sicurezza.
- La friggitrice ad aria calda è adatta a preparare pietanze che necessitano di un'elevata temperatura di cottura o che devono essere fritte. Il prodotto serve esclusivamente a preparare alimenti.



PERICOLO!

- Questo apparecchio può essere utilizzato da bambini di almeno 8 anni e da persone con ridotta capacità fisica, sensoriale o mentale o che manchino di esperienza e conoscenza soltanto sotto sorveglianza o se hanno ricevuto istruzioni chiare in merito all'utilizzo in sicurezza dell'apparecchio, comprendendone i pericoli correlati. I bambini non devono giocare con l'apparecchio.
- La pulizia e la manutenzione da parte dell'utente non possono essere effettuate da bambini, a meno che non abbiano almeno 8 anni e siano sotto sorveglianza.
- Tenere l'apparecchio e il cavo in dotazione lontano dalla portata dei bambini di età inferiore agli 8 anni.
- I bambini non devono giocare con l'apparecchio.



PERICOLO di scosse elettriche!

- Non provare a riparare autonomamente l'apparecchio. In caso di malfunzionamento, le riparazioni devono essere eseguite esclusivamente da

IMPORTANTI INDICAZIONI DI SICUREZZA



personale qualificato.

- Non utilizzare un apparecchio danneggiato. Scollegare l'apparecchio dalla rete di corrente e rivolgersi al proprio rivenditore al dettaglio se dovesse essere danneggiato.
- Non immergere mai l'alloggiamento, componenti elettronici inclusi, e gli elementi riscaldanti in acqua o in altri liquidi. Non tenere l'apparecchio sotto l'acqua corrente!
- Non utilizzare l'apparecchio se il pavimento è umido o se le mani o l'apparecchio sono bagnati.
- Non collocare l'apparecchio accanto a un lavandino o a luoghi umidi! Non lasciar penetrare acqua o altri liquidi nell'apparecchio.
- Prima di collegare all'alimentazione di corrente, accertarsi che la tensione e la corrente coincidano con le indicazioni riportate sulla targhetta dell'apparecchio.
- Collegare l'apparecchio esclusivamente a una presa dotata di messa a terra. Verificare che la spina di alimentazione sia correttamente inserita.
- Per evitare danni al cavo di alimentazione, non schiacciarlo o piegarlo e non farlo passare su spigoli vivi. Tenere il cavo di alimentazione lontano da superfici calde o fiamme libere.
- Sistemare il cavo di alimentazione in modo che nessuno possa tirarlo o inciamparvi.
- Se il cavo di rete dovesse risultare danneggiato, per evitare pericoli deve essere sostituito dal produttore, dal servizio clienti o da una persona di pari qualifica.
- Per scollegare dalla rete di corrente, tirare sempre la spina di alimentazione e mai il cavo.
- Non avvolgere il cavo di alimentazione intorno all'apparecchio. L'apparecchio dovrebbe essere collegato a una presa di rete facilmente accessibile, per poterlo scollegare immediatamente dalla rete in caso di emergenza.
- L'apparecchio non è idoneo all'uso con un timer esterno o un sistema di temporizzazione separato.
- Verificare prima di ogni uso che l'apparecchio e il cavo di alimentazione non presentino danni.

- Prima dell'uso, collocare sempre l'apparecchio su una superficie orizzontale, piana e stabile.
- L'apparecchio è idoneo soltanto al normale uso domestico. Non è pensato per le aziende agricole o altri ambiti di lavoro come le cucine per il personale o gli uffici.
- La garanzia decade se l'apparecchio viene usato in modo improprio, non conformemente alle istruzioni oppure per scopi professionali. Si declina qualsiasi responsabilità per eventuali danni causati.
- Non provare a riparare autonomamente l'apparecchio. In caso contrario la



IMPORTANTI INDICAZIONI DI SICUREZZA



garanzia decade. In caso di difetto, inviare sempre l'apparecchio a un centro clienti autorizzato per farlo verificare. Le riparazioni dovrebbero essere eseguite esclusivamente da personale qualificato.

- Dopo l'uso, scollegare l'apparecchio dalla corrente.
- Lasciar raffreddare l'apparecchio per ca. 30 minuti prima di afferrarlo o pulirlo.
- Non toccare mai l'interno dell'apparecchio se è in funzione o ancora caldo. Utilizzare sempre guanti da forno per afferrare la griglia.
- Non lasciare mai incustodito l'apparecchio quando è in uso.
- Non riempire eccessivamente l'apparecchio. Riempire il cestello (fig. 4) soltanto fino al limite **MAX** indicato.
- Attenzione che in questo apparecchio gli ingredienti preparati diventino giallodorato e non marrone scuro.
- Prima dell'uso, rimuovere i residui bruciati.
- Non friggere le patate fresche a una temperatura superiore ai 200°C, per evitare la formazione di acrilammide.



ATTENZIONE! Superfici calde!

Durante l'uso dell'apparecchio si generano temperature elevate, che causano un surriscaldamento delle superfici e possono causare ustioni. Non toccare mai le superfici calde e fare attenzione perché la friggitrice ad aria calda mantiene una temperatura elevata anche dopo l'uso.

Tenere lontani bambini e animali quando l'apparecchio è in funzione o mentre si raffredda. Le componenti accessibili sono calde.

Non toccare mai l'interno dell'apparecchio se è in funzione o ancora caldo. La griglia è calda in ogni punto quando si utilizza la friggitrice. Utilizzare sempre guanti da forno per afferrare la griglia.

Durante il funzionamento si genera vapore caldo dalle bocchette di aerazione. Tenere mani e viso ben lontani dal vapore e dalle bocchette di aerazione.



ATTENZIONE al pericolo di ustioni!

Non utilizzare il prodotto con liquidi bollenti oppure grassi caldi.

Si ricorda che all'apertura può fuoriuscire vapore caldo.

- Se dovessero generarsi fumo oppure rumori insoliti, scollegare immediatamente l'apparecchio dalla rete di corrente. Far verificare l'apparecchio da uno specialista prima di utilizzarlo di nuovo.
- Se dovesse sprigionarsi un incendio, scollegare innanzitutto la spina dalla presa o scollegare l'apparecchio dall'alimentazione di corrente prima di adottare misure idonee per spegnere l'incendio.



IMPORTANTI INDICAZIONI DI SICUREZZA



ATTENZIONE! Rischio di incendio!

- Non collocare l'apparecchio in prossimità di materiali facilmente infiammabili (ad es. tende, tovaglie).
- Non collocare l'apparecchio contro una parete o altri apparecchi. Lasciare almeno 10 cm di spazio libero sul retro, sui lati e sopra l'apparecchio. Non collocare nulla sull'apparecchio.
- Per evitare un surriscaldamento, non coprire mai l'apparecchio mentre è in funzione. Aerare sufficientemente il locale. Non collocare l'apparecchio in un armadio.

NOTA sulla collocazione dell'apparecchio!

- Non collocare l'apparecchio immediatamente sotto una presa di corrente.
- Non collocare l'apparecchio sui fornelli.
- Fare funzionare l'apparecchio sempre su una superficie piana, stabile, pulita e resistente al calore.
- Lasciar sempre raffreddare l'apparecchio prima di spostarlo.

Attenersi alle ulteriori istruzioni di pulizia e manutenzione riportate nella sezione «Pulizia».

USO CONFORME



L'apparecchio è idoneo esclusivamente all'uso privato e non a quello professionale. Utilizzare l'apparecchio esclusivamente in ambienti interni. Utilizzare l'apparecchio soltanto come prescritto nelle presenti istruzioni per l'uso. Ogni altro uso viene considerato improprio e può causare danni a cose o persone. Non smontare l'apparecchio, per evitare la perdita dei diritti di garanzia.

L'apparecchio è adatto a preparare pietanze che necessitano di un'elevata temperatura di cottura o che devono essere fritte. L'apparecchio serve esclusivamente a preparare alimenti.

Non si raccomanda l'uso in zone tropicali.

Gli scopi d'uso non citati nelle relative istruzioni possono danneggiare l'apparecchio o causare gravi lesioni.

Non ci si assume alcuna responsabilità per danni derivanti dall'uso non conforme o dal mancato rispetto delle presenti istruzioni per l'uso.

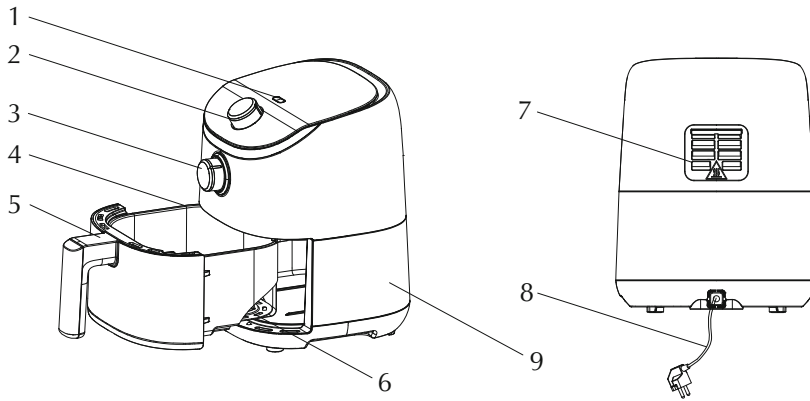


NOTE: Leggere nel capitolo «Impostazioni» quali cibi devono essere scossi durante la cottura. La tabella contiene anche indicazioni sulla quantità minima/massima raccomandata per i diversi alimenti.



ELENCO DEI COMPONENTI

SIMPEX
BASIC



- 1 Spia di riscaldamento
- 2 Regolatore del timer
- 3 Regolatore di temperatura
- 4 Cestello
- 5 Impugnatura
- 6 Griglia
- 7 Aperture per la fuoriuscita dell'aria
- 8 Cavo di alimentazione
- 9 Alloggiamento

Volume di consegna

Dopo averlo tolto dalla confezione, verificare che l'apparecchio sia completo e le condizioni di ogni componente siano impeccabili. Prima dell'uso, rimuovere tutti i materiali di imballaggio.

Rivolgersi al nostro servizio clienti se mancano parti o se sono danneggiate.

- Friggitrice ad aria calda
- Istruzioni per l'uso

PRIMA DEL PRIMO UTILIZZO

SIMPEX BASIC



ATTENZIONE ai pericoli!

Verificare innanzitutto che il volume di consegna sia completo e che non vi siano danni dovuti al trasporto. Il volume di consegna comprende la friggitrice ad aria calda incluso cestello (4) e griglia (6). In caso di danni o parti incomplete, non utilizzare l'apparecchio e restituirlo al rivenditore.



ATTENZIONE al pericolo di soffocamento!

Il materiale di imballaggio non è un giocattolo. I bambini non devono giocare con i materiali di imballaggio che possono essere ingoiati e provocare soffocamento! Tenere quindi tali materiali lontani dai bambini.

NOTA: Pericolo di danni materiali!

Se si apre la confezione senza la dovuta cautela con un coltello affilato o altri oggetti appuntiti, l'apparecchio potrebbe danneggiarsi facilmente. Procedere all'apertura con estrema cautela.

Prima del primo utilizzo

1. Estrarre con cautela l'apparecchio dalla confezione.
2. Rimuovere tutto il materiale di imballaggio.
3. Verificare se tutte le parti sono complete.
4. Pulire l'apparecchio e tutti i suoi accessori (→ v. sezione «Pulizia»).

Nota: La griglia (6) può essere lavata anche in lavastoviglie.

Si tratta di una friggitrice ad aria che funziona grazie all'aria calda. Non riempire il cestello con olio o grasso per friggere.

PREPARAZIONE AL PRIMO UTILIZZO

Preparazione all'uso

1. Collocare l'apparecchio su una superficie stabile, orizzontale e piana.
2. Sistemare l'apparecchio su una superficie resistente al calore.
3. Collocare la griglia (6) correttamente nel cestello (4).

Non riempire il cestello (4) con olio o altri liquidi.

Non collocare nulla sull'apparecchio. Questo disturberebbe il flusso d'aria e comprometterebbe il risultato di frittura.

FUNZIONAMENTO

SIMPEX
BASIC



Nella friggitrice ad aria calda è possibile preparare tanti ingredienti diversi.

Al capitolo «Impostazioni» si trovano i tempi di preparazione e le impostazioni per le diverse pietanze.

1. Collegare la spina di alimentazione a una presa dotata di messa a terra.
2. Estrarre con cautela il cestello (4) dalla friggitrice. (Fig. 1)
3. Inserire gli ingredienti nel cestello (4). (Fig. 2)
4. Ricollocare il cestello (4) nella friggitrice ad aria calda. (Fig. 3)

ATTENZIONE: Durante e subito dopo l'uso, non toccare il cestello (4) perché diventa molto caldo. Afferrare il cestello (4) soltanto dall'impugnatura (5).

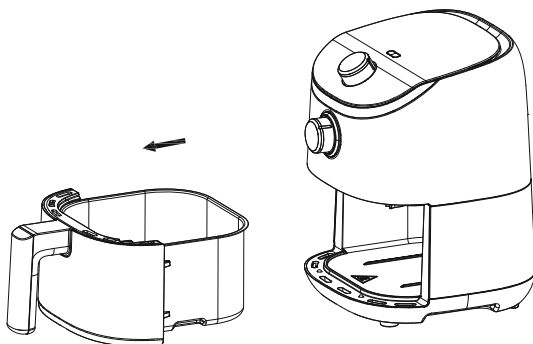


Fig.1

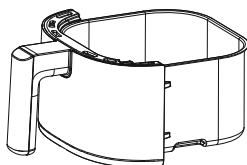


Fig.2

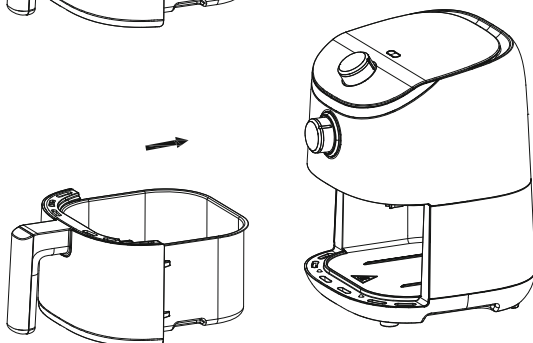


Fig.3

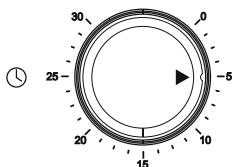


Fig. 4. Regolatore del timer (2)

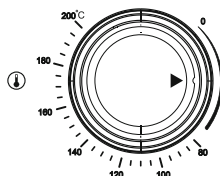


Fig. 5. Regolatore di temperatura (3)

5. Determinare il tempo di preparazione desiderato per l'ingrediente (v. paragrafo «Impostazioni» di questo capitolo).
6. Utilizzare il pannello di comando come segue (figg. 4 e 5).
7. Girare il regolatore di temperatura (3) sulla temperatura desiderata. La spia di riscaldamento (1) si illumina.
8. Girare il regolatore del timer (2) sul tempo di preparazione desiderato. Per determinare la temperatura corretta, vedere il paragrafo «Impostazioni» di questo capitolo.

Nota: È anche possibile lasciar preriscaldare l'apparecchio senza ingredienti. In questo caso, girare il regolatore del timer (2) su un tempo superiore ai 3 minuti finché la spia del riscaldamento (1) si spegne (dopo ca. 3 minuti). Riempire quindi il cestello (4) e girare il regolatore del timer (2) sul tempo di preparazione desiderato. Il timer inizia il conto alla rovescia del tempo di preparazione impostato.

Nota: Una volta trascorsa la metà del tempo di preparazione, alcuni ingredienti devono essere scossi (v. paragrafo «Impostazioni» di questo capitolo). Per scuotere gli ingredienti, afferrare il cestello (4) dall'impugnatura (5) dell'apparecchio e scuotere. Quindi ricollocare il cestello (4) nella friggitrice ad aria calda.

Consiglio: Se si imposta il timer per la metà del tempo di preparazione, si sentirà un campanello quando occorre scuotere gli ingredienti. Questo tuttavia significa che occorre impostare nuovamente il timer per il tempo di preparazione rimanente dopo aver scosso gli ingredienti.

9. Quando si sente il campanello, il tempo di preparazione impostato è trascorso. Estrarre il cestello (4) dell'apparecchio e collocarlo su un piano resistente al calore.

Nota: È anche possibile spegnere manualmente l'apparecchio. A tale scopo, girare il regolatore del timer (2) sullo 0.
10. Verificare che gli ingredienti siano pronti. Se non lo sono ancora, reinserire semplicemente il cestello (4) e reimpostare il regolatore del timer (2) su un paio di minuti aggiuntivi.

FUNZIONAMENTO



11. Per togliere gli ingredienti (ad es. le patatine) estrarre il cestello (4) dalla friggitrice e collocarlo su un piano resistente al calore.

Il cestello (4) e gli ingredienti sono caldi, procedere quindi con cautela. A seconda degli ingredienti nella friggitrice ad aria calda, dal cestello (4) può fuoriuscire vapore.

12. Svuotare il cestello (4) in una ciotola o su un piatto.
Nota: Per togliere ingredienti grandi o che si rompono facilmente, sollevarli dal cestello (4) con un utensile da cucina.
13. Quando un lotto di ingredienti è pronto, la friggitrice ad aria calda è subito pronta per cuocerne un altro.

IMPOSTAZIONI

La seguente tabella vi aiuta a scegliere le impostazioni di base per gli ingredienti.

Nota: Ricordiamo che queste impostazioni sono soltanto indicative. Poiché gli ingredienti si differenziano per provenienza, dimensioni, forma e marca, non è possibile garantire l'impostazione migliore per i vostri ingredienti.

Quando si cuoce con aria calda, togliere brevemente il cestello (4) dall'apparecchio non compromette affatto la procedura poiché la tecnologia Rapid Air riscalda immediatamente l'aria all'interno dell'apparecchio stesso.

Consigli

- Una piccola quantità di ingredienti di solito necessita un tempo di preparazione leggermente più breve rispetto a una più grande.
- Scuotere gli ingredienti piccoli una volta trascorsa la metà del tempo di preparazione ne ottimizza il risultato finale e può aiutare a evitare che gli ingredienti vengano fritti in modo non uniforme.
- Aggiungere alle patate fresche un po' di olio per un risultato più croccante. Friggere gli ingredienti nella friggitrice ad aria calda entro pochi minuti dopo l'aggiunta dell'olio.
- Gli snack che possono essere preparati al forno possono anche essere cotti nella friggitrice ad aria calda.
- La quantità ottimale per la preparazione di patatine croccanti è 300 grammi.
- Per preparare velocemente e con semplicità snack ripieni, utilizzare un impasto già pronto. L'impasto pronto richiede anche un tempo di preparazione inferiore rispetto a quello fatto in casa.
- Se si vuole preparare un dolce, una quiche o delle pietanze ripiene, riporre una teglia o uno stampo nel cestello (4) della friggitrice ad aria calda.
- Per risultati di cottura migliori, raccomandiamo di preriscaldare l'apparecchio per tre minuti.

IMPOSTAZIONI



	Altezza minima e massima (g)	Tempo (minimo)	Temperatura (°C)	Scuotimento	Informazioni aggiuntive
Patatine					
Patatine surgelate sottili	200-300	18-20	200	✓	
Patatine surgelate spesse	200-300	20-25	200	✓	
Gratin di patate	300	20-25	200		Utilizzare una teglia / uno stampo
Pollame					
Bistecca	100-300	10-15	180		
Cotolette di maiale	100-300	10-15	180		
Hamburger	100-300	10-15	180		
Fagottini di würstel	100-300	13-15	200		
Coscia di pollo	100-300	20-30	180		
Petto di pollo	100-300	15-20	180		
Snacks					
Involcini primavera	100-250	8-10	200	✓	Utilizzare prodotti da infornare
Crocchette di pollo surgelate	100-300	6-10	200	✓	Utilizzare prodotti da infornare
Bastoncini di pesce surgelati	100-250	6-10	200		Utilizzare prodotti da infornare
Snack di pane e formaggio surgelati	100-250	8-10	180		Utilizzare prodotti da infornare
Verdure ripiene	100-250	10	160		
Panificazione					
Dolci	250	18-20	160		Utilizzare prodotti da infornare
Quiche	300	20-22	180		Utilizzare una teglia / uno stampo
Muffin	250	15-18	200		Utilizzare prodotti da infornare
Snack dolci	250	20	160		Utilizzare una teglia / uno stampo

NOTA: Aggiungere tre minuti al tempo di preparazione se si inizia a friggere con la friggitrice ancora fredda.

NOTA: Per mantenere la funzionalità e l'aspetto del prodotto, raccomandiamo di pulirlo bene dopo ogni uso.



ATTENZIONE alle scosse elettriche!

Durante la pulizia o il funzionamento, l'apparecchio non deve essere immerso in acqua o altri liquidi. Non esporre l'apparecchio a sgocciolamenti o spruzzi d'acqua. Scollegare l'apparecchio dalla rete di corrente quando non viene utilizzato e prima della pulizia.



ATTENZIONE alle ustioni!

Durante il funzionamento l'apparecchio diventa molto caldo. Lasciarlo raffreddare del tutto prima di ogni pulizia. Non piegarsi in avanti sull'apparecchio mentre fuoriesce vapore caldo.

Pulire l'apparecchio dopo ogni uso.

Il cestello (4) e la griglia (6) dispongono di un rivestimento antiaderente. Per la pulizia, non usare utensili da cucina in metallo o detersivi abrasivi che potrebbero danneggiare tale rivestimento.

1. Scollegare l'apparecchio dalla rete di corrente estraendo la spina di alimentazione dalla presa e lasciar raffreddare l'apparecchio.

Nota: Rimuovere il cestello (4) dall'apparecchio per un tempo di raffreddamento inferiore.

2. Pulire la parte esterna con un panno umido.

3. Pulire il cestello (4) e la griglia (6) con acqua calda e un po' di detersivo. A tale scopo, non utilizzare spugne abrasive.

Nota: Se nel cestello (4) o sulla griglia (6) rimane dello sporco persistente, riempire il cestello (4) con acqua calda e un po' di detersivo. Lasciare il cestello (4) e la griglia (6) in ammollo per ca. 10 minuti e sciacquare bene il tutto.

Nota: La griglia (6) può anche essere lavata in lavastoviglie.

4. Pulire l'elemento riscaldante con una apposita spazzola per rimuovere i resti di cibo.

Conservazione

- Scollegare l'apparecchio dalla rete di corrente e lasciarlo raffreddare.
- Accertarsi che tutte le componenti siano pulite e asciutte.
- Conservare l'apparecchio in un luogo asciutto e lontano dalla portata dei bambini.

RISOLUZIONE DEI PROBLEMI



ATTENZIONE alle scosse elettriche!

Non cercare in alcun modo di riparare personalmente l'apparecchio. In caso di malfunzionamento, le riparazioni devono essere eseguite esclusivamente da personale qualificato.

Se l'apparecchio non dovesse funzionare come desiderato, verificare la seguente lista di controllo. È possibile che si tratti semplicemente di un piccolo problema che si può risolvere autonomamente.

Risoluzione dei problemi

Errore	Possibili cause / Misure
La friggitrice ad aria calda non funziona	Forse l'apparecchio non è collegato. Verificare il cavo di alimentazione, la spina e la presa. Accertarsi che l'apparecchio sia correttamente collegato. Il timer non è stato impostato. Per accendere l'apparecchio, girare il regolatore del timer (2) sul tempo di preparazione desiderato.
Gli ingredienti preparati non sono sufficientemente cotti.	La quantità di ingredienti nel cestello (4) è esagerata. Ridurre la quantità di cibo e distribuirla uniformemente. Le quantità più piccole vengono cotte con maggiore uniformità.
Gli ingredienti cotti nella friggitrice ad aria calda non sono pronti.	La quantità di ingredienti è esagerata. Ridurre la quantità di cibo e distribuirla uniformemente. Le quantità più piccole vengono cotte con maggiore uniformità. Il tempo di preparazione è troppo breve. Girare il regolatore del timer (2) sul tempo di preparazione desiderato (v. paragrafo «Impostazioni»). La temperatura impostata è troppo bassa. Aumentare la temperatura di cottura. Girare il regolatore di temperatura (3) sull'impostazione di temperatura desiderata (v. paragrafo «Impostazioni»).
Nella friggitrice ad aria calda gli ingredienti vengono fritti in modo non uniforme.	Alcuni tipi di ingredienti devono essere scossi una volta trascorsa la metà del tempo di preparazione. Gli ingredienti che si trovano sovrapposti (ad esempio le patatine) devono essere scossi una volta trascorsa la metà del tempo di preparazione (v. paragrafo «Impostazioni»).



RISOLUZIONE DEI PROBLEMI



<p>Gli snack fritti non sono croccanti quando escono dalla friggitrice.</p>	<p>È stato usato un tipo di snack che dovrebbe essere preparato in una friggitrice tradizionale. Utilizzare snack da forno oppure cospargere leggermente gli snack con olio per ottenere un risultato più croccante.</p>
<p>Non riesco a inserire correttamente il cestello (4) nell'apparecchio.</p>	<p>Nel cestello (4) ci sono troppi ingredienti. Non riempire il cestello (4) oltre la tacca MAX</p>
<p>Dall'apparecchio esce del fumo bianco.</p>	<p>Si stanno preparando ingredienti grassi. Se si friggono ingredienti grassi nella friggitrice, una grande quantità di olio si riversa nel cestello (4). L'olio genera fumo bianco e il cestello (4) può surriscaldarsi più del solito. Questo non influisce né sull'apparecchio né sul risultato finale. Il cestello (4) contiene ancora residui di grasso da usi precedenti. Il fumo bianco si crea per il riscaldamento del grasso nel cestello (4). Verificare che il cestello (4) venga correttamente pulito dopo ogni uso.</p>
<p>Nella friggitrice ad aria calda le patatine fresche vengono fritti in modo non uniforme.</p>	<p>Non è stata scelta la varietà giusta di patate. Utilizzare patate fresche e accertarsi che tengano la cottura. Prima della frittura le patatine non sono state correttamente sciacquate. Sciacquare bene i bastoncini di patata per rimuovere l'amido dalla superficie esterna.</p>
<p>Le patatine fresche non sono croccanti quando escono dalla friggitrice.</p>	<p>La croccantezza delle patatine dipende dalla quantità di olio e acqua nelle patatine stesse. Prima di aggiungere olio, verificare che le patatine siano ben asciutte. Per un risultato più croccante, aggiungere un po' più di olio. Per un risultato più croccante, tagliare le patatine più piccole.</p>

DATI TECNICI



N. di articolo:	32411
N. di modello:	AF-201
Tensione di esercizio:	220-240V~, 50-60 Hz
Potenza:	900 W
Classe di protezione:	I
Peso:	2,4 kg
Capacità del cestello:	2 L
Lunghezza del cavo:	2 m
Dati di emissione dei rumori:	$L_p = 47,7 \text{ dB(A)}$ $L_wA = 61,7 \text{ dB}$ $a_{hw} = 1,45 \text{ m/s}^2$

SMALTIMENTO



INDICAZIONI PER LA PROTEZIONE DELL'AMBIENTE

Questo simbolo sul prodotto indica che l'apparecchio elettrico o elettronico usato deve essere smaltito separatamente dai rifiuti domestici. La direttiva WEEE (dall'inglese Waste of Electrical and Electronic Equipment; in italiano: rifiuti di apparecchiature elettriche ed elettroniche o RAEE – direttiva 2012/19/UE) è stata definita per riutilizzare i prodotti avvalendosi delle migliori tecniche di riciclo, per minimizzare l'impatto sull'ambiente, trattare sostanze pericolose ed evitare ulteriori discariche. Per ulteriori informazioni sul corretto smaltimento dei rifiuti di apparecchiature elettriche ed elettroniche, rivolgersi alle autorità locali.



Prestare attenzione al contrassegno dei materiali di imballaggio durante la raccolta differenziata. Smaltire la confezione nel rispetto dell'ambiente in base ai tipi di materiale e in conformità alle disposizioni di legge vigenti.





La nostra garanzia vale 3 anni a partire dalla data di acquisto. Il nostro articolo è stato fabbricato secondo i metodi di produzione più attuali ed è stato sottoposto ad un accurato controllo di qualità.

Ci impegniamo a riparare gratuitamente entro il periodo di garanzia ogni difetto di materiale o di fabbricazione. Nel caso in cui, ciò nonostante, Lei dovesse riscontrare dei difetti La preghiamo di rivolgersi ai nostri punti di vendita.

Per darLe modo di risolvere il problema comodamente, semplicemente e velocemente La invitiamo a preparare i seguenti dati:

- a) Nome, indirizzo e numero di telefono
- b) Scontrino di cassa
- c) Dati dell'apparecchio (marca e modello)
- d) Descrizione del difetto

Sono esclusi dalla garanzia i danni dovuti a uso improprio o a usura di componenti o di materiale.

Il diritto alla garanzia decade in caso di manipolazione da parte dell'acquirente o di terzi. Eventuali danni dovuti a posizionamento o uso improprio, a installazione o conservazione errate, ad allacciamento o installazione impropri, per cause di forza maggiore o ad altri fattori esterni non sono coperti dalla garanzia. Raccomandiamo di leggere attentamente le istruzioni per l'uso, dato che in esse sono contenute note importanti.

Servizio clienti:

info@despar.it

Tel. 049 900 9311

TARTALOMJEGYZÉK



BEVEZETÉS.....	42
AZ ÚTMUTATÓBAN HASZNÁLT FIGYELMEZTETÉSEK ÉS SZIMBÓLUMOK...	42
FONTOS BIZTONSÁGI UTASÍTÁSOK	44
RENDELTETÉSSZERŰ HASZNÁLAT	48
TARTOZÉKLISTA.....	49
HASZNÁLATBAVÉTEL ELŐTT	50
ELŐKÉSZÍTÉS AZ ELSŐ HASZNÁLAT ELŐTT.....	50
ÜZEMELTETÉS.....	51
BEÁLLÍTÁSOK	53
TISZTÍTÁS	55
PROBLÉMÁK ÉS MEGOLDÁSUK	56
MŰSZAKI ADATOK	58
ÁRTALMATLANÍTÁS	58
GARANCIA ÉS ÜGYFÉLSZOLGÁLAT	59





BEVEZETÉS



Tisztelt Vásárlónk!

Gratulálunk vásárlásához, és köszönjük, hogy SIMPEX-terméket választott! A SIMPEX ezt a terméket – valamennyi más gyártmányához hasonlóan – a legújabb technológiai vívmányok alapján gyártja megbízható és korszerű elektromos/elektronikus alkatrészek felhasználásával.



A helytelen használatból eredő károk elkerülése érdekében a termék használatba vétele előtt figyelmesen olvassa el a jelen használati útmutatót. Különösen ügyeljen a biztonsági utasítások betartására!

A terméket csak a leírtak szerint és a megadott célra használja. Őrizze meg a jelen használati útmutatót, és a termék továbbadása esetén a használati útmutatót is mellékelje.

Köszönjük!

H

AZ ÚTMUTATÓBAN HASZNÁLT FIGYELMEZTETÉSEK ÉS SZIMBÓLUMOK

A készülék használatba vétele előtt olvassa végig figyelmesen a jelen használati útmutatót, amely fontos információkat tartalmaz az Ön biztonságával, valamint a készülék használatával és ápolásával kapcsolatban.

Szükség esetén a használati útmutatóban a következő figyelmeztetések szerepelnek:

VESZÉLY! Ez a jelzőszó olyan közvetlen kockázatot jelentő veszélyre hívja fel a figyelmet, amely – ha nem kerülik el – halált vagy súlyos sérülést eredményez.

FIGYELEM! Ez a jelzőszó olyan lehetséges kockázatot jelentő veszélyre hívja fel a figyelmet, amely – ha nem kerülik el – halált vagy súlyos sérülést eredményezhet.

VIGYÁZAT: Ez a jelzőszó olyan lehetséges kockázatot jelentő veszélyre hívja fel a figyelmet, amely – ha nem kerülik el – kisebb vagy mérsékelt sérülést eredményezhet.

MEGJEGYZÉS: Tények és sajátosságok, amelyeket az anyagi károk elkerülése érdekében a termék használatakor figyelembe kell venni.



AZ ÚTMUTATÓBAN HASZNÁLT FIGYELMEZTETÉSEK ÉS SZIMBÓLUMOK

SIMPEX
BASIC

	<p>Az ezzel a szimbólummal jelölt termékek az Európai Gazdasági Térség valamennyi alkalmazandó közösségi előírását teljesítik. A termék törvényileg előírt standardoknak való megfelelőségét garantáljuk. A teljes megfelelőségi nyilatkozat megtalálható az interneten, a www.spar.at/eigenmarken/haushalt/simpex/produktdatenblaetter oldalon.</p>
	<p>A független ellenőrző intézet „ellenőrzött biztonság” jelölése („GS” jel) azt igazolja, hogy a termék megfelel a német termékbiztonsági törvény követelményeinek. A „GS” jel azt jelzi, hogy a termék rendeltetésszerű használata és előre látható hibás használata nem veszélyezteti a felhasználó biztonságát és egészségét.</p>
	<p>Tartsa be a használati útmutatóban leírtakat!</p>
	<p>Általános figyelmeztető jelzés</p>
	<p>Forró felületekre történő figyelmeztetés!</p>
	<p>Áramütés veszélye!</p>
	<p>A készüléket környezetbarát módon kell ártalmatlanítani (lásd az „Ártalmatlanítás” fejezetet)</p>
	<p>Ez a háromszög újrahasznosítható anyagokat jelöl (pl. műanyag, karton, papír).</p>
	<p>Váltakozó áram</p>
	<p>Ez a szimbólum olyan termékeket jelöl, amelyek fizikai és vegyi összetételét ellenőrizték, és az 1935/2004/EK rendelet értelmében élelmiszerekkel való érintkezés szempontjából egészségre ártalmatlannak minősülnek.</p>

I

FONTOS BIZTONSÁGI UTASÍTÁSOK



FIGYELEM! Olvassa el és tartsa be az összes alábbi biztonsági utasítást. Az utasítások figyelmen kívül hagyása súlyos balesetekhez és sérülésekhez, valamint anyagi károkhoz vezethet.

- A használati útmutatót őrizze meg későbbi felhasználáshoz. Ha továbbadja a forrólevegős sütőt, mellékelje hozzá a használati útmutatót is.



VESZÉLY! Gyermekekre és kisgyermekekre nézve élet- és balesetveszélyes!

- Soha ne hagyja a gyermekeket felügyelet nélkül a csomagolóanyag és a készülék közelében, mert a csomagolóanyag fulladást okozhat! A gyermekek gyakran nem ismerik fel a veszélyhelyzeteket. A készüléket és a csomagolóanyagot mindig tartsa távol a gyermekektől.

- A jelen használati útmutató be nem tartásából eredő károk esetén garanciális igény sem érvényesíthető. A következményes károkért felelősséget nem vállalunk! A szakszerűtlen kezeléssel vagy a biztonsági utasítások be nem tartásából eredő anyagi vagy személyi károkért felelősséget nem vállalunk.

- A forrólevegős sütő olyan ételek elkészítésére alkalmas, amelyeket magas hőmérsékleten kell elkészíteni vagy kell sütni. A termék kizárólag ételek készítésére szolgál.



VESZÉLY!

- A készüléket 8 év alatti gyermekek és korlátozott fizikai, érzékszervi, szellemi képességekkel rendelkező vagy kellő tapasztalattal és ismerettel nem rendelkező személyek csak felügyelet alatt, a készülék biztonságos használatára vonatkozó utasítások mellett és a készülék használatából adódó kockázatok ismeretében használhatják. Gyermekek nem játszhatnak a készülékkel.
- A készülék tisztítását és felhasználói karbantartását 8 év alatti gyermekek nem, vagy csak felügyelet mellett végezhetik.
- A készülék és a hozzá tartozó kábel 8 év alatti gyermekektől távol tartandó.
- Gyermekek nem játszhatnak a készülékkel.



Áramütés veszélye!

- Soha ne próbálja meg egyedül megjavítani a készüléket! Meghibásodás esetén a javítást csak képzett szakember végezheti.

FONTOS BIZTONSÁGI UTASÍTÁSOK



- Ne használja a készüléket, ha az károsodott. A károsodott készüléket válassza le az elektromos hálózatról, és forduljon a kereskedőhöz, akinél vásárolta.
- Soha ne merítse a készüléket, annak elektromos alkatrészeit és fűtőelemeit vízbe vagy más folyadékba. Soha ne tartsa a készüléket folyó víz alá.
- Ne használja a készüléket, ha Ön nedves talajon áll, vagy ha a keze vagy a készülék nedves.
- Ne helyezze a készüléket mosogató közelébe vagy nedves helyre. Ügyeljen arra, hogy a készülékbe ne kerüljön víz vagy más folyadék.
- Az elektromos hálózatra történő csatlakoztatás előtt győződjön meg arról, hogy a feszültség és az áram megfelel a készülék típus tábláján feltüntetett adatoknak.
- A készüléket csak földelt csatlakozóaljzathoz csatlakoztassa. Győződjön meg arról, hogy a hálózati csatlakozó megfelelően van-e csatlakoztatva.
- A hálózati kábel sérülésének elkerülése érdekében ne nyomja össze, ne hajlítsa meg és ne vezesse át éles szélű felületeken. Tartsa a hálózati kábelt forró felületektől és nyílt lángtól távol.
- A hálózati kábelt úgy helyezze el, hogy ne lehessen véletlenül megrántani, illetve megbotlani benne.
- A veszélyhelyzetek elkerülése érdekében a károsodott hálózati kábel cseréjét csak a gyártó, az ügyfélszolgálat vagy hasonló szakképzett személy végezheti.
- Az elektromos hálózatról történő leválasztáskor mindig a hálózati csatlakozót és ne a hálózati kábelt húzza!
- A hálózati kábelt ne tekerje a készülék köré. A készüléket könnyen hozzáférhető csatlakozóaljzatra kell csatlakoztatni, hogy vészhelyzet esetén azonnal le lehessen választani az elektromos hálózatról.
- A készüléket időkapcsolóval vagy külső időzítővel használni tilos.
- Minden használat előtt ellenőrizze a készülék és a hálózati kábel épségét.

- A készüléket használat előtt mindig vízszintes, sík és stabil felületre kell helyezni.
- A készülék általános háztartásbeli használatra készült. Gazdaságokban vagy más munkahelyi környezetekben, például személyzeti konyhákban vagy irodákban történő használatra nem alkalmas.
- Ha a készüléket nem megfelelően, nem a használati útmutatóban foglalt utasításoknak megfelelően vagy üzleti célokra használják, a garancia érvényét veszti. Az okozott károkért felelősséget nem vállalunk.
- Ne próbálja meg egyedül megjavítani a készüléket, mert ezzel a garancia érvényét veszti. Meghibásodás esetén juttassa el a készüléket felülvizsgálat céljából az erre felhatalmazott ügyfélszolgálatához. A javítást kizárólag képzett szakember végezheti.
- Használat után a készüléket válassza le az elektromos hálózatról.
- Mielőtt hozzáérne vagy tisztítani kezdené a készüléket, hagyja azt legalább kb. 30 percig lehűlni.



FONTOS BIZTONSÁGI UTASÍTÁSOK



- Soha ne érintse meg a készülék belsejét, amíg az üzemel vagy még forró. Ha a rácshoz ér, mindig használjon sütőkesztyűt.
- Soha ne hagyja a használatban lévő készüléket felügyelet nélkül.
- Ügyeljen arra, hogy ne töltse túl a készüléket. A sütőkosarat (4. ábra) csak a **MAX** jelölésig töltse meg.
- Ügyeljen arra, hogy a készülékben elkészített ételek ne sötétbarnára, hanem aransárgára süljenek.
- Használat előtt távolítsa el az odaégett ételmaradékokat.
- Az akrilamid-képződés minimalizálása érdekében a friss burgonyát ne süsse 200°C feletti hőmérsékleten.



VIGYÁZAT! A készülék felülete forró!

Használat során a készülék magas hőmérsékletet termel, így felülete nagyon felforrósodhat, és égési sérüléseket okozhat. Soha ne érintse meg a forró felületet, és ügyeljen arra, hogy a forrólevegős sütő a kikapcsolás után is forró lehet.

A gyermekeket és állatokat tartsa távol az üzemben lévő vagy az éppen lehűlő készüléktől. A készülék hozzáférhető részei felforrósodnak.

Soha ne érintse meg a készülék belsejét, amíg az üzemel vagy még forró. A forrólevegős sütőben használt rács minden része forró. Ha a rácshoz ér, mindig használjon sütőkesztyűt.

A készülék működése közben a szellőzőnyílásokon keresztül forró gőz távozik. A kezét és az arcát tartsa biztonságos távolságban a gőztől és a szellőzőnyílásoktól.



FIGYELEM: égési sérülések veszélye!

Az égési sérülések elkerülése érdekében a készüléket soha ne használja forrásban lévő folyadékkal vagy forró zsiradékkal.

Ügyeljen arra, hogy a készülék felnyitása során forró gőz távozhat belőle.

- Ha füstöt vagy szokatlan zajokat észlel, a készüléket azonnal válassza le az elektromos hálózatról. Újbóli használat előtt ellenőriztesse a készüléket szakemberrel.
- Tűz esetén a megfelelő tűzoltási lépések megtétele előtt húzza ki a hálózati csatlakozót csatlakozóaljzatból, vagy válassza le a készüléket az elektromos hálózatról.



VIGYÁZAT! Tűzveszély!

- Ne helyezze a készüléket gyúlékony anyagok (függöny, terítő stb.) közelébe.
- Ne helyezze a készüléket a falhoz vagy más készülékek mellé. A készülék hátulja, oldala és teteje felett hagyjon legalább 10 cm szabad helyet. Ne helyezzen semmit a készülékre.
- A túlmelegedés elkerülése érdekében működés közben soha ne takarja le a készüléket. Gondoskodjon a megfelelő szellőzésről! Ne helyezze az eszközt szekrénybe.

Megjegyzés a készülék elhelyezésére vonatkozóan

- Ne helyezze a készüléket közvetlenül a fali hálózati aljzat alá.
- Ne helyezze a készüléket fűzőlapra.
- A készüléket mindig sík, stabil, tiszta és hőálló felületen használja.
- Áthelyezés előtt mindig hagyja a készüléket lehűlni.

Tartsa be a „Tisztítás” című fejezetben a tisztításra és ápolásra vonatkozó további utasításokat.



RENDELTETÉSSZERŰ HASZNÁLAT



A készülék kizárólag magáncélú használatra alkalmas, nem ipari felhasználásra készült.

A terméket csak beltérben használja. A készüléket kizárólag a jelen használati útmutatóban leírtaknak megfelelően használja. Bármilyen ettől eltérő használat nem rendeltetésszerűnek minősül, és anyagi károkhoz vagy személyi sérülésekhez vezethet. Ne alakítsa át a készüléket, mert az a garancia érvényességének elvesztéséhez vezet.

A készülék olyan ételek elkészítésére alkalmas, amelyeket magas hőmérsékleten kell elkészíteni vagy egyébként meg kell sütni. A készülék kizárólag ételek készítésére szolgál.

A készülék használata trópusi éghajlaton nem ajánlott.

A használati útmutatóban nem megjelölt használat károsíthatja a terméket, vagy súlyos sérülést okozhat.

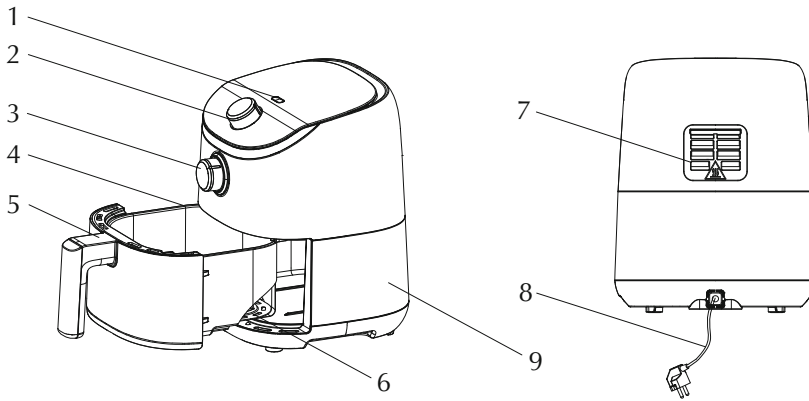
A nem rendeltetésszerű használatból vagy a jelen használati útmutató figyelmen kívül hagyásából származó károkért nem vállalunk felelősséget.



FIGYELEM: A „Beállítások” szakaszban olvassa el, hogy mely ételeket kell sütés közben rázogatni. A táblázat a különböző élelmiszerek ajánlott minimális/maximális mennyiségére vonatkozó információkat is tartalmaz.

TARTOZÉKLISTA

SIMPEX
BASIC



- 1 A fűtési folyamat jelzőfénye
- 2 Időszabályozó
- 3 Hőmérséklet-szabályozó
- 4 Sütőkosár
- 5 Fogantyú
- 6 Rács
- 7 Légtisztító nyílások
- 8 Hálózati kábel
- 9 Burkolat

Tartozékok

A csomagolás eltávolítását követően ellenőrizze, hogy a készülék nem hiányos-e, és hibátlan-e minden tartozék állapota. Használat előtt távolítson el minden csomagolóanyagot.

Hiányzó tartozékok vagy károsodott termék esetén forduljon ügyfélszolgálatunkhoz.

- Forrólevegős sütő
- Használati útmutató



HASZNÁLATBAVÉTEL ELŐTT



FIGYELEM: veszélyek!

Elsőként ellenőrizze, hogy minden tartozék megvan-e, és nem sérültek-e meg szállítás közben. A forrólevegős sütő tartozéka a sütőkosár (4) és a rács (6). Károsodott vagy hiányos tartozékok esetén ne használja a készüléket, hanem vigye vissza az értékesítőhöz.



FIGYELEM: fulladásveszély!

A csomagolóanyag nem játék. Gyermek nem játszhat a csomagolóanyagokkal, mivel azok lenyelés esetén fulladásveszélyt okozhatnak. A csomagolóanyagokat tartsa a gyermekektől távol.

MEGJEGYZÉS: Anyagi károk veszélye!

Ha a csomagolást nem körültekintően, éles késsel vagy más hegyes eszközzel nyitja ki, a készülék megsérülhet. A csomagolás kinyitásakor legyen óvatos.

Az első használat előtt

1. Csomagolja ki óvatosan a készüléket.
2. Távolítson el minden csomagolóanyagot.
3. Ellenőrizze, hogy hiánytalanul megvan-e minden tartozék.
4. Tisztítsa meg a készüléket és minden tartozékát (-> lásd a „Tisztítás” című fejezetet). Megjegyzés: A rács (6) mosogatógépben is mosható.

Ez a forrólevegős sütő forró levegővel működik. A kosárba ne töltsön olajat vagy más sütőzsiradékot.

ELŐKÉSZÍTÉS AZ ELSŐ HASZNÁLAT ELŐTT

A használat előkészítése

1. Helyezze a készüléket stabil, vízszintes és sík felületre.
2. Helyezze a készüléket hőálló felületre.
3. Helyezze a rácsot (6) megfelelően a kosárba (4).

A kosárba (4) ne töltsön olajat vagy más folyadékot.

Ne helyezzen semmit a készülékre, mert az zavarja légáramlást, és gyengíti a forrólevegős sütő sütési teljesítményét.

ÜZEMELTETÉS

SIMPEX BASIC



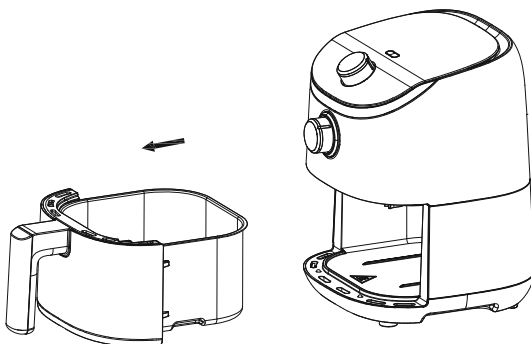
A forrólevegős sütőben sokféle étel készíthető.

A „Beállítások” szakaszban található az egyes ételekhez tartozó beállítások és elkészítési idők.

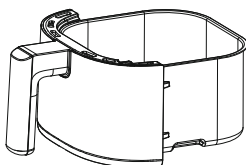
1. Csatlakoztassa a hálózati csatlakozót földelt csatlakozóaljzatra.
2. Húzza ki óvatosan a sütőkosarat (4) a forrólevegős sütőből. (1. ábra)
3. Tegye a hozzávalókat a sütőkosárba (4). (2. ábra)
4. Tolja vissza a sütőkosarat (4) a forrólevegős sütőbe. (3. ábra)

FIGYELEM: A készülék használata közben vagy közvetlenül utána a sütőkosár (4) nagyon forró, ezért ne érjen hozzá. A sütőkosarat (4) csak a fogantyúnál (5) fogja meg.

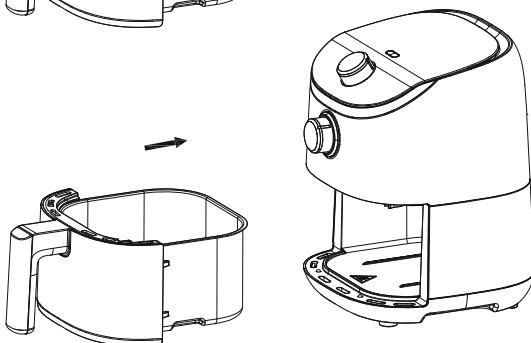
1. ábra

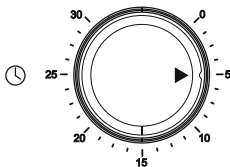


2. ábra

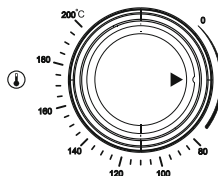


3. ábra





4. ábra Időszabályozó (2)



5. ábra Hőszabályozó (3)

5. Határozza meg az adott hozzávaló elkészítési idejét (lásd a jelen fejezet „Beállítások” szakaszát).
6. Használja a kezelőfelületet az alábbiak szerint (4. ábra és 5. ábra).
7. Forgassa a hőszabályozót (3) a kívánt hőfokra. A fűtési folyamat jelzőfénye (1) világítani kezd.
8. Forgassa az időszabályozót (2) a kívánt elkészítési időre. A megfelelő hőmérséklet meghatározásához lásd a jelen fejezet „Beállítások” szakaszát.

Megjegyzés: A készüléket a hozzávalók nélkül is előmelegítheti. Ebben az esetben állítsa az időszabályozót (2) 3 percnél hosszabb időre, és várja meg, amíg a fűtési folyamat jelzőfénye (1) kialszik (kb. 3 perc múlva). Töltse meg a sütőkosarat (4), és forgassa az időszabályozót (2) a kívánt elkészítési időre. Az időzítő elkezd visszaszámolni a beállított elkészítési időt.

Megjegyzés: Egyes hozzávalókat az elkészítési idő felénél meg kell rázogatni (lásd a jelen fejezet „Beállítások” szakaszát). A hozzávalók összerázásához húzza ki a sütőkosarat (4) a fogantyúnál (5) fogva a készülékből, és rázogassa meg. Ezután tolja vissza a sütőkosarat (4) a forrólevegős sütőbe.

Tipp: Ha az időzítőt az elkészítési idő felére állítja, hallani fogja az időzítő jelzését, amikor meg kell rázogatnia a hozzávalókat. Ez azonban azt jelenti, hogy a rázogatást követően újra be kell állítania az időzítőt a hátralévő elkészítési időre.

9. Amikor meghallja az időzítő jelzését, az azt jelenti, hogy lejárt a beállított előkészítési idő. Húzza ki a sütőkosarat (4) a készülékből, és helyezze egy hőálló felületre.

Megjegyzés: A készüléket manuálisan is kikapcsolhatja. Ehhez forgassa az időszabályozót (2) a 0 állásra.

10. Ellenőrizze, hogy megsültek-e a hozzávalók. Ha a hozzávalók még nem sülték meg, egyszerűen tolja vissza a sütőkosarat (4) a készülékbe, és az időszabályozóval (2) állítson be még néhány percet.

ÜZEMELTETÉS



11. A hozzávalók (pl. hasábburgonya) kivételéhez húzza ki a sütőkosarat (4) a forrólevegős sütőből, és helyezze egy hőálló felületre.

A sütőkosár (4) és a sült étel nagyon forró, legyen óvatos! A forrólevegős sütőben lévő hozzávalók jellegétől függően gőz távozhat a sütőkosárból (4).

12. Ürítse a sütőkosár (4) tartalmát egy tálba vagy tányérra.
Megjegyzés: A nagy méretű vagy törékeny ételeket konyhai segédeszközzel emelje ki a sütőkosárból (4).
13. Egyik adag étel elkészülése után a forrólevegős sütő azonnal készen áll a következő adag elkészítésére.

BEÁLLÍTÁSOK

Az alábbi táblázat segítséget nyújt a hozzávalókhöz illő alapbeállítás kiválasztásában.

Megjegyzés: Felhívjuk figyelmét, hogy az itt megadott beállítások tájékoztató jellegűek. Mivel a hozzávalók eredete, mérete, alakja és márkája eltérő, nem tudjuk garantálni a legjobb beállítást az Ön által sütni kívánt ételhez.

Ha a sütés közben rövid időre kihúzza a készülékből a sütőkosarat (4), azzal csak minimális mértékben zavarja a sütési folyamatot, mivel a rapid air technológia azonnal újra felmelegíti a készülék belsejében lévő levegőt.

Tipppek

- A kisebb mennyiségű hozzávalók általában valamivel rövidebb elkészítési időt igényelnek, mint a nagyobb mennyiségűek.
- Ha a kisebb hozzávalókat az elkészítési idő felénél megrázogatja, az javítja a végeredményt, és segíthet elkerülni, hogy egyes hozzávalók egyenetlenül süljenek meg.
- Ropogós sült burgonya sütéséhez adjon egy kevés olajat a friss burgonyához. Az olaj hozzáadása után néhány percen belül süsse meg a hozzávalókat a forrólevegős sütőben.
- A hagyományos sütőben süthető snackek forrólevegős sütőben is elkészíthetők.
- A ropogós hasábburgonya elkészítéséhez 300 gramm az optimális mennyiség.
- Töltött snackek gyors és egyszerű elkészítéséhez használjon előre gyártott tésztát. Az előre gyártott tészta rövidebb elkészítési időt is igényel, mint a házi tészta.
- Sütemény, quiche vagy más töltött étel készítéséhez helyezzen sütőformát vagy hőálló sütőtálat a forrólevegős sütő sütőkosarába (4).
- A jobb eredmény elérése érdekében ajánlott a készüléket kb. 3 percig előmelegíteni.



BEÁLLÍTÁSOK



	Minimális és maximális mennyiség (g)	Idő (minimum)	Hőmérséklet (°C)	Rázás	További információ
Hasábburgonya					
Vékony, fagyasztott hasábburgonya	200-300	18-20	200	✓	
Vastag, fagyasztott hasábburgonya	200-300	20-25	200	✓	
Rakott krumpli	300	20-25	200		Használjon sütőformát/hőálló sütőtálat
Szárnyashús					
Steak	100-300	10-15	180		
Sertésszelet	100-300	10-15	180		
Hamburger	100-300	10-15	180		
Leveles tésztába göngyölt virsli	100-300	13-15	200		
Csirkecomb	100-300	20-30	180		
Csirkemell	100-300	15-20	180		
Snackek					
Tavaszi tekercs	100-250	8-10	200	✓	Sütőben süthető változatot használjon
Fagyasztott csirkeszeletek	100-300	6-10	200	✓	Sütőben süthető változatot használjon
Fagyasztott halrudacsok	100-250	6-10	200		Sütőben süthető változatot használjon
Fagyasztott sajtos kenyér snack	100-250	8-10	180		Sütőben süthető változatot használjon
Töltött zöldség	100-250	10	160		
Sütemények					
Kevert tészták	250	18-20	160		Használjon sütőlemezt
Quiche	300	20-22	180		Használjon sütőformát/hőálló sütőtálat
Muffin	250	15-18	200		Használjon sütőlemezt
Édes snack	250	20	160		Használjon

MEGJEGYZÉS: Ha a forrólevegős sütő még hideg, a sütés kezdetekor adjon hozzá 3 percet az elkészítési időhöz.

MEGJEGYZÉS: A készülék működőképességének és külseje állapotának megőrzése érdekében ajánlott minden használat után gondosan megtisztítani.



FIGYELEM: áramütés veszélye!

A készüléket tisztítás és üzemeltetés során tilos vízbe vagy más folyadékba meríteni. Ügyeljen arra, hogy a készülékre nem csöpögjön vagy fröccsenjen víz. Ha nem használja vagy tisztítani készül a készüléket, válassza le az elektromos hálózatról.



FIGYELEM: égési sérülések veszélye!

A készülék használat közben felforrósodik. Tisztítás előtt mindig hagyja teljesen lehűlni a forrólevegős sütőt! Ne hajoljon a készülék fölé, amikor forró gőz áramlik ki belőle.

Minden használat után tisztítsa meg a készüléket.

A sütőkosár (4) és a rács (6) tapadásmentes bevonattal rendelkezik. Tisztításukhoz ne használjon fémből készült konyhai eszközöket vagy súroló hatású tisztítószer, mert azok felsérthetik a tapadásmentes bevonatot.

1. Az elektromos hálózatról történő leválasztáshoz húzza ki a hálózati csatlakozót a hálózati aljzatról, és hagyja a készüléket lehűlni.

Megjegyzés: A gyorsabb lehülés érdekében vegye ki a sütőkosarat (4) a készülékből.

2. Törölje át a készüléket kívülről nedves kendővel.

3. A sütőkosarat (4) és a rácsot (6) forró vízzel és egy kevés mosogatószerrel mossa el. Ne használjon súrolószivacsot.

Megjegyzés: Ha a sütőkosárban (4) és a rácson (6) letapadt ételmaradékok találhatók, töltsen meg a sütőkosarat (4) forró vízzel és egy kevés mosogatószerrel. A sütőkosarat (4) és a rácsot (6) áztassa kb. 10 percig, majd mosogassa el.

Megjegyzés: A rács (6) mosogatógépben is mosható.

4. Az ételmaradékok eltávolításához tisztítsa meg a fűtőelemet egy tisztítókefével.

Tárolás

- Válassza le a készüléket az elektromos hálózatról, és hagyja lehűlni.
- Győződjön meg róla, hogy minden tartozék tiszta és száraz.
- A készüléket tárolja száraz és gyermekek számára nem hozzáférhető helyen.



PROBLÉMÁK ÉS MEGOLDÁSUK



FIGYELEM: áramütés veszélye!

Ne próbálja meg egyedül megjavítani a készüléket. Meghibásodás esetén a javítást csak képzett szakember végezheti.

Ha a készülék nem megfelelően működik, először tekintse át az alábbi ellenőrzőlistát. Lehet, hogy csak kisebb problémáról van szó, amelyet egyedül is meg tud oldani.

Hibaelhárítás

Hiba	Lehetséges ok / Megoldási javaslat
A forrólevegős sütő nem működik.	Lehetséges, hogy a készülék nincs az elektromos hálózatra csatlakoztatva. Ellenőrizze a hálózati kábelt, a hálózati csatlakozót és a csatlakozóaljzatot. Győződjön meg arról, hogy a készülék megfelelően csatlakozik az elektromos hálózatra. Nem állította be az időzítőt. A készülék bekapcsolásához forgassa az időszabályozót (2) a kívánt elkészítési időre.
Az elkészített étel nincs megfelelően átsülve.	Túl sok hozzávaló van a sütőkosárban (4). Csökkentse az elkészítendő élelmiszer mennyiségét, és oszlassa el azokat egyenletesen. A kisebb mennyiségek egyenletesebben sülnek.
A forrólevegős sütőben sültött hozzávalók nem sülték készre.	Túl sok a hozzávaló. Csökkentse az elkészítendő élelmiszer mennyiségét, és oszlassa el azokat egyenletesen. A kisebb mennyiségek egyenletesebben sülnek. Rövid volt a beállított elkészítési idő. Forgassa az időszabályozót (2) a kívánt elkészítési időre (lásd a „Beállítások” szakaszt). A kiválasztott hőmérséklet túl alacsony. Növelje a sütési hőmérsékletet. Forgassa a hőszabályozót (3) a kívánt hőfokra (lásd a „Beállítások” szakaszt).
A hozzávalók egyenetlenül sülnek a forrólevegős sütőben.	Egyes hozzávalókat az elkészítési idő felénél meg kell rázogatni. Az egymáson lévő hozzávalókat (pl. hasábburgonya) az elkészítési idő felénél meg kell rázogatni (lásd a „Beállítások” szakaszt).

PROBLÉMÁK ÉS MEGOLDÁSUK



<p>A forrólevegős sütőből kivett snackek nem ropogósak.</p>	<p>Olyan snacket süttött, amelyet hagyományos olajsütőben kell sütni. A ropogósabb eredmény érdekében használjon hagyományos sütőben készíthető snackeket, vagy kenje be kevés olajjal a snackeket.</p>
<p>Nem tudom a sütőkosarat (4) teljesen betolni a készülékbe.</p>	<p>Túl sok hozzávaló van a sütőkosárban (4). Csak a MAX jelölésig tegyen ételt a sütőkosárba (4).</p>
<p>A készülékből fehér füst távozik.</p>	<p>Zsíros hozzávalókat sűt. Ha zsíros hozzávalókat sűt a forrólevegős sűtőben, nagyobb mennyiségű zsiradék folyik a sűtőkosárba (4). Az olaj fehér fűstöt eredményez, és a sűtőkosár (4) a szokásosnál jobban felmelegedhet. Ez nincs hatással a készülékre vagy a végeredményre. A sűtőkosáron (4) az előző használatból származó zsírmaradványok találhatók. A fehér fűstöt a sűtőkosárban (4) lévő zsiradék felforrósodása okozza. A sűtőkosarat (4) minden használat után mossa el alaposan.</p>
<p>A hasábburgonya egyetlenül sűlt meg a forrólevegős sűtőben.</p>	<p>Nem megfelelő burgonyafajtát használt. Használjon friss és nem szétfűvő burgonyát. Sűtés előtt nem mosta le rendesen a burgonyahasábokat. A burgonyahasábok külsején található keményítű eltávolítása érdekében mossa le alaposan a hasábokat.</p>
<p>A forrólevegős sűtőből kivett hasábburgonya nem ropogós.</p>	<p>A hasábburgonya ropogós állaga a burgonyán lévő olaj és burgonyában található víz mennyiségétől függ. Ügyeljen arra, hogy a burgonyahasábok teljesen szárazak legyenek, mielőtt hozzáadja az olajat. A ropogósabb végeredmény érdekében adjon hozzá még egy kevés olajat. A ropogósabb végeredmény érdekében vágja kisebbre a burgonyahasábokat.</p>



MŰSZAKI ADATOK



Cikkszám:	32411
Modellszám:	AF-201
Hálózati feszültség:	220-240V~, 50-60 Hz
Teljesítmény:	900 W
Érintésvédelmi osztály:	I
Tömeg:	2,4 kg
Sütőkosár űrtartalma:	2 L
Kábelhossz:	2 m
Zajkibocsátási értékek:	$L_p = 47,7 \text{ dB(A)}$ $L_{wA} = 61,7 \text{ dB}$ $a_{hw} = 1,45 \text{ m/s}^2$

ÁRTALMATLANÍTÁS

(H)



KÖRNYEZETVÉDELMI ÚTMUTATÁS

Ez a terméken elhelyezett szimbólum azt jelzi, hogy az elektromos és elektronikus berendezések hulladékait a háztartási hulladéktól külön kell kezelni. A WEEE-irányelv (angolul: Waste of Electrical and Electronic Equipment; magyarul: elektromos és elektronikus berendezések hulladékai) (2012/19/EU) célja a termékek lehető legjobb újrahasznosítási technikákkal történő újrahasznosítása a környezetre gyakorolt hatás minimalizálása, a veszélyes anyagok kezelése és további depóniák kialakításának elkerülése érdekében. Az elektromos és elektronikus berendezések hulladékainak helyes hulladékkezelésével kapcsolatos további tájékoztatásért forduljon a helyi hatóságokhoz.



A hulladékok szelektálásakor vegye figyelembe a csomagolóanyagokon található címkéket. A csomagolás hulladékkezelését környezetbarát módon, szétválogatva végezze el a vonatkozó jogszabályi rendelkezéseknek megfelelően.



3 ÉVES JÓTÁLLÁS – a következő szabályok csak Magyarország területén érvényesek

Gyártó/Importőr: SIMPEX Import Export GmbH, Europastraße 3, 5015 Salzburg, Österreich

Forgalmazó: SPAR Magyarország Kereskedelmi Kft., H-2060 Bicske, SPAR út 0326/1. hrsz.

Termék megnevezése:

Termék típusa/gyártási száma:

Vásárlás időpontja:

Forgalmazó bélyegzőlenyomata: A kiállítás során a képviselőjében eljáró személy aláírása:
.....

KIJAVÍTÁS ESETÉN TÖLTENDŐ KI!

Az első jótállási/kijavítási igény bejelentésének időpontja:

Hiba oka:

Kijavítás módja:

Termék visszaadás dátuma, aláírás:

Vállalkozás szerint a cikk NEM javítható	8 NAPON BELÜL		időpont és vásárló aláírása:
	csere	vételár visszatérítés	
Vállalkozás 30 napon belül nem reagál a javításra	csere	vételár visszatérítés	



Javítási igény száma	Hiba oka	Kijavítás módja	Termék fogyasztó részére való visszaadás dátuma és a fogyasztó aláírása
2. javítási igény			
3. javítási igény			
4. meghibásodás után a vásárló választása szerint:	vételár arányos leszállítása	vállalkozás költségére vagy mással kijavíttatás	8 napon belüli termékcseré
→	vételár visszatérítés		dátuma és a fogyasztó aláírása



KICSERÉLÉS ESETÉN TÖLTENDŐ KI!

A jótállási/kicserélési igény bejelentésének időpontja:

A termékcseré időpontja:

Jótállási igény esetén vegye fel a kapcsolatot az üzlettel, ahol vásárolta a terméket vagy az alábbi elérhetőségek egyikén:

SPAR Magyarország Kereskedelmi Kft., H-2060 Bicske, SPAR út 0326/1. hrsz.

E-mail: info@spar.hu

Tájékoztató a jótállási jogokról

A jótállás időtartama:

- 10 000 forintot elérő, de 100 000 forintot meg nem haladó eladási ár esetén egy év,
- 100 000 forintot meghaladó, de 250 000 forintot meg nem haladó eladási ár esetén két év,
- 250 000 forint eladási ár felett három év.

A gyártó a 373/2021 (VI.30.) Korm.rendelet szerinti önkéntes garanciavállalás keretében értékhatártól függetlenül 3 éves jótállást biztosít a jelen jótállási jegyben említett Simpex termékekre, amennyiben a termékhez tartozó használati és kezelési útmutatásoknak megfelelően, azokat betartva használják őket. Az önkéntes garancia nem érinti a fogyasztó által ingyenesen biztosított kellékszavatossági jogait. A gyártó kötelezettség vállalása mindenben megegyezik a kötelező garancia feltételeivel.

A jótállásból eredő jogok a jótállási jeggyel érvényesíthetőek, amelynek nem tehető feltételévé a fogyasztási cikk felbontott csomagolásának a fogyasztó általi visszaszolgáltatása. A jótállási jegy fogyasztó rendelkezésére bocsátásának elmaradása esetén a szerződés megkötését bizonyítottnak kell tekinteni, ha az ellenérték megfizetését igazoló bizonylatot - az általános forgalmi adóról szóló törvény alapján kibocsátott számlát vagy nyugtát - a fogyasztó bemutatja. Ebben az esetben a jótállásból eredő jogok az ellenérték megfizetését igazoló bizonylattal érvényesíthetőek.

A vállalkozás a megfelelő jótállási jegyet elektronikus úton is átadhatja a fogyasztó részére. A fogyasztó részére elektronikusan átadott számla jótállási jegyként akkor fogadható el, ha tartalma megfelel e rendelet jótállási jegyre vonatkozó előírásainak is. A vállalkozás a jótállási jegy elektronikus úton való átadására legkésőbb a termék átadását vagy üzembe helyezését követő napon köteles. Ha a vállalkozás a jótállási jegyet elektronikus dokumentumként nem közvetlen megküldéssel adja át, hanem letöltést biztosító elérési cím formájában bocsátja azt a fogyasztó rendelkezésére, akkor az elektronikus jótállási jegy letölthetőségét a jótállási idő végéig nem szüntetheti meg, a letöltési cím elérhetőségét biztosítani kell. A vállalkozás a jótállási jegy elektronikus úton történő átadására legkésőbb a termék átadását vagy üzembehelyezését követő napon köteles.

A gyártó a vásárlás időpontjától számítva garántálja, hogy a termékek kivitelezésbeli hibáktól mentesek, a jótállási határidő a fogyasztási cikk fogyasztó részére történő átadás napjával kezdődik. Ha a fogyasztó a fogyasztási cikket az átadástól számított hat hónapon túl helyezteti üzembe, akkor a jótállási határidő kezdő időpontja a fogyasztási cikk átadásának napja.

A jótállásból eredő jogokat a fogyasztási cikk tulajdonosa érvényesítheti, feltéve, hogy fogyasztónak minősül. A jótállási időn belüli meghibásodás esetén, amennyiben a hiba jótállás keretébe tartozik, a vásárló elsősorban – választása szerint - kijavítást vagy kicserélést követelhet kivéve, ha a választott igény teljesítése lehetetlen, vagy ha az a gyártónak vagy a forgalmazónak (együttesen: „vállalkozás”) a másik igény teljesítésével összehasonlítva aránytalan többletköltséget eredményezne, vagy

- a vételár arányos leszállítását igényelheti, vagy
- a hibát a vállalkozás költségére maga kijavíthatja vagy mással kijavíttathatja, vagy a szerződéstől elállhat, ha a forgalmazó vagy a gyártó a kijavítást vagy a kicserélést nem vállalta, illetve, ha e kötelezettségének megfelelő határidőn belül a fogyasztó érdekeit kímélve nem tud eleget tenni, vagy ha a fogyasztónak a kijavításhoz vagy kicseréléshez fűződő érdeke megszűnt, vagy ha a gyártó vagy a forgalmazó nem tett eleget a jogorvoslatnak a fogyasztó érdekeit kímélő módon. Jelentéktelen hiba miatt elállásnak nincs helye.



GARANCIA ÉS ÜGYFÉLSZOLGÁLAT



A fogyasztó a kijavítás iránti igényét választása szerint a vállalkozás székhelyén, bármely telephelyén, fióktelepén és a vállalkozás által a jótállási jegyen feltüntetett javítószolgálatnál közvetlenül is érvényesítheti.

A fogyasztó a választott jogáról másikra térhet át. Az áttéréssel okozott költséget köteles a vállalkozásnak megfizetni, kivéve, ha az áttérésre a vállalkozás adott okot, vagy az áttérés egyébként indokolt volt.

Ha a fogyasztó a termék meghibásodása miatt a vásárlástól (üzembe helyezéstől) számított három munkanapon belül érvényesít csereigényt, a gyártó vagy a forgalmazó (vállalkozás) nem hivatkozhat aránytalan többletköltségre, hanem köteles a terméket kicserélni, feltéve, hogy a meghibásodás a rendeltetésszerű használatot akadályozza.

A jogosult a hiba felfedezése után késedelem nélkül köteles a hibát a forgalmazóval vagy a gyártóval (vállalkozás) közölni.

A kijavítást vagy kicserélést – a termék tulajdonságaira és a fogyasztó által elvárható rendeltetésére figyelemmel – megfelelő határidőn belül, a fogyasztó érdekeit kímélve kell elvégezni. A vállalkozásnak törekednie kell arra, hogy a kijavítást vagy kicserélést legfeljebb tizenöt napon belül elvégezze. Ha a kijavítás vagy a kicserélés időtartama a tizenöt napot meghaladja, akkor a vállalkozás a fogyasztót tájékoztatni köteles a kijavítás vagy a csere várható időtartamáról. Ha a fogyasztási cikk kijavításra a kijavítási igény vállalkozás részére való közlésétől számított harmincadik napig nem kerül sor, – a fogyasztó eltérő rendelkezése hiányában – a vállalkozás köteles a fogyasztási cikket a harmincnapos határidő eredménytelen elteltét követő nyolc napon belül kicserélni. Ha a fogyasztási cikk cseréjére nincs lehetőség, a vállalkozás köteles a fogyasztó által bemutatott, a fogyasztási cikk ellenértékének megfizetését igazoló bizonylaton – az általános forgalmi adóról szóló törvény alapján kibocsátott számlán vagy nyugtán feltüntetett vételárat a harmincnapos kijavítási határidő eredménytelen elteltét követő nyolc napon belül a fogyasztó részére visszatéríteni. A tájékoztatás a fogyasztó előzetes hozzájárulása esetén, elektronikus úton vagy a fogyasztó általi átvétel igazolására alkalmas más módon történik.

A kijavítás során a termékbe csak új alkatrész kerülhet beépítésre.

Nem számít bele a jótállási időbe a kijavítási időnek az a része, amely alatt a fogyasztó a terméket nem tudja rendeltetésszerűen használni. A jótállási idő a terméknek vagy a termék részének kicserélése (kijavítása) esetén a kicserélt (kijavított) termékre (termékrészre), valamint a kijavítás következményeként jelentkező hiba tekintetében újból kezdődik.

A jótállási kötelezettség teljesítésével kapcsolatos költségek a gyártót / forgalmazót (vállalkozást) terhelik. A rögzített bekötésű, illetve a 10 kg-nál súlyosabb,

vagy tömegközlekedési eszközön kézi csomagként nem szállítható terméket az üzemeltetés helyén kell megjavítani. Ha a javítás az üzemeltetés helyén nem végezhető el, a le- és felszerelésről, valamint az el- és visszaszállításról a vállalkozás gondoskodik.

A jótállás nem érinti a fogyasztó jogszabályból eredő – így különösen kellék- és termékszavatossági, illetve kártérítési – jogainak érvényesítését.

Fogyasztói jogvita esetén a fogyasztó a megyei (fővárosi) kereskedelmi és iparkamarák által működtetett békéltető testület eljárását is kezdeményezheti.

Ha a gyártó / forgalmazó (vállalkozás) jótállási kötelezettségének a fogyasztó által érvényesíteni kívánt jogától eltérő módon tesz eleget, ennek indokát a jegyzőkönyvben meg kell adni.

Ha a fogyasztó szavatossági és jótállási igényének megítélésére szakvélemény beszerzése szükséges, a szakvélemény kötelező elemeit a 19/2014.(IV.29.) NGM rendelet melléklete tartalmazza.

Ha a gyártó / forgalmazó (vállalkozás) a fogyasztó szavatossági vagy jótállási igényének teljesíthetőségéről annak bejelentésekor nem tud nyilatkozni, álláspontjáról – az igény elutasítása esetén az elutasítás indokáról és a békéltető testülethez fordulás lehetőségéről is – öt munkanapon belül, igazolható módon köteles értesíteni a fogyasztót.

A vállalkozás mentesül a jótállási kötelezettség alól, ha bizonyítja, hogy a meghibásodás nem rendeltetésszerű használatból, a természetes elhasználódásból, a megfelelő karbantartás hiányából, balesetből, téves használatból, szándékos károkozásból, kereskedelmi használatból származó károkra, és/vagy a gyártón kívüli más fél által okozott károkra vezethető vissza.

A vállalkozás mentesül a jótállási kötelezettség alól, ha bizonyítja, hogy a meghibásodás nem rendeltetésszerű használatból, és/vagy karcolásokra, horzsolásokra, valamint más jellegű, a használati útmutatótól eltérő, helytelen, rendeltetésellenes használatra vezethető vissza. A kötelező vagy az önkéntes kereskedelmi jótállási igény jelen jótállási jeggyel érvényesíthető. Jótállási jegy hiányában, ha a fogyasztó jótállási igényt kíván érvényesíteni, a fogyasztói szerződés megkötését bizonyítottan kell tekinteni, ha a fogyasztó bemutatja az ellenérték megfizetését igazoló bizonylatot.

Ez a jótállás nem befolyásolja a fogyasztó törvényes jogait az Európai Unión belül.



SADRŽAJ



UVOD.....	65
UPOZORENJA I SIMBOLI ZA UPORABU	65
VAŽNE SIGURNOSNE NAPOMENE	67
PRAVILNA UPORABA	71
POPIS DIJELOVA	72
PRIJE PRVE UPORABE.....	73
PRIPREMA ZA PRVU UPORABU	73
RAD	74
POSTAVKE.....	76
ČIŠĆENJE.....	78
OTKLANJANJE PROBLEMA.....	79
TEHNIČKI PODACI.....	81
ZBRINJAVANJE	81
JAMSTVO I SERVISNA SLUŽBA.....	82

HR



UVOD



Poštovana korisnice!
Poštovani korisniče!

Čestitamo na kupovini ovog SIMPEX proizvoda. Kao i svi proizvodi marke SIMPEX, i ovaj je razvijen na temelju najnovijih tehničkih spoznaja i proizveden je korištenjem najpouzdanijih i najmodernijih električnih/elektronskih komponenti.



Pažljivo pročitajte ove upute za rukovanje prije nego upotrijebite proizvod, kako biste izbjegli štete koje bi mogle nastati zbog grešaka u rukovanju. Posebnu pozornost obratite na sigurnosne napomene.

Ovaj proizvod koristite samo kako je opisano, te u navedenim područjima primjene. Sačuvajte ove upute na sigurnom i predajte ih ako prosljedite proizvod.

Puno hvala!

UPOZORENJA I SIMBOLI ZA UPORABU

Prije prve uporabe uređaja pažljivo pročitajte ove Upute za uporabu. One sadrže važne informacije za Vašu sigurnost te informacije o uporabi uređaja i brizi o uređaju.

Ako je potrebno, u ovim uputama za uporabu koriste se sljedeća upozorenja:

OPASNOST! Signalna riječ za označavanje neposredne opasne situacije koja, ako se ne izbjegne, dovodi do smrti ili teških ozljeda.

UPOZORENJE! Signalna riječ za označavanje moguće opasne situacije koja bi, ako se ne izbjegne, mogla dovesti do smrti ili teških ozljeda.

OPREZ: Signalna riječ za označavanje moguće opasne situacije koja bi, ako se ne izbjegne, mogla rezultirati manjim ili srednje teškim ozljedama.

NAPOMENA: Stavke i posebnosti koje treba poštivati prilikom rukovanja uređajem, kako bi se izbjegle materijalne štete.



UPOZORENJA I SIMBOLI ZA UPORABU



	<p>Proizvodi označeni ovim simbolom u skladu su sa svim primjenjivim zakonodavstvom Europskog gospodarskog prostora. Osigurana se sukladnost proizvoda sa zakonski propisanim standardima. Cjelovita izjava o sukladnosti može se pronaći na www.spar.at/eigenmarken/haushalt/simpex/produktdatenblaetter.</p>
	<p>Pečat testirane sigurnosti (oznaka GS) nezavisnog instituta za testiranje potvrđuje da je proizvod u skladu sa zahtjevima njemačkog Zakona o sigurnosti proizvoda. Oznaka GS označava da sigurnost i zdravlje korisnika nisu u opasnosti ako se proizvod koristi kako je predviđeno i ako se predvidivom nepravilnom uporabom ne dovodi u pitanje sigurnost i zdravlje korisnika.</p>
	<p>Obratite pozornost na upute!</p>
	<p>Opći simbol upozorenja</p>
	<p>Upozorenje na vruće površine!</p>
	<p>Opasnost od strujnog udara!</p>
	<p>Odložite uređaj na ekološki prihvatljiv način (pogledajte poglavlje „Zbrinjavanje“)</p>
	<p>Ovaj trokutić označava materijale za višekratnu uporabu, kao što su plastika, karton ili papir.</p>
	<p>izmjeničnu struju</p>
	<p>Ovaj simbol označava proizvode koji su ispitani na njihova fizička i kemijska svojstva i za koje je utvrđeno da su bezopasni po zdravlje u dodiru s hranom u skladu sa zahtjevima Uredbe EZ 1935/2004.</p>

HR

VAŽNE SIGURNOSNE NAPOMENE



UPOZORENJE! Pročitajte sve sljedeće sigurnosne napomene i pridržavajte ih se. U slučaju nepoštivanja, nastaju značajni rizici od nezgode i ozljeda te opasnost od materijalnih šteta i šteta na uređaju.

- Sačuvajte ove upute za rukovanje za kasniju uporabu. Ako ovu fritezu na vrući zrak dajete drugim osobama, morate im također uručiti i ove upute za rukovanje.



OPASNOST! Za malu djecu i djecu postoji opasnost po život i opasnost od ozljeđivanja!

- Nikada ne ostavljajte djecu bez nadzora u blizini omotnog, ambalažnog materijala i uređaja. Postoji opasnost od gušenja ambalažnog materijala. Djeca često podcjenjuju opasnosti. Djecu uvijek držite podalje.
- Sva oštećenja uzrokovana nepridržavanjem ovih uputa za uporabu poništavaju jamstvo! Ne preuzima se odgovornost za posljedičnu štetu! Ne preuzima se odgovornost za materijalnu štetu ili osobnu ozljedu uzrokovanu nestručnim rukovanjem ili nepridržavanjem sigurnosnih uputa.
- Friteza na vrući zrak prikladna je za obradu hrane koja zahtijeva visoku temperaturu ili koju je potrebno pržiti. Proizvod je namijenjen isključivo za obradu živežnih namirnica.



OPASNOST!

- Ovaj uređaj smiju koristiti djeca od navršениh 8 godina, te osobe s ograničenim fizičkim, osjetilnim, mentalnim sposobnostima ili nedostatkom iskustva i znanja, ako su pod nadzorom ili su upućeni u sigurno korištenje uređaja, te razumiju opasnosti koje iz toga proizlaze. Djeca se ne smiju igrati s ovim uređajem.
- Djeca ne smiju provoditi radove čišćenja i korisničkog održavanja, osim ako nisu starija od 8 godina i pod nadzorom.
- Uređaj i priložene kabele držati podalje od djece mlađe od 8 godina.
- Djeca se ne smiju igrati s uređajem.



OPASNOST od strujnog udara!

- Nikada nemojte pokušavati sami popravljati uređaj. U slučaju kvara, popravke smije provoditi isključivo kvalificirano osoblje.
- Nemojte koristiti oštećeni uređaj. Isključite uređaj iz električne mreže i kontaktirajte svog prodavača ako je oštećen.
- Nikada nemojte uranjati u vodu ili druge tekućine kućište, uključujući

HR

VAŽNE SIGURNOSNE NAPOMENE



- električne sastavnice i grijaće elemente. Uređaj ne držite pod tekućom vodom!
- Nemojte upotrebljavati uređaj ako stojite na vlažnom podu ili ako su Vam ruke ili uređaj mokri.
 - Ne stavljajte uređaj pored sudopera ili na vlažnim mjestima! Ne dopustite da voda ili druge tekućine prodru u uređaj.
 - Prije spajanja na mrežno napajanje provjerite da napon i struja odgovaraju podacima na nazivnoj pločici uređaja.
 - Uređaj priključujte samo na uzemljenu utičnicu. Provjerite je li mrežni utikač ispravno priključen.
 - Kako biste izbjegli oštećenje kabela za napajanje, nemojte ga prignječiti ili savijati ili njime prelaziti preko oštih rubova. Kabel za mrežno napajanje držite podalje od vrućih površina i otvorenog plamena.
 - Postavite kabel za napajanje tako da ga nitko ne može povući ili se spotaknuti.
 - Ako je mrežni kabel oštećen, mora ga zamijeniti proizvođač, služba za korisnike ili slična kvalificirana osoba, kako bi se izbjegli rizici.
 - Prilikom isključivanja iz el. mreže, uvijek izvucite utikač, a ne povlačite kabel!
 - Ne omotavajte kabel napajanja oko uređaja. Uređaj treba uključiti u lako dostupnu utičnicu, kako biste u hitnim slučajevima mogli odmah isključiti uređaj iz napajanja.
 - Uređaj nije namijenjen za rad s vanjskim vremenskim prekidačem ili posebnim sustavom vremenskog uključivanja.
 - Prije svake uporabe provjerite ima li na uređaju i mrežnom kabelu oštećenih mjesta.
 - Prije uporabe, uređaj uvijek mora biti postavljen na vodoravnu, ravnu i stabilnu površinu
 - Uređaj je namijenjen samo za normalnu upotrebu u kućanstvu. Nije namijenjen za farme ili druga radna okruženja kao što su kuhinje za osoblje ili uredi.
 - Ako se uređaj koristi nepropisno, ne u skladu s uputama u korisničkom priručniku ili u profesionalne svrhe, jamstvo će biti ništavno. Svaka odgovornost za prouzročenu štetu se odbija.
 - Ne pokušavajte sami popraviti uređaj, inače će jamstvo biti nevažeće. U slučaju kvara, uvijek pošaljite uređaj u ovlaštenu servis na pregled. Popravke treba izvoditi samo kvalificirano osoblje.
 - Isključite uređaj iz električne mreže nakon upotrebe.
 - Ostavite uređaj da se ohladi oko 30 minuta prije nego što ga dodirujete ili čistite.
 - Nikada ne dodirujte unutrašnjost uređaja dok radi ili je vruć. Uvijek koristite rukavice za pećnicu kada rukujete rešetkom.
 - Nikada ne ostavljajte uređaj bez nadzora, tako dugo dok je u uporabi.
 - Nemojte prepuniti uređaj. Košaru za prženje (Sl. 4) puniti samo do granice punjenja **MAX**.

VAŽNE SIGURNOSNE NAPOMENE



- Pazite da sastojci obrađeni u ovom uređaju postanu zlatno žuti umjesto tamnosmeđi.
- Uklonite zagorjele ostatke prije upotrebe.
- Nemojte pržiti svježi krumpir na temperaturi višoj od 200°C kako biste smanjili stvaranje akrilamida.



OPREZ! Vruće površine!

Prilikom uporabe uređaja razvijaju se visoke temperature, zbog čega površine postaju jako vruće i mogu uzrokovati opekline. Ni u kojem slučaju nemojte dirati vruće površine i vodite računa da friteza na vrući zrak nakon uporabe još uvijek može biti jako vruća.

Držite djecu i životinje podalje dok je uređaj u upotrebi ili dok se hladi. Dostupni dijelovi su vrući.

Nikada ne dodirujte unutrašnjost uređaja dok radi ili je vruć. Rešetka se cijela zagrije kada se koristi u fritezi na vrući zrak. Uvijek koristite rukavice za pećnicu kada rukujete rešetkom.

Tijekom rada, vruća para izlazi iz ventilacijskih otvora. Držite ruke i lice na sigurnoj udaljenosti od pare i otvora za ventilaciju.



UPOZORENJE na opasnost od opekline!

Proizvod nemojte upotrebljavati s kipućim tekućinama niti vrućom mašću.

Imajte na umu da se vruća para može dići prilikom otvaranja.

- Ako se pojavi dim ili neobičan zvuk, odmah isključite uređaj iz napajanja. Neka uređaj provjeri stručnjak prije ponovne uporabe.
- U slučaju požara prvo izvucite utikač iz utičnice ili isključite uređaj iz el. napajanja, prije poduzimanja odgovarajućih protupožarnih mjera.



OPREZ! Rizik od požara!

- Nemojte postavljati uređaj blizu lako zapaljivih materijala (npr. zavjesa, stolnjaka).
- Nemojte postavljati uređaj uza zid ili uz druge uređaje. Ostavite najmanje 10 cm slobodnog prostora sa stražnje strane, s bočne strane i iznad uređaja. Ne stavljajte ništa na uređaj.
- Kako biste izbjegli pregrijavanje, uređaj nikada ne smijete pokrivati dok radi. Vodite računa o dovoljnom prozračivanju. Nemojte stavljati uređaj u ormar.

VAŽNE SIGURNOSNE NAPOMENE



NAPOMENA o postavljanju uređaja!

- Uređaj se ne smije postaviti neposredno ispod zidne utičnice.
- Ne stavljajte uređaj na grijaće ploče.
- Koristite uređaj samo na ravnoj, stabilnoj, čistoj površini koja je termički otporna.
- Prije premještanja uvijek ostavite uređaj da se ohladi.

Obratite pozornost na daljnje upute za čišćenje i održavanje u poglavlju „Čišćenje“.



HR



PRAVILNA UPORABA



Uređaj je isključivo namijenjen za privatnu uporabu i nije za profesionalnu primjenu.

Koristite proizvod samo u unutrašnjim prostorima. Koristite uređaj samo kako je opisano u ovim uputama za uporabu. Bilo kakva druga uporaba smatra se nepravilnom i može dovesti do materijalnih šteta ili tjelesnih ozljeda. Nemojte obavljati preinake na ovom uređaju, jer će to poništiti jamstvo.

Ovaj uređaj je prikladan samo za obradu hrane koja zahtijeva visoku temperaturu ili koja se inače mora pržiti. Uređaj je namijenjen isključivo za obradu živežnih namirnica.

Ne preporučuje se uporaba u tropskim klimatskim uvjetima.

Upotreba koja nije navedena u uputama za uporabu može oštetiti proizvod ili prouzročiti ozbiljne ozljede.

Ne preuzimamo nikakvu odgovornost za štetu nastalu zbog uporabe koja je suprotna namjeni ili zbog nepoštivanja ovih uputa za uporabu.

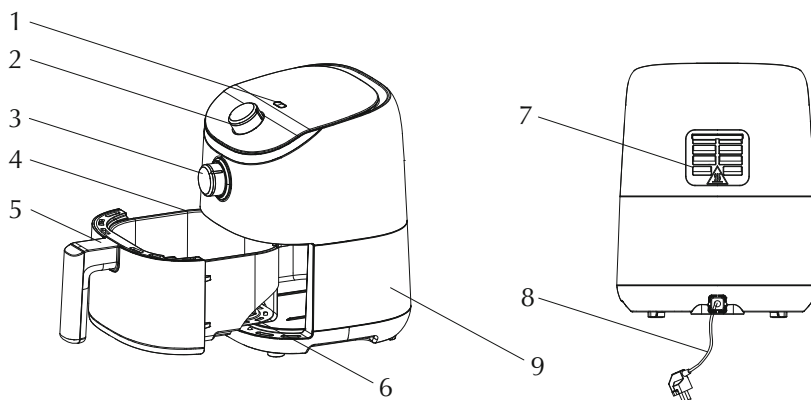


NAPOMENE: Pročitajte poglavlje „Postavke“ da vidite koje namirnice treba protresti tijekom kuhanja. Tablica također daje savjete o preporučenim minimalnim/maksimalnim količinama za različite namirnice.



POPIS DIJELOVA

SIMPEX
BASIC



- 1 Svjetlo grijanja
- 2 Vremenski regulator
- 3 Regulator temperature
- 4 Košara za prženje
- 5 Ručka
- 6 Rešetka
- 7 Izlazni otvori zraka
- 8 Kabel za mrežno napajanje
- 9 Kućište

Sadržaj isporuke

Nakon raspakivanja provjerite cjelovitost uređaja i jesu li svi dijelovi u besprijekornom stanju. Uklonite sav materijal pakiranja prije uporabe.

Obratite se našoj korisničkoj službi ako bilo koji dio nedostaje ili je oštećen.

- Friteza na vrući zrak
- Upute za uporabu

PRIJE PRVE UPORABE



UPOZORENJE na opasnosti!

Molimo prvo provjerite opseg isporuke kako biste se uvjerali da su svi dijelovi na broju i da tijekom transporta nisu nastala oštećenja. Opseg isporuke uključuje fritezu na vrući zrak uključujući košaru za prženje (4) i rešetku (6). U slučaju oštećenja ili nepotpunog opsega isporuke nemojte koristiti uređaj, nego ga vratite trgovcu.



UPOZORENJE na opasnost od gušenja!

Materijal za pakiranje nije igračka. Djeca se ne smiju igrati s pakirnim materijalom jer ih mogu progutati, stoga on predstavlja opasnost od gušenja. Zato pazite da pakirni materijali ne dospiju u ruke djeci.

NAPOMENA: Opasnost od materijalnih šteta!

Ako neoprezno otvarate pakiranje pomoću oštrog noža ili drugih šiljastih predmeta, brzo može doći do oštećenja uređaja. Budite vrlo oprezni prilikom otvaranja.

Prije prve uporabe

1. Pažljivo izvadite uređaj iz pakiranja.
2. Uklonite sav materijal za pakiranje.
3. Provjerite jesu li prisutni svi dijelovi.
4. Očistite uređaj i sve dijelove pribora (→ vidi poglavlje „Čišćenje“).

Napomena: Rešetku (6) možete prati i u perilici posuđa.

Ovo je friteza koja radi s vrućim zrakom. Nemojte puniti košaru za prženje uljem ili mašću za prženje.

PRIPREMA ZA PRVU UPORABU

Pripremite se za korištenje

1. Postavite uređaj na stabilnu, vodoravnu i ravnu površinu.
2. Postavite uređaj na površinu otpornu na toplinu.
3. Ispravno postavite rešetku (6) u košaru za prženje (4).

Nemojte puniti košaru za prženje (4) uljem ili drugim tekućinama.

Ne stavljajte ništa na uređaj. To ometa protok zraka i utječe na rezultat prženja na vrućem zraku.



RAD

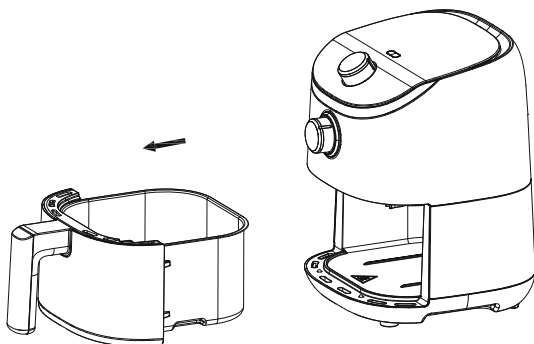
SIMPEX
BASIC



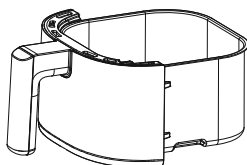
Širok izbor sastojaka može se obraditi u fritezi na vrući zrak. U poglavlju „Postavke“ pronaći ćete vremena obrade i postavke za različita jela.

1. Mrežni utikač priključite u uzemljenu utičnicu.
2. Pažljivo izvadite košaru za prženje (4) iz friteze na vrući zrak. (sl. 1)
3. Namirnice stavite u košara za prženje (4). (sl. 2)
4. Gurnite košaru za prženje (4) natrag u fritezu na vrući zrak (sl. 3)

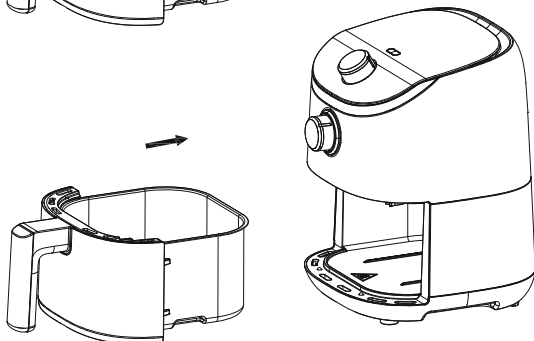
POZOR: Ne dirajte košaru za prženje (4) tijekom i kratko nakon upotrebe, jer se jako zagrije. Košaru za prženje (4) držite samo za ručku (5).



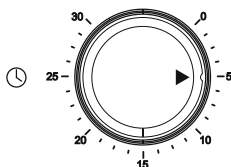
Sl.1



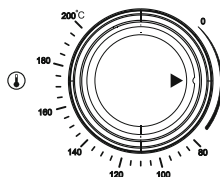
Sl.2



Sl.3



Sl. 4 Vremenski regulator (2)



Sl. 5 Regulator temperature (3)

5. Namjestite željeno vrijeme obrade za sastojak (pogledajte odjeljak „Postavke“ u ovom poglavlju).
6. Rukujte upravljačkom pločom na sljedeći način (sl. 4 i sl. 5)
7. Okrenite regulator temperature (3) na željenu temperaturu. Lampica grijanja (1) svijetli.
8. Okrenite vremenski regulator (2) na željeno vrijeme obrade. Pogledajte odjeljak „Postavke“ u ovom poglavlju, kako biste zadali točnu temperaturu.

Napomena: Ako želite, također možete pustiti uređaj da se prethodno zagrije bez ikakvih sastojaka. U tom slučaju okrenite vremenski regulator (2) na više od 3 minute i pričekajte dok se žaruljica grijanja (1) ne ugasi (nakon otprilike 3 minute). Zatim napunite košaru za prženje (4) i okrenite vremenski regulator (2) na željeno vrijeme obrade. Tajmer počinje odbrojavati postavljeno vrijeme obrade.

Napomena: Neke sastojke potrebno je protresti nakon pola vremena kuhanja (pogledajte odjeljak „Postavke“ u ovom poglavlju). Za protresanje sastojaka, izvucite košaru za prženje (4) iz uređaja, pomoću ručke (5) i protresite je. Zatim gurnite košaru za prženje(4) natrag u fritezu na vrući zrak.

Savjet: Ako tajmer postavite na pola vremena kuhanja, čut ćete zvono tajmera kada trebate protresti sastojke. Međutim, to znači da morate resetirati mjerač vremena na preostalo vrijeme prženja nakon protresanja.

9. Kada čujete zvono tajmera, podešeno vrijeme obrade je isteklo. Izvucite košaru za prženje (4) iz uređaja i postavite je na površinu otpornu na toplinu.

Napomena: Uređaj možete isključiti i ručno. Da biste to učinili, okrenite vremenski regulator (2) na 0.
10. Provjerite jesu li sastojci spremni. Ako sastojci nisu spremni, jednostavno gurnite košaru za prženje (4) natrag u uređaj i namjestite vremenski regulator (2) na još nekoliko dodatnih minuta.

11. Za uklanjanje sastojaka (npr. prženih krumpirića), izvucite košaru za prženje (4) iz friteze na vrući zrak i stavite je na površinu otpornu na toplinu.

Košara za prženje (4) i sastojci su vrući, stoga budite oprezni. Ovisno o vrsti sastojaka u fritezi na vrući zrak, para može izlaziti iz košare za kuhanje (4).

12. Ispraznite košaru za kuhanje (4) u zdjelu ili na tanjur.

Napomena: Za uklanjanje velikih ili lomljivih sastojaka, pomoću kuhinjskog pribora izvadite sastojke iz košare za prženje (4).

13. Kada je jedna serija sastojaka gotova, friteza na vrući zrak je odmah spremna za obradu druge serije.

POSTAVKE

Donja tablica pomoći će vam da odaberete osnovne postavke za sastojke.

Napomena: Imajte na umu da ove postavke služe kao savjeti. Budući da se sastojci razlikuju po podrijetlu, veličini, obliku i marki, ne možemo jamčiti najbolju postavku za vaše sastojke.

Kratko izvlačenje košare (4) iz uređaja tijekom pečenja na vrući zrak, gotovo da ne ometa taj proces, jer tehnologija „Rapid Air“ odmah ponovno zagrijava zrak u unutrašnjosti uređaju

HR

Savjeti

- Manja količina sastojaka obično zahtijeva nešto kraće vrijeme obrade nego veća količina.
- Protresanje manjih sastojaka na pola vremena prženja, optimizira krajnji rezultat i može spriječiti neravnomjerno prženje sastojaka.
- Dodajte malo ulja svježim krumpirima za hrskavi rezultat. Pržite sastojke u fritezi unutar nekoliko minuta nakon dodavanja ulja.
- Grickalice koje možete napraviti u pećnici, također možete napraviti u fritezi
- Optimalna količina za pripremu hrskavog krumpirića je 300 grama.
- Upotrijebite prethodno pripremljeno tijesto za brzu i jednostavnu izradu punjenih zalogaja. Pripremljeno tijesto također zahtijeva manje vremena za obradu od domaćeg tijesta.
- Stavite oblik za pečenje ili vatrostalnu posudu u košaru za prženje (4) friteze na vrući zrak, ako želite zgotoviti kolač, quiche ili punjene sastojke
- Za bolje rezultate prženja, preporučujemo prethodno zagrijavanje uređaja 3 minute.

POSTAVKE



	Minimalna maksimalna visina (g)	Vrijeme (minimalno)	Temperatura (°C)	Protresanje	Dodatna informacija
Pomfrit					
Tanki smrznuti pomfrit	200-300	18-20	200	✓	
Debeli smrznuti pomfrit	200-300	20-25	200	✓	
Gratinirani krumpir	300	20-25	200		Koristite oblik za pečenje/nabujak
Meso peradi					
Odrezak	100-300	10-15	180		
Svinjski kotlet	100-300	10-15	180		
Hamburger	100-300	10-15	180		
Hrenovke u tijestu	100-300	13-15	200		
Pileći batak	100-300	20-30	180		
Pileća prsa	100-300	15-20	180		
Grickalice					
Proljetne rolade	100-250	8-10	200	✓	Koristiti zgotovljeno za pećnicu
Smrznuti pileći medaljoni	100-300	6-10	200	✓	Koristiti zgotovljeno za pećnicu
Zamrznuti riblji štapići	100-250	6-10	200		Koristiti zgotovljeno za pećnicu
Smrznuti kruh, mrvljeni sir, grickalice	100-250	8-10	180		Koristiti zgotovljeno za pećnicu
Punjeno povrće	100-250	10	160		
Pečenje					
Kolač	250	18-20	160		Koristiti zgotovljeno za pećnicu
Kiš	300	20-22	180		Koristite oblik za pečenje/nabujak
Muffini	250	15-18	200		Koristiti zgotovljeno za pećnicu
Slatke grickalice	250	20	160		Koristite oblik za pečenje/nabujak

NAPOMENA: Dodajte 3 minute vremenu obrade, ako počnete pržiti dok je friteza još hladna.

NAPOMENA: Kako bi održali funkcionalnost i izgled proizvoda, preporučamo pažljivo čišćenje nakon svake uporabe.



Upozorenje na strujni udar!

Uređaj se ne smije uranjati u vodu ili druge tekućine tijekom čišćenja ili rada. Uređaj ne smije biti izložen kapanju ili prskanju vode. Isključite uređaj iz napajanja kada se ne koristi, kao i prije čišćenja.



UPOZORENJE na opekline!

Uređaj se jako zagrijava tijekom rada. Pustite fritezu da se potpuno ohladi prije čišćenja! Nemojte se nagnjati iznad uređaja dok izlazi vruća para.

Očistite uređaj nakon svake uporabe.

Košara za prženje (4) i rešetka (6) imaju neprianjajući sloj. Ne koristite metalni kuhinjski pribor ili abrazivna sredstva za čišćenje, jer to može oštetiti neprianjajući sloj.

1. Isključite uređaj iz električne mreže, izvlačenjem mrežnog utikača iz utičnice te ostavite uređaj da se ohladi.

Napomena: Uklonite košaru za prženje (4) iz uređaja kako biste postigli brže vrijeme hlađenja.

2. Obrišite bočne stranice vlažnom krpom.
3. Očistite košaru za prženje (4) i rešetku (6) vrućom vodom s nešto sredstva za pranje posuđa. Pri tome nemojte koristiti abrazivnu spužvu.

Napomena: Ako se prljavština zaglavi u posudi za prženje (4) ili rešetki (6), napunite košaru (4) vrućom vodom s malo sredstva za pranje posuđa. Pustite da se košara za prženje (4) i rešetka (6) namaču oko 10 minuta, a zatim sve isperite.

Napomena: Rešetka (6) se može prati u perilici posuđa.

4. Očistite grijaći element četkom za čišćenje, kako biste uklonili ostatke hrane.

Spremanje

- Odvojite uređaj od strujnog napajanja i ostavite ga da se ohladi.
- Provjerite jesu li svi dijelovi čisti i suhi.
- Čuvajte uređaj na suhom mjestu nedostupnom djeci.

OTKLANJANJE PROBLEMA



Upozorenje na strujni udar!

Nipošto ne pokušavajte sami popravljati ovaj uređaj. U slučaju kvara, popravke smije provoditi isključivo kvalificirano osoblje.

Ako vaš uređaj ne radi kako ste očekivali, prvo prođite kroz popis za provjeru. Možda je to samo mali problem koji možete sami riješiti.

UKLANJANJE GREŠAKA

Greška	Mogući uzrok / mjere
Friteza na vrući zrak ne radi	Uređaj možda nije spojen. Provjerite mrežni kabel, utikač i utičnicu. Provjerite je li uređaj ispravno spojen. Tajmer nije namješten. Okrenite vremenski regulator (2) na željeno vrijeme obrade, kako biste uključili uređaj.
Gotovi sastojci nisu dovoljno prženi.	Količina sastojaka u košari za prženje (4) je prevelika. Smanjite količinu hrane koju treba pržiti i ravnomjerno je rasporedite. Manje količine će se ravnomjernije pržiti.
Sastojci prženi u fritezi na vrući zrak nisu spremni.	Količina sastojaka je prevelika. Smanjite količinu hrane koju treba pržiti i ravnomjerno je rasporedite. Manje količine će se ravnomjernije pržiti. Vrijeme obrade je prekratko. Okrenite vremenski regulator (2) na željeno vrijeme obrade (vidi odlomak „Postavke“). Namještena temperatura je preniska. Povećajte temperaturu prženja. Okrenite regulator temperature (3) na željenu postavku temperature (pogledajte odlomak „Postavke“)
Sastojci se neravnomjerno prže u fritezi.	Određene vrste sastojaka potrebno je protresti na pola vremena obrade. Sastojke koji leže jedan na drugom (npr. pomfrit) potrebno je protresti na pola potrebnog vremena prženja. (pogledajte odlomak „Postavke“)



OTKLANJANJE PROBLEMA



Pržene grickalice nisu hrskave kada izađu iz friteze na vrući zrak.	Upotrijebili ste vrstu grickalice koja je trebala biti pržena u tradicionalnoj fritezi. Koristite grickalice za pećnice ili lagano premažite grickalice uljem za hrskaviji rezultat.
Ne mogu pravilno gurnuti košaru za prženje (4) u uređaj.	U košari za prženje ima previše sastojaka (4). Ne punitite posudu za prženje (4) preko oznake MAX.
Iz uređaja izlazi bijeli dim.	Obrađujete masne sastojke. Kada pržite masne sastojke u fritezi na vrući zrak, velika količina ulja otječe u posudu za kuhanje (4). Ulje će proizvoditi bijeli dim i košara za prženje (4) može se zagrijati više nego inače. To ne utječe na uređaj niti na krajnji rezultat. Košara za prženje (4) još uvijek sadrži ostatke masnoće od prethodne uporabe. Bijeli dim nastaje zagrijavanjem masnoće u posudi za pečenje (4). Provjerite jeste li pravilno očistili posudu za prženje (4) nakon svake upotrebe.
Svježiji pomfrit se neravnomjerno prži u fritezi na vrući zrak	Niste upotrijebili pravu vrstu krumpira. Koristite svježiji krumpir i provjerite je li voštan (a ne brašnast). Niste dobro isprali krumpiriće prije prženja. Prutiće krumpira dobro isperite kako biste s njihove vanjske strane uklonili škrob.
Pomfriti nisu hrskavi kada izađu iz friteze na vrući zrak.	Hrskavost pomfrita ovisi o količini ulja i vode u njemu. Pazite da krumpiriće dobro osušite prije dodavanja ulja. Za hrskaviji rezultat dodajte malo ulja. Narežite štapiće krumpira na manje, da su hrskaviji.

HR

TEHNIČKI PODACI



Broj artikla:	32411
Broj modela:	AF-201
Radni napon:	220-240V~, 50-60 Hz
Snaga:	900 W
Razred zaštite:	I
Težina:	2,4 kg
Kapacitet košare za prženje:	2 L
Dužina kabela:	2 m
Podaci o emisiji buke:	$L_p = 47,7 \text{ dB(A)}$ $L_{wA} = 61,7 \text{ dB}$ $a_{hw} = 1,45 \text{ m/s}^2$

ZBRINJAVANJE



NAPOMENE UZ ZAŠTITU OKOLIŠA

Ovaj simbol na proizvodu označava da se električna ili elektronička oprema namijenjena za otpad mora odlagati odvojeno od kućnog otpada. WEEE direktiva (engleski: Waste of Electrical and Electronic Equipment; hrvatski: Otpad električne i elektroničke opreme) (2012/19/EU) donesena je u svrhu da se recikliranje proizvoda provede pomoću najboljih mogućih tehnika recikliranja kako bi se utjecaj na okoliš sveo na najmanju moguću mjeru, za tretiranje opasnih tvari i izbjegavanje daljnjih odlaganja otpada. Za dodatne informacije o ispravnom odlaganju otpada električne i elektroničke opreme obratite se lokalnim vlastima.



Obratite pozornost na oznake pakirnih materijala prilikom razdvajanja otpada. Zbrinite pakiranje u otpad na ekološki prihvatljiv način i prema vrsti u skladu s važećim zakonskim propisima o zbrinjavanju otpada.



JAMSTVENA IZJAVA

IZJAVLJUJEMO :

da će proizvod u toku jamstvenog roka raditi besprijekorno, ako ga korisnik koristi shodno njegovoj namjeni i tehničkim uputstvima da ćemo na Vaš zahtjev, koji ste podnijeli u roku trajanja jamstva, sve kvarove i nedostatke, zbog kojih proizvod ne radi ispravno, popraviti o vlastitom trošku. To ćemo učiniti u razumnom roku od podnošenja zahtjeva za popravak. Ako proizvod ne popravimo u razumnom roku, isti ćemo zamijeniti novim. Jamstveni rok produžuje se za onoliko koliko traje popravak proizvoda. Jamstvo počinje teći od dana prodaje na malo, što se dokazuje ovjerenim jamstvenim listom (naziv i sjedište društva koje je proizvod prodalo, pečat, datum prodaje i potpis prodavatelja) uz koji mora biti priložen originalni račun. U protivnom, jamstvo nije moguće koristiti.

JAMSTVENI ROK: 36 MJESECI
DAVATELJ JAMSTVA
SPAR Hrvatska d.o.o
Slavonska avenija 50, 10 000 Zagreb

JAMSTVO I SERVISNA SLUŽBA



Uvjeti jamstva:

- proizvod je namijenjen isključivo za kućnu uporabu i svaka uporaba koja se ne može definirati kao kućna uporaba poništava jamstvo i davatelj jamstva ne snosi troškove popravka uređaja
- Prodavatelj je dužan o svom trošku prenijeti stvar do servisa i vratiti je kupcu.

Jamstvo ne vrijedi u sljedećim slučajevima:

- kada se ne poštuju upute za upotrebu
- kada proizvod popravi neovlaštena osoba
- kada su ugrađeni neoriginalni dijelovi
- kvarova nastalih mehaničkim oštećenjem (udarci nepažnjom kupca, udar groma, strujni udar, poplava), nemarno korištenje od strane kupca ili čišćenje neodgovarajućim (agresivnim) sredstvima, u kojim slučajevima davatelj jamstva ne snosi troškove popravka uređaja

KUPON 1

Pečat prodajnog mjesta
i potpis

Datum prodaje:

KUPON 2

Pečat prodajnog mjesta
i potpis

Datum prodaje:



**CENTRALNI SERVIS ZA HRVATSKU
PUŠIĆ d.o.o.
Vodnjanska 26, 10000 ZAGREB**

tel.: 01/3041-801, 3012-802, 3028-226

fax.: 01/3041-800

e-mail: administracija@pusic.hr

KAZALO



UVOD.....	85
UPORABLJENA OPOZORILA IN SIMBOLI	85
POMEMBNA VARNOSTNA NAVODILA	87
NAMENSKA UPORABA	91
SEZNAM DELOV	92
PRED PRVO UPORABO	93
PRIPRAVA NA PRVO UPORABO	93
DELOVANJE.....	94
NASTAVITVE.....	96
ČIŠČENJE.....	98
REŠEVANJE TEŽAV.....	99
TEHNIČNI PODATKI	101
ODSTRANJEVANJE	101
GARANCIJA IN SERVISNA SLUŽBA.....	102

SLO



UVOD

SIMPEX
Basic

Spoštovani kupec!

Iskreno se vam zahvaljujemo za nakup izdelka SIMPEX. Kot vsi SIMPEX-ovi izdelki je bil tudi ta izdelek razvit na osnovi najnovejših tehničnih spoznanj ter izdelan z uporabo zanesljivih in najsodobnejših električnih/elektronskih sestavnih delov.



Pred prvo uporabo natančno preberite navodila za uporabo, da se izognete poškodbam zaradi napačne uporabe. Posebej pozorni bodite na varnostna opozorila.

Izdelek uporabljajte samo, kot je opisano in za navedena področja uporabe. Navodila za uporabo shranite za naslednjo uporabo. Če boste izdelek izročili tretji osebi, obvezno priložite tudi navodila za uporabo.

Najlepša hvala!

UPORABLJENA OPOZORILA IN SIMBOLI

Pred prvo uporabo naprave natančno preberite navodila za uporabo. Vsebujejo pomembne informacije za vašo varnost ter za uporabo in nego vaše naprave.

Po potrebi se v teh navodilih za uporabo uporabljajo naslednja opozorila:

NEVARNOST! Opozorilna beseda označuje neposredno bližajočo nevarno situacijo, ki ima za posledico smrt ali težke telesne poškodbe, če se ji ne izognete.

OPOZORILO! Opozorilna beseda označuje možno nevarno situacijo, ki ima lahko za posledico smrt ali težke telesne poškodbe, če se ji ne izognete.

PREVIDNOST! Opozorilna beseda označuje nevarno situacijo, ki ima lahko za posledico manjše ali večje telesne poškodbe, če se ji ne izognete.

NAVODILO: Dejanska stanja in posebnosti, ki jih je treba upoštevati pri delu z napravo, da se izognete poškodbam na opremi.

OTS

UPORABLJENA OPOZORILA IN SIMBOLI



	<p>S tem simbolom so označeni izdelki, ki izpolnjujejo vso potrebno zakonodajo Skupnosti na Evropskem gospodarskem prostoru. Zagotovljena je skladnost izdelka z zakonsko predpisanim standardom. Celotna izjava o skladnosti je na voljo na internetu na spletni strani www.spar.at/eigenmarken/haushalt/simpex/produktdatenblaetter.</p>
	<p>Oznaka GS (Geprüfte Sicherheit = potrjena varnost) neodvisnega preskusnega inštituta potrjuje, da izdelek ustreza zahtevam nemškega Zakona o varnosti izdelkov. Oznaka GS prikazuje, da pri namenski uporabi in pri predvidljivi napačni uporabi označenega izdelka nista ogrožena varnost in zdravje uporabnika.</p>
	<p>Upoštevajte navodilo!</p>
	<p>Splošni opozorilni simbol</p>
	<p>Opozorilo pred vročimi površinami!</p>
	<p>Nevarnost zaradi električnega udara!</p>
	<p>Napravo odstranite na okolju prijazen način (glejte poglavje „Odstranjevanje“)</p>
	<p>Trikotnik označuje materiale za ponovno uporabo, kot so plastika, lepenka ali papir.</p>
	<p>Izmenični tok</p>
	<p>S tem simbolom so označeni izdelki, ki so po testiranju njihove fizikalne in kemične sestave glede na zahtevo odredbe ES 1935/2004 ugotovljeni kot neškodljivi za zdravje ob stiku z živili.</p>

SLO

POMEMBNA VARNOSTNA NAVODILA



OPOZORILO! Preberite in upoštevajte vsa v nadaljevanju navedena varnostna navodila. Če jih ne upoštevate, obstajajo povečana tveganja za nesreče in telesne poškodbe ter nevarnost za poškodbe na opremi in napravi.

- Navodila za uporabo shranite za naslednjo uporabo. Če boste cvrtnik na vroč zrak izročili tretji osebi, obvezno priložite tudi navodila za uporabo.



NEVARNOST! Življenjska nevarnost in nevarnost nesreče za malčke in otroke!

- Otrok nikoli ne puščajte brez nadzora z embalažnim materialom in napravo. Obstaja nevarnost zadušitve z embalažnim materialom. Otroci pogosto podcenjujejo nevarnosti. Otroke vedno odstranite iz bližine.
- Pri poškodbah, do katerih pride zaradi neupoštevanja navodil za uporabo, izgubite pravice do garancije! Za posledično škodo ne prevzemamo nikakršne odgovornosti! Če pride do poškodb na opremi oz. telesnih poškodb zaradi nepravilnega rokovanja ali neupoštevanja varnostnih navodil, ne prevzemamo nikakršne odgovornosti.
- Cvrtnik na vroč zrak je primeren za pripravo jedi, ki potrebujejo visoko temperaturo priprave oz. morajo biti ocvrte. Izdelek je predviden izključno za pripravo živil.



NEVARNOST!!

- Napravo lahko uporabljajo otroci od 8. leta starosti naprej ter osebe z omejenimi telesnimi, senzoričnimi ali duševnimi sposobnostmi ali s pomanjkanjem izkušenj in znanja, če so pod nadzorom, ali so bile poučene o varni uporabi naprave in razumejo nevarnosti, do katerih lahko pride. Otroci se ne smejo igrati z napravo.
- Otroci lahko izvajajo postopke čiščenja in uporabniška vzdrževalna dela samo, če so starejši od 8 let in so pod nadzorom.
- Napravo in priloženi kabel shranjujte izven dosega otrok, mlajših od 8 let.
- Otroci se ne smejo igrati z napravo.



NEVARNOST električnega udara!

- Naprave ne poskušajte sami popravljati. V primeru nepravilnega delovanja lahko napravo popravljajo samo strokovno usposobljene osebe!

OTS

- Ne uporabljajte poškodovane naprave. Če je naprava poškodovana, jo odklopite iz električnega omrežja in se obrnite na vašega prodajalca.
- Ohišja z električnimi komponentami in grelnimi elementi nikoli ne potaplajte v vodo ali druge tekočine. Naprave ne držite pod tekočo vodo!
- Naprave ne uporabljajte, ko ste na vlažni podlagi oz. so vaše roke ali naprava mokre.
- Naprave ne postavljajte poleg pomivalnega korita ali na vlažna mesta! Ne pustite, da v napravo prodre voda ali druge tekočine.
- Pred priključitvijo na električno napajanje se prepričajte, da se napetost in tok ujemata s podatki na imenski tablici naprave.
- Napravo priključite izključno v ozemljeno vtičnico. Prepričajte se, da je omrežni vtič pravilno priključen.
- Za preprečitev poškodb na napajalnem kablu, kabla ne stiskajte ali zvijajte in ga ne napeljite prek ostrih robov. Napajalni kabel odstranite iz bližine vročih površin in odprtega plamena.
- Napajalni kabel napeljite tako, da ga nihče ne more povleči ali se vanj spotakniti.
- Če je napajalni kabel poškodovan, ga mora zamenjati proizvajalec, servisna služba ali podobna strokovno usposobljena oseba, da se izognete nevarnostim.
- Pri odklopu iz električnega omrežja vedno povlecite za omrežni vtič, ne vlecite za napajalni kabel!
- Napajalnega kabla ne navijajte okoli naprave. Naprava mora biti priključena v lahko dostopno vtičnico, da jo lahko v sili takoj odklopite iz električnega omrežja.
- Naprava ni predvidena za delovanje z zunanjim časovnim stikalom ali z ločenim sistemom časovnega stikala.
- Pred vsako uporabo preverite napravo in napajalni kabel glede poškodovanih mest.
- Naprava mora pred uporabo vedno stati na vodoravni, ravni in stabilni površini.
- Naprava je predvidena samo za običajno uporabo v gospodinjstvu. Ni mišljena za uporabo na kmetijskih gospodarstvih ali drugih delovnih okoljih, kot so kuhinje za osebje ali pisarne.
- Če se naprava uporablja nepravilno, se ne uporablja v skladu z napotki v navodilih za uporabo ali se uporablja za profesionalne namene, izgubite pravice do garancije. Izključena je vsakršna odgovornost za povzročene poškodbe.
- Naprave ne poskušajte sami popravljati, ker v tem primeru izgubite pravice do garancije. Napravo v primeru okvare vedno pošljite v pooblaščen servisni center, kjer jo bodo preverili. Popravila lahko izvajajo samo strokovno usposobljene osebe.

POMEMBNA VARNOSTNA NAVODILA



- Napravo po uporabi odklopite iz električnega omrežja.
- Preden napravo primete ali jo očistite, počakajte približno 30 minut, da se ohladi.
- Nikoli se ne dotikajte notranjosti naprave, dokler naprava deluje ali je še vroča. Ko prijemate rešetko, vedno uporabljajte kuhinjske rokavice.
- Ko se naprava uporablja, je ne puščajte brez nadzora.
- Naprave ne napolnite preveč. Košaro za cvrtje (4) napolnite samo do meje polnjenja **MAX**.
- Zagotovite, da sestavine, ki jih pripravljate v tej napravi, postanejo zlato-rumene in ne temno rjave barve.
- Pred uporabo odstranite zažgane ostanke.
- Svežega krompirja ne cvrite pri temperaturi nad 200°C, da čim bolj zmanjšate nastajanje akrilamida.



PREVIDNOST! Vroče površine!

Pri uporabi naprave nastanejo visoke temperature, zaradi česar so površine zelo vroče in lahko povzročijo opekline. V nobenem primeru se ne dotikajte vročih površin in upoštevajte, da je lahko cvrtnik na vroč zrak tudi po uporabi še vedno zelo vroč.

Ko naprava deluje ali ko se ohlaja, odstranite otroke in živali iz njene bližine. Dostopni deli so vroči.

Nikoli se ne dotikajte notranjosti naprave, dokler naprava deluje ali je še vroča. Ko se rešetka uporablja v cvrtniku na vroč zrak, je vroča po celi površini. Ko prijemate rešetko, vedno uporabljajte kuhinjsko rokavico.

Med delovanjem izhaja iz prezračevalnih rež vroča para. Roke in obraz ohranite na varni razdalji od pare in prezračevalnih rež.



OPOZORILO pred nevarnostjo opeklin!

Izdelka ne uporabljajte z vrelinami ali z vročo maščobo.

Upoštevajte, da lahko pri odpiranju izhaja vroča para.

- Če pride do izhajanja dima ali do neobičajnega hrupa, napravo takoj odklopite iz električnega omrežja. Napravo naj pred ponovno uporabo pregleda strokovno usposobljena oseba.
- Če pride do požara, najprej izvlecite vtič iz vtičnice ali odklopite napravo od napajalne napetosti in nato izvedite ustrezne ukrepe za gašenje požara.

OTS



PREVIDNOST! Nevarnost požara!

- Naprave ne postavljajte v bližino lahko vnetljivih materialov (npr. zaves, prtov).
- Naprave ne postavljajte ob steno ali poleg druge naprave. Na zadnji strani, ob straneh in nad napravo pustite najmanj 10 cm prostora. Ničesar ne postavljajte na napravo.
- Naprave med delovanjem nikoli ne pokrivajte, da ne pride do pregrevanja. Poskrbite za zadostno prezračevanje. Naprave ne postavljajte v omaro.

NAVODILO za postavitve naprave!

- Naprava ne sme biti postavljena neposredno pod vtičnico.
- Naprave ne postavljajte na kuhalne plošče.
- Napravo vedno uporabljajte na ravni, stabilni, čisti in toplotno odporni površini.
- Pred premikanjem vedno najprej počakajte, da se naprava ohladi.

Upoštevajte dodatna navodila za čiščenje in vzdrževanje v poglavju „Čiščenje“.

NAMENSKA UPORABA



Naprava je predvidena izključno za zasebno uporabo in ni načrtovana za profesionalno uporabo.

Napravo uporabljajte samo v notranjih prostorih. Napravo uporabljajte samo, kot je opisano v teh navodilih za uporabo. Vsaka drugačna uporaba velja kot nenamenska uporaba in lahko povzroči poškodbe na opremi oz. telesne poškodbe. Naprave ne predelujte, ker s tem izgubite pravice iz garancije.

Naprava je primerna samo za pripravo jedi, ki potrebujejo visoko temperaturo priprave oz. morajo biti ocvrte. Naprava je predvidena izključno za pripravo živil.

Uporaba v tropskih podnebnih območjih se ne priporoča.

Področja uporabe, ki niso navedena v navodilih za uporabo, lahko poškodujejo napravo oz. povzročijo hude telesne poškodbe.

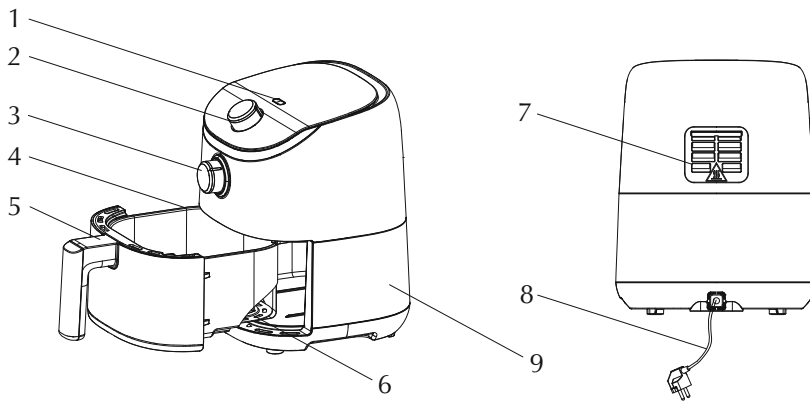
Ne prevzemamo nikakršne odgovornosti za poškodbe, do katerih pride zaradi nenamenske uporabe ali zaradi neupoštevanja teh navodil za uporabo.



NAVODILA: V poglavju „Nastavitve“ preberite, katere jedi je treba med pripravo pretresti. Tabela vsebuje tudi navodila o priporočeni najmanjši/največji količini za različna živila.

SEZNAM DELOV

SIMPEX
BASIC



- 1 Lučka za segrevanje
- 2 Regulator časovnika
- 3 Regulator temperature
- 4 Košara za cvrtje
- 5 Ročaj
- 6 Rešetka
- 7 Odprtine za izstop zraka
- 8 Napajalni kabel
- 9 Ohišje

Obseg dobave

Po razpakiranju preverite, če so vsi deli naprave prisotni in v brezhibnem stanju. Pred uporabo odstranite ves embalažni material.

Če deli manjkajo ali so poškodovani, se obrnite na našo servisno službo.

- Cvrtnik na vroč zrak
- Navodila za uporabo

SLO

PRED PRVO UPORABO

SIMPEX
BASIC



OPOZORILO pred nevarnostmi!

Najprej preverite, ali je obseg dobave popoln in da ni prisotnih transportnih poškodb. V obsegu dobave je cvrtnik na vroč zrak s košaro za cvrtje (4) in rešetko (6). Naprave v primeru poškodb ali manjkajočih delov ne uporabljajte in jo vrnite vašemu prodajalcu.



OPOZORILO pred nevarnostjo zadušitve!

Embalažni material ni igrača. Otroci se ne smejo igrati z embalažnim materialom, ker bi ga lahko pogoltnili in predstavlja nevarnost zadušitve. Embalažni material zato shranjujte izven dosega otrok.

NAVODILO: Nevarnost poškodb na opremi!

Če embalažo neprevidno odpirate z ostrim rezilom ali drugimi koničastimi predmeti, lahko hitro pride do poškodbe naprave. Pri odpiranju bodite izredno previdni.

Pred prvo uporabo

1. Napravo previdno vzemite iz embalaže.
2. Odstranite celoten embalažni material.
3. Preverite, če so prisotni vsi deli.
4. Očistite napravo in vse dele pribora (-> glejte poglavje „Čiščenje“).

Navodilo: Rešetko (6) lahko pomijete tudi v pomivalnem stroju.

To je cvrtnik na vroč zrak, ki deluje z vročim zrakom. Košare za cvrtje ne napolnite z oljem ali z maščobo za cvrtje.

OTS

PRIPRAVA NA PRVO UPORABO

Priprava za uporabo

1. Napravo postavite na stabilno, vodoravno in ravno površino.
2. Napravo postavite na toplotno odporno površino.
3. Rešetko (6) vstavite pravilno v košaro za cvrtje (4).

Košare za cvrtje (4) ne napolnite z oljem ali drugimi tekočinami.

Ničesar ne postavljajte na napravo. To ovira zračni tok in poslabša rezultat cvrtja z vročim zrakom.

DELOVANJE

SIMPEX
BASIC

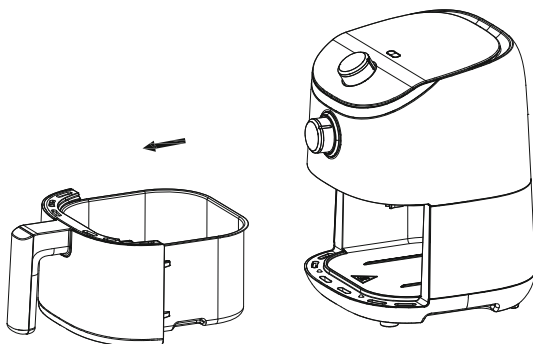


V cvrtniku na vroč zrak lahko pripravljate številne vrste sestavin.
V poglavju „Nastavitve“ so navedeni časi priprave in nastavitve za različne jedi.

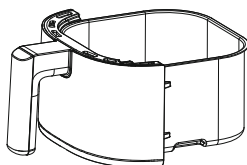
1. Omrežni vtič priključite v ozemljeno vtičnico.
2. Košaro za cvrtje (4) previdno izvlecite iz cvrtnika na vroč zrak. (Sl. 1)
3. V košaro za cvrtje (4) vstavite sestavine. (Sl. 2)
4. Košaro za cvrtje (4) ponovno potisnite v cvrtnik na vroč zrak (sl. 3)

POZOR: Košare za cvrtje (4) se med uporabo in takoj po uporabi ne dotikajte, ker je zelo vroča. Košaro za cvrtje (4) primite samo za ročaj (5).

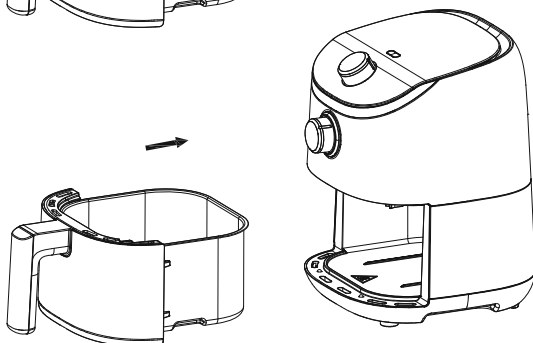
Sl.1



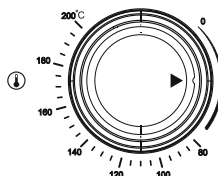
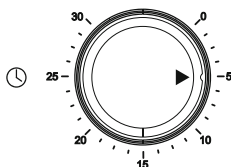
Sl.2



Sl.3



SLO



Sl. 4. Regulator časovnika (2) Sl. 5. Regulator temperature (3)

5. Določite želen čas priprave za sestavino (glejte odsek „Nastavitve“ v tem poglavju).
6. Nastavite upravljalno polje, kot je prikazano (sl. 4 in sl. 5)
7. Regulator temperature (3) zavrtite na želeno temperaturo. Zasveti lučka za segrevanje (1).
8. Regulator časovnika (2) zavrtite na želen čas priprave. Za določitev pravilne temperature glejte odsek „Nastavitve“ v tem poglavju.

Navodilo: Po želji lahko napravo segreje tudi brez sestavin. V tem primeru zavrtite regulator časovnika (2) na več kot 3 minute in počakajte, da lučka za segrevanje (1) ugasne (po približno 3 minutah). Nato napolnite košaro za cvrtje (4) in regulator časovnika (2) zavrtite na želen čas priprave. Časovnik začne z odštevanjem nastavljenega časa priprave.

Navodilo: Nekatere sestavine morate pretresti po polovici časa priprave (glejte odsek „Nastavitve“ v tem poglavju). Sestavine pretresete tako, da z ročajem (5) povlečete košaro za cvrtje (4) iz naprave in jo pretresete. Košaro za cvrtje (4) nato potisnete nazaj v cvrtnik na vroč zrak.

Namig: Če časovnik nastavite na polovični čas priprave, zaslišite zvonec časovnika, ko morate pretresti sestavine. To pa seveda pomeni, da morate časovnik po tresenju ponovno nastaviti na preostali čas priprave.

9. Ko zaslišite zvonec časovnika, se je nastavljen čas priprave iztekkel. Košaro za cvrtje (4) izvlecite iz naprave in jo postavite na toplotno odporno podlago.

Navodilo: Napravo lahko tudi ročno izklopite. Regulator časovnika (2) v ta namen zavrtite v položaj 0.
10. Preverite, če so sestavine gotove. Če sestavine še niso gotove, košaro za cvrtje (4) enostavno potisnite nazaj v napravo in regulator časovnika (2) nastavite na nekaj dodatnih minut.

DELOVANJE



11. Za odstranjevanje sestavin (npr. ocvrtega krompirčka) izvlcite košaro za cvrtje (4) iz cvrtnika na vroč zrak in jo odložite na toplotno odporno podlago.

Košara za cvrtje (4) in sestavine so vroče, zato bodite previdni. Odvisno od vrste sestavin v cvrtniku na vroč zrak lahko iz košare za cvrtje (4) izhaja para.

12. Košaro za cvrtje (4) izpraznite v posodo ali na krožnik.
Navodilo: Za odstranjevanje velikih ali krhkih sestavin dvignite sestavine iz košare za cvrtje (4) s kuhinjskim pripomočkom.
13. Ko so sestavine gotove, je cvrtnik na vroč zrak takoj pripravljen za pripravo naslednje serije sestavin.

NASTAVITVE

Naslednja razpredelnica je namenjena za pomoč pri izbiri osnovnih nastavitvev za sestavine.

Navodilo: Upoštevajte, da so te nastavitve napotki. Ker se sestavine razlikujejo po izvoru, velikosti, obliki in znamki, ne moremo zagotoviti najboljših nastavitvev za vaše sestavine.

Pri pečenju z vročim zrakom povlecite košaro za cvrtje (4) za kratek čas iz naprave, kar komajda vpliva na postopek, saj „Rapid Air-Technologie“ ponovno takoj segreje zrak v notranjosti naprave.

Namigi

- Manjša količina sestavin praviloma potrebuje nekaj krajši čas priprave kot večja količina sestavin.
- Pretresanje manjših sestavin po polovici časa priprave zagotavlja optimalen končni rezultat in lahko pomaga preprečiti neenakomerno ocvrte sestavine.
- Svežemu krompirju dodajte nekaj olja, da dosežete hrustljav rezultat. Sestavine ocvrite v cvrtniku na vroč zrak v nekaj minutah po dodajanju olja.
- Prigrizki, ki se lahko pripravijo v pečici, se lahko pripravijo tudi v cvrtniku na vroč zrak.
- Optimalna količina za pripravo hrustljavega ocvrtega krompirčka je 300 g.
- Za hitro in enostavno pripravo polnjenih prigrizkov uporabite vnaprej pripravljeno testo. Vnaprej pripravljeno testo potrebuje tudi krajši čas priprave kot doma narejeno testo.
- Če želite pripraviti kolač, quiche ali druge polnjene sestavine, vstavite v košaro za cvrtje (4) cvrtnika na vroč zrak pekač ali model.
- Za boljše rezultate cvrtja priporočamo, da napravo najprej 3 minute ogreвате.

NASTAVITVE



	Min.-maks. višina (g)	Čas (min.)	Temperatura (°C)	Pretrisanje	Dodatne informacije
Ocvrt krompirček					
Tanek zamrznjen ocvrt krompirček	200-300	18-20	200	✓	
Debel zamrznjen ocvrt krompirček	200-300	20-25	200	✓	
Gratiniran krompir	300	20-25	200		Uporabite pekač/ model
Perutnina					
Zrezek	100-300	10-15	180		
Svinjski kotleti	100-300	10-15	180		
Hamburger	100-300	10-15	180		
Klobase v testu	100-300	13-15	200		
Piščančja stegna	100-300	20-30	180		
Piščančje prsi	100-300	15-20	180		
Prigrizki					
Spomladanski zavitki	100-250	8-10	200	✓	Uporabite pripravljene za peko
Zamrznjeni piščančji ocvrtki	100-300	6-10	200	✓	Uporabite pripravljene za peko
Zamrznjene ribje palčke	100-250	6-10	200		Uporabite pripravljene za peko
Prigrizki iz zamrznjenega kruha in naribanega sira	100-250	8-10	180		Uporabite pripravljene za peko
Polnjena zelenjava	100-250	10	160		
Pecivo					
Kolač	250	18-20	160		Uporabite pekač
Quiche	300	20-22	180		Uporabite pekač/ model
Mafini	250	15-18	200		Uporabite pekač
Sladki prigrizki	250	20	160		Uporabite pekač/ model

NAVODILO: Če želite začeti s cvrtjem, ko je cvrtnik na vroč zrak še hladen, dodajte času priprave 3 minute.

SLO

NAVODILO: Za ohranjanje funkcionalnosti in videza izdelka priporočamo, da ga po vsaki uporabi skrbno očistite.



OPOZORILO pred električnim udarom!

Naprave med čiščenjem ali delovanjem ni dovoljeno potapljati v vodo ali druge tekočine. Naprava ne sme biti izpostavljena kapljanju in škropljenju. Ko naprave ne uporabljate in pred čiščenjem, napravo odklopite iz električnega omrežja.



OPOZORILO pred opeklinami!

Naprava se med delovanjem močno segreje. Pred vsakim čiščenjem počakajte, da se cvrtnik na vroč zrak povsem ohladi! Ko se dviga vroča para, se ne sklanjajte nad napravo.

Napravo očistite po vsaki uporabi.

Košara za cvrtje (4) in rešetka (6) imata premaz proti prijemanju. Za čiščenje ne uporabljajte kovinskih kuhinjskih pripomočkov ali abrazivnih čistilnih sredstev, ker le-ti lahko poškodujejo premaz proti prijemanju.

1. Napravo odklopite iz električnega omrežja – omrežni vtič izvlecite iz vtičnice – in počakajte, da se naprava ohladi.

Navodilo: Košaro za cvrtje (4) odstranite iz naprave, da dosežete krajši čas ohlajanja.

2. Zunanje strani obrišite z vlažno krpo.
3. Košaro za cvrtje (4) in rešetko (6) očistite z vročo vodo in nekaj sredstva za pomivanje. Pri tem ne uporabljajte grobe gobice.

Navodilo: Če v košari za cvrtje (4) ali na rešetki (6) ostane prijeta umazanija, košaro za cvrtje (4) očistite z vročo vodo in nekaj sredstva za pomivanje. Košaro za cvrtje (4) in rešetko (6) pustite, da se približno 10 minut namakata, nato pa ju izperite.

Navodilo: Rešetko (6) lahko pomijete tudi v pomivalnem stroju.

4. Grelni element očistite s krtačko za čiščenje, da odstranite ostanke živil.

Shranjevanje

- Napravo odklopite iz električnega omrežja in počakajte, da se ohladi.
- Prepričajte se, da so vsi deli čisti in suhi.
- Napravo shranjujte na suhem mestu, ki je izven dosega otrok.



OPOZORILO pred električnim udarom!

V nobenem primeru ne poskušajte naprave sami popravljati. V primeru nepravilnega delovanja lahko napravo popravljajo samo strokovno usposobljene osebe.

Če vaša naprava ne deluje več pravilno, najprej preverite naslednji kontrolni seznam. Morda je prišlo samo do manjše težave, ki jo lahko odpravite sami.

Odpravljanje napak

Napaka	Možni vzroki/ukrepi
Cvrtnik na vroč zrak ne deluje	Naprava morda ni priključena. Preverite napajalni kabel, vtič in vtičnico. Prepričajte se, da je naprava pravilno priključena. Časovnik ni nastavljen. Regulator časovnika (2) zavrtite na zelen čas priprave, da vklopite napravo.
Gotove sestavine niso dovolj dobro pečene.	Količina sestavin v košari za cvrtje (4) je prevelika. Zmanjšajte količino živila in ga enakomerno porazdelite. Manjše količine se bolj enakomerno ocvrejo.
Sestavine, ki so se pripravljale v cvrtniku na vroč zrak, niso gotove.	Količina sestavin je prevelika. Zmanjšajte količino živila in ga enakomerno porazdelite. Manjše količine se bolj enakomerno ocvrejo. Čas priprave je prekratek. Regulator časovnika (2) zavrtite na zelen čas priprave (glejte odsek „Nastavitve“). Nastavljena temperatura je prenizka. Povišajte temperaturo cvrtja. Regulator temperature (3) zavrtite na zeleno nastavitev temperature (glejte odsek „Nastavitve“).
Sestavine v cvrtniku na vroč zrak so neenakomerno ocvrte.	Določene vrste sestavin po polovici časa priprave pretresite. Sestavine, ki ležijo ena na drugi (npr. ocvrti krompirček), po polovici časa priprave pretresite (glejte odsek „Nastavitve“).

REŠEVANJE TEŽAV



Ocvrti prigrizki niso hrustljavi, ko pridejo iz cvrtnika na vroč zrak.	Uporabili ste vrsto prigrizka, ki bi se moral pripravljati v tradicionalnem cvrtniku. Če želite doseči hrustljav rezultat, uporabite prigrizke za pečico ali prigrizke narahlo naoljite.
Košara za cvrtje (4) se ne more pravilno potisniti v košaro.	V košari za cvrtje (4) je preveč sestavin. Košare za cvrtje (4) ne napolnite prek oznake MAX.
Iz naprave izhaja bel dim.	Pripravljate premastne sestavine. Če v cvrtniku na vroč zrak cvrete mastne sestavine, izteče v košaro za cvrtje (4) velika količina olja. Olje proizvaja bel dim in košara za cvrtje (4) se lahko segreje bolj, kot je običajno. To ne vpliva na napravo ali končni rezultat. Košara za cvrtje (4) vsebuje še ostanke maščobe od predhodne uporabe. Zaradi segrevanja maščobe v košari za cvrtje (4) nastaja bel dim. Zagotovite, da se košara za cvrtje (4) po vsaki uporabi pravilno očisti.
Sveži ocvrti krompirček v cvrtniku na vroč zrak je neenakomerno ocvrt.	Uporabili ste napačno vrsto krompirja. Uporabite sveži krompir, ki se ne razkuha. Palčk krompirja pred cvrtjem niste pravilno izprali. Temeljito izperite palčke krompirja, da odstranite škrob z zunanje strani palčk.
Sveži ocvrti krompirček ni hrustljav, ko pride iz cvrtnika na vroč zrak.	Hrustljivost ocvrtega krompirčka je odvisna od količine olja in vode v krompirju. Prepričajte se, da je ocvrti krompirček pravilno posušen, preden dodate olje. Za bolj hrustljav rezultat dodajte nekaj več olja. Krompir narežite na manjše koščke, da bo bolj hrustljav.

SLO

TEHNIČNI PODATKI



Številka artikla:	32411
Številka modela:	AF-201
Delovna napetost:	220-240V~, 50-60 Hz
Moč:	900 W
Razred zaščite:	I
Masa:	2,4 kg
Prostornina košare za cvrtje:	2 L
Dolžina kabla:	2 m
Podatki o emisiji hrupa:	Lp = 47,7 dB(A) LwA = 61,7 dB ahw = 1,45 m/s ²

ODSTRANJEVANJE



NAVODILA ZA VARSTVO OKOLJA

Ta simbol na izdelku označuje, da morate vašo staro električno in elektronsko opremo odstraniti ločeno od gospodinjskih odpadkov. Ustaljena je direktiva OEEQ (oz. WEEE iz angleščine: Waste of Electrical and Electronic Equipment; slovensko: odpadna električna in elektronska oprema) (2012/19/EU) za ponovno uporabo izdelkov z uporabo najboljših možnih tehnologij recikliranja ter za zagotovitev minimalnih vplivov na okolje, za pravilno ravnanje z nevarnimi snovmi in preprečitev nadaljnjih deponij. Za dodatne informacije o pravilnem odstranjevanju odpadne električne in elektronske opreme se obrnite na pristojne lokalne organe.



Pri ločevanju odpadkov upoštevajte oznake na embalažnih materialih. Embalažo odstranite na okolju prijazen način in ločeno po posameznih vrstah v skladu z veljavnimi zakonskimi predpisi.

SLO

GARANCIJA IN SERVISNA SLUŽBA

SIMPEX BASIC

Naziv izdelka:

Tip izdelka:

Garancijski rok: **36 mesecev**



Podpis in žig prodajalne

Datum dobave blaga

1. SPAR Slovenija d.o.o. prevzema obveznosti dane v garancijskem listu.
2. Garancijski rok znaša 36 mesecev in začne teči od dne dobave blaga.
3. Garancijski list velja na območju Republike Slovenije.
4. S tem garancijskim listom SPAR Slovenija d.o.o. jamči, da bo proizvod v garancijskem roku, ob normalni in pravilni uporabi, kot je navedeno v navodilih za uporabo, brezhibno deloval in se obvezujemo, da bomo ob izpolnjenih spodaj navedenih pogojih v primernem roku odstranili pomanjkljivosti in okvare zaradi napak v materialu ali izdelavi.
5. Potrošnik ima v primeru izpolnjenih pogojev iz tega garancijskega lista pravice skladno z veljavnim Zakonom o varstvu potrošnikov.
6. Kupec je dolžan okvaro priglasiti pooblaščenemu servisu in/ali izdelek dostaviti v trgovino.
7. Kupec je dolžan predložiti pooblaščenemu servisu potrjen garancijski list in dokaz o nakupu (račun).
8. V primeru, da proizvod popravlja nepooblaščen servis ali tretja oseba, kupec naknadno ne more uveljavljati zahtevkov iz te garancije.
9. V kolikor proizvoda, ki je v garancijski dobi ni mogoče popraviti v roku 30 dni + 15 dni, ga je prodajalec dolžan zamenjati za novega ali vrniti plačani znesek.
10. Garancija ne izključuje pravic potrošnika, ki izhajajo iz odgovornosti prodajalca za neskladnost blaga.
11. Dajalec garancije zagotavlja vzdrževanje blaga, nadomestne dele in priklopne aparate, skladno z določili veljavne zakonodaje oz. še 3 (tri) leta po izteku garancijskega roka.

Pooblaščen servis:

SerVic d.o.o.
Trpinčeva ulica 37A
SI-1000 Ljubljana
Tel: 01 / 60 10 150

Dobavitelj za Spar Slovenija:

SIMPEX Ges.m.b.H.
Europastrasse 3
A-5015 Salzburg

SLO





△ I H HR SLU

**Herkunftsland / Country of origin / Paese di provenienza / Származási ország /
Zemlja podrijetla / Država izvora:**

China / China / Cina / Kína / Kina / Kitajska

Importeur / Imported by / Importato da / Importőr / Uvoznik / Uvoznik:

SIMPEX Import Export GmbH, Europastraße 3, 5015 Salzburg, Österreich; Tel.: 0800 221120

Forgalmazó: SPAR Magyarország Kereskedelmi Kft., H-2060 Bicske, SPAR út, www.spar.hu
Stavlja na tržište RH: SPAR Hrvatska d.o.o., Slavonska avenija 50, 10000 Zagreb, Hrvatska, www.spar.hr

Prodaja: SPAR Slovenija d.o.o., Letališka cesta 26, SI-1000 Ljubljana, Slovenija, www.spar.si

Scopri come smaltire la confezione su www.differenziami.it

05/2023