



- Ⓐ Bedienungsanleitung
- Ⓛ Istruzioni per l'uso
- Ⓗ Használati útmutató
- ⒽṚ Upute za uporabu
- ⓁṚ Navodila za uporabo



SPX Art.-Nr.: 32967



Ⓐ	Sandwichmaker	3
Ⓛ	Piastra per sandwich	20
Ⓗ	Szendvicssütő	36
ⒽṚ	Uređaj za pripremu sendviča	56
ⓁṚ	Opekač za sendviče	72

- Ⓐ Die Bedienungsanleitung kann unter www.spar.at/bedienungsanleitung als PDF Datei heruntergeladen werden.
- Ⓛ Le istruzioni per l'uso possono essere scaricate in versione PDF dal sito www.spar.at/bedienungsanleitung
- Ⓗ A használati utasítás PDF fájlként letölthető a www.spar.at/bedienungsanleitung webhelyről.
- ⒽṚ Upute za uporabu mogu se preuzeti kao PDF datoteka s www.spar.at/bedienungsanleitung
- ⓁṚ Navodila za uporabo v obliki PDF datoteke si lahko prenesete iz spletne strani: www.spar.at/bedienungsanleitung





INHALTSVERZEICHNIS



EINLEITUNG	4
VERWENDETE WARNHINWEISE UND SYMBOLE	4
WICHTIGE SICHERHEITSHINWEISE	6
BESTIMMUNGSGEMÄSSER GEBRAUCH	9
TEILELISTE.....	10
VOR DER ERSTEN INBETRIEBNAHME	11
VORBEREITUNG FÜR DEN ERSTEN GEBRAUCH	11
BETRIEB	13
REINIGUNG.....	15
PROBLEMLÖSUNG	16
TECHNISCHE DATEN	17
ENTSORGUNG.....	17
GARANTIE UND KUNDENDIENST	18





EINLEITUNG



Sehr geehrte Kundin!
Sehr geehrter Kunde!

A

Herzlichen Glückwunsch zum Kauf dieses SIMPEX Produktes. Wie alle Erzeugnisse von SIMPEX, wurde auch dieses Produkt aufgrund neuester technischer Erkenntnisse entwickelt und unter Verwendung zuverlässigster und modernster elektrischer/elektronischer Bauteile hergestellt.



Lesen Sie sich bitte diese Bedienungsanleitung sorgfältig vor der Inbetriebnahme durch, um durch Bedienungsfehler bedingte Schäden zu vermeiden. Achten Sie insbesondere auf die Sicherheitshinweise.

Benutzen Sie das Produkt nur wie beschrieben und für die angegebenen Einsatzbereiche. Bewahren Sie diese Anleitung gut auf und händigen Sie diese bei Weitergabe des Produkts mit aus.

Besten Dank!

VERWENDETE WARNHINWEISE UND SYMBOLE

Lesen Sie diese Bedienungsanleitung vor Inbetriebnahme des Sandwichmakers sorgfältig durch. Sie enthält wichtige Informationen für Ihre Sicherheit sowie zum Gebrauch und zur Pflege des Geräts.

Falls erforderlich, werden folgende Warnhinweise in dieser Bedienungsanleitung verwendet:

GEFAHR! Signalwort zur Kennzeichnung einer unmittelbar bevorstehenden Gefährdungssituation, die, wenn sie nicht vermieden wird, den Tod oder eine schwere Verletzung zur Folge hat.

WARNUNG! Signalwort zur Kennzeichnung einer möglichen Gefährdungssituation, die, wenn sie nicht vermieden wird, den Tod oder eine schwere Verletzung zur Folge haben könnte.

VORSICHT! Signalwort zur Kennzeichnung einer möglichen Gefährdungssituation, die, wenn sie nicht vermieden wird, eine geringfügige oder mäßige Verletzung zur Folge haben könnte.

HINWEIS: Sachverhalte und Besonderheiten, die im Umgang mit dem Gerät beachtet werden sollten, um Sachschäden zu vermeiden.



VERWENDETE WARNHINWEISE UND SYMBOLE




	<p>Mit diesem Symbol gekennzeichnete Produkte erfüllen alle anzuwendenden Gemeinschaftsvorschriften des Europäischen Wirtschaftsraums. Die Konformität des Produktes mit den gesetzlich vorgeschriebenen Standards wird gewährleistet.</p> <p>Die vollständige Konformitätserklärung finden Sie im Internet unter www.spar.at/eigenmarken/haushalt/simpex/produktdatenblaetter.</p>
	<p>Das Siegel Geprüfte Sicherheit (GS-Zeichen) eines unabhängigen Prüfinstitutes bescheinigt, dass das Produkt den Anforderungen des deutschen Produktsicherheitsgesetzes entspricht. Das GS-Zeichen zeigt an, dass bei bestimmungsgemäßer Verwendung und bei vorhersehbarer Fehlanwendung des gekennzeichneten Produktes die Sicherheit und Gesundheit des Nutzers nicht gefährdet sind.</p>
	<p>Anleitung beachten!</p>
	<p>Allgemeines Warnsymbol</p>
	<p>Warnung vor heißen Oberflächen!</p>
	<p>Gefahr durch Stromschlag!</p>
	<p>Gerät umweltgerecht entsorgen (siehe Kapitel „Entsorgung“)</p>
	<p>Dieses Dreieck kennzeichnet wiederverwendbare Materialien, wie etwa Kunststoffe, Pappe oder Papier.</p>
	<p>Wechselstrom</p>
	<p>Dieses Symbol kennzeichnet Produkte, die auf ihre physikalische und chemische Zusammensetzung getestet wurden und gemäß der Anforderung der Verordnung EG 1935/2004 als gesundheitlich unbedenklich für den Kontakt mit Lebensmitteln befunden wurden.</p>



WICHTIGE SICHERHEITSHINWEISE



WARNUNG! Lesen und beachten Sie alle nachstehend angeführten Sicherheitshinweise. Bei Nichtbeachten bestehen erhebliche Unfall- und Verletzungsrisiken sowie die Gefahr von Sach- und Geräteschäden.

- Bewahren Sie diese Bedienungsanleitung für den weiteren Gebrauch auf. Sollte dieser Sandwichmaker an Dritte weitergegeben werden, muss diese Bedienungsanleitung mit ausgehändigt werden.
- Das Gerät kann von Kindern ab 8 Jahren sowie von Personen mit reduzierten physischen, sensorischen oder mentalen Fähigkeiten oder Mangel an Erfahrung und/oder Wissen benutzt werden, wenn sie beaufsichtigt oder bezüglich des sicheren Gebrauchs des Gerätes unterwiesen wurden und die daraus resultierenden Gefahren verstanden haben.
- Kinder dürfen nicht mit dem Gerät spielen.
- Reinigung und Benutzer-Wartung dürfen nicht durch Kinder durchgeführt werden, es sei denn sie sind 8 Jahre und älter und werden beaufsichtigt.
- Kinder unter 8 Jahre sind vom Gerät und von der Anschlussleitung fernzuhalten.
- Überprüfen Sie vor der Inbetriebnahme das komplette Gerät inklusive Netzkabel mit Stecker und eventuelle Zubehörteile auf Mängel, die die Funktionssicherheit des Gerätes beeinträchtigen könnten. Falls das Gerät z.B. zu Boden gefallen ist, können von außen nicht erkennbare Schäden vorliegen. Nehmen Sie auch in diesem Fall das Gerät nicht in Betrieb.
- Prüfen Sie regelmäßig Stecker und Anschlusskabel auf Verschleiß oder Beschädigungen. Bei Beschädigung des Anschlusskabels oder anderer Teile darf das Gerät nicht in Betrieb genommen werden. Wenden Sie sich an eine autorisierte Fachwerkstatt. Unsachgemäße Reparaturen können zu erheblichen Gefahren für den Benutzer führen und auch zum Ausschluss der Garantie.
- Verwenden Sie das Gerät nicht, wenn das Netzkabel und/oder der Stecker beschädigt sind, wenn das Gerät nicht richtig funktioniert, oder wenn es fallen gelassen oder anderweitig beschädigt wurde. Wenden Sie sich in diesem Fall an eine Fachwerkstätte.
-  Entfernen Sie sämtliches Verpackungsmaterial vom Gerät. Das Verpackungsmaterial ist recycelbar.



WARNUNG!

- Lassen Sie Kinder niemals unbeaufsichtigt mit dem Verpackungsmaterial und dem Gerät. Es besteht Erstickungsgefahr durch Verpackungsmaterial. Halten Sie Kinder stets fern.
- Achten Sie darauf, dass die Zuleitung nicht über die Arbeitsfläche hängt und vermeiden Sie jeden Kontakt mit heißen Oberflächen.
- Das Netzkabel darf nicht gequetscht oder eingeklemmt werden.

WICHTIGE SICHERHEITSHINWEISE



- Schließen Sie das Gerät nicht an eine Mehrfachsteckdose an.
- Das Gerät ist eingeschaltet, sobald es an die Stromversorgung angeschlossen ist. Ziehen Sie den Netzstecker, nach dem Gebrauch.



VORSICHT! Heiße Oberflächen!

- Beim Gebrauch des Gerätes werden hohe Temperaturen erzeugt, wodurch die Oberflächen sehr heiß werden und Verbrennungen verursachen können. Berühren Sie auf keinen Fall die heißen Oberflächen und beachten Sie, dass der Sandwichmaker auch nach dem Gebrauch noch sehr heiß sein kann. Daher den Sandwichmaker nur am dafür vorgesehenen Handgriff benutzen und verwenden Sie ggf. Kochhandschuhe oder Topflappen.
- Berühren Sie die Platten nicht.
- Die Oberfläche des Heizelements hat auch nach dem Gebrauch noch Restwärme und kann sehr heiß sein.
- Achten Sie darauf, dass bei Verwendung sehr heißer Dampf entweichen und am Griff kondensieren kann.
- Stellen Sie das Gerät auf einen stabilen, ebenen, hitzebeständigen, spritzunempfindlichen, trockenen, rutschfesten Untergrund.
- Lassen Sie das Gerät vor der Reinigung immer abkühlen.



VORSICHT! Brandrisiko!

- Halten Sie das Gerät fern von anderen Hitzequellen (Herdplatten, offenem Feuer, direkter Sonnenbestrahlung ...).
- Verwenden Sie das Gerät nicht in der Nähe von leicht entflammaren/ explosionsgefährlichen Flüssigkeiten oder Materialien (z. B. Vorhänge, Spraydosen, etc.).
- Halten Sie einen Sicherheitsabstand von mindestens 30 cm zu Wänden oder Küchenschränken ein.
- Decken Sie das Gerät, insbesondere die Belüftungsschlitze nicht ab.
- Stellen Sie keine mit Wasser oder anderen Flüssigkeiten gefüllten Gefäße auf das Gerät.
- Stellen Sie keine brennenden Kerzen auf das Gerät.
- Schalten Sie das Gerät aus und ziehen Sie den Netzstecker, wenn
 - das Gerät nicht in Verwendung ist.
 - eine Störung während des Betriebs auftritt.
 - Sie das Gerät reinigen wollen.
- Transportieren Sie das Gerät nicht in heißem Zustand – lassen Sie es immer vorher abkühlen!



WICHTIGE SICHERHEITSHINWEISE



- Betreiben Sie das Gerät nicht in der Nähe oder unterhalb von Hängeschränken, Vorhängen oder anderen brennbaren Materialien.
- Das Gerät darf nicht in einen Schrank eingebaut werden.
- Ziehen Sie den Netzstecker niemals an der Anschlussleitung aus der Steckdose, fassen Sie immer den Netzstecker an.
- Ziehen Sie nicht am Netzkabel, um das Gerät zu bewegen. Dadurch könnten nicht sichtbare Schäden entstehen.



WARNUNG! Stromschlaggefahr!

- Tauchen Sie das Gerät, das Kabel und den Stecker keinesfalls in Wasser oder andere Flüssigkeiten. Zum Schutz vor Stromunfällen dürfen das Gerät, das Kabel und der Stecker nicht mit Wasser oder anderen Flüssigkeiten in Kontakt kommen.
- Berühren Sie das Gerät nicht mit feuchten Händen.
- Bei der Reinigung ist darauf zu achten, dass kein Wasser in das Innere des Gerätes gelangt.
- Platzieren Sie das Gerät nicht in der Nähe von Spül- oder Waschbecken, Badewannen, Schwimmbecken, etc. um Spritzwasser zu vermeiden. Achten Sie auch darauf, dass der Untergrund nicht feucht ist.
- Das Gerät darf niemals unbeaufsichtigt betrieben werden.
- Das Gerät darf nur in Innenräumen verwendet werden, stellen Sie es nicht im Freien auf.
- Das Gerät ist nicht dazu bestimmt, mit einer externen Zeitschaltuhr oder einem separaten Fernwirkssystem betrieben zu werden.
- Das Gerät ist nicht für den gewerblichen Betrieb bestimmt sondern ausschließlich für den Gebrauch im Haushalt, in Kaffeeküchen von Büros oder Werkstätten sowie in Appartement-Häusern, Frühstückspensionen, Motels oder Bed & Breakfast Einrichtungen, o. Ä.
- Reparaturen an Elektrogeräten müssen von Fachkräften durchgeführt werden, da Sicherheitsbestimmungen zu beachten sind und um Gefährdungen zu vermeiden. Dies gilt auch für den Austausch des Netzkabels.
- Wenden Sie sich daher im Falle eines auftretenden Defekts an Ihren Händler oder wenden Sie sich an eine autorisierte Fachwerkstatt.
- Beachten Sie weitere Reinigungs- und Pflegehinweise im Kapitel „Reinigung“.

Netzanschluss:

- Dieses Gerät ist mit einem Erdungskabel und mit einem Erdungsnetzstecker ausgestattet.
- Das Gerät darf nur an eine vorschriftsmäßig installierte, geerdete Schutzkontaktsteckdose (220-240V ~ 50-60 Hz) angeschlossen werden. Die Erdung

WICHTIGE SICHERHEITSHINWEISE



- reduziert die Gefahr eines elektrischen Schlages im Falle eines Kurzschlusses.
- Sollten Netzkabel und/oder Stecker beschädigt sein, darf das Gerät nicht in Betrieb genommen werden.
 - Die Netzspannung muss der auf dem Typenschild des Gerätes angegebenen Spannung entsprechen.
 - Das Gerät entspricht den Richtlinien, die für die CE-Kennzeichnung verbindlich sind.

HINWEIS:

Wir empfehlen, das Gerät an eine eigenen Steckdose anzuschließen und zu vermeiden, dass weitere Verbraucher an der selben Leitung angeschlossen werden (Sicherung).

BESTIMMUNGSGEMÄSSER GEBRAUCH

Dieses Gerät ist ausschließlich für den Privatgebrauch bestimmt und ist nicht für den gewerblichen Betrieb ausgelegt.

Es dient zur Zubereitung von Gerichten, wie in dieser Anleitung beschrieben. Jede andere Verwendung gilt als nicht bestimmungsgemäß und kann zu Sach- oder Personenschäden führen.

Bauen Sie das Gerät nicht um, da dies zum Verlust von Garantieansprüchen führt. Wir übernehmen keine Haftung für Schäden, die durch falsche Bedienung und/oder nicht bestimmungsgemäßen Gebrauch oder Missachtung dieser Bedienungsanleitung entstanden sind.

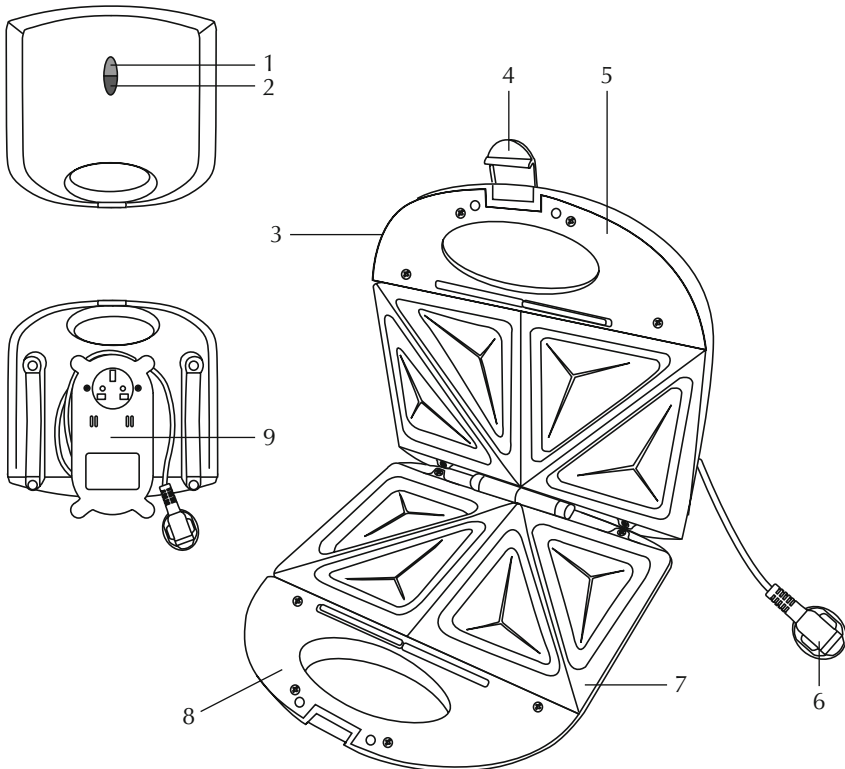


HINWEIS:

Berücksichtigen Sie die obigen Hinweise, einschließlich der Hinweise unter Kapitel „Reinigung“.

TEILELISTE

SIMPEX
BASIC



- 1 Temperatur-Kontrollleuchte (grün)
- 2 Betriebs-Kontrollleuchte (rot)
- 3 Gerätedeckel
- 4 Griff Verschluss
- 5 Oberer Griff
- 6 Netzkabel mit Stecker
- 7 Antihafbeschichtete Heizplatten
- 8 Unterer Griff
- 9 Kabelaufnahme



VOR DER ERSTEN INBETRIEBNAHME



Gerät auspacken und reinigen:

1. Öffnen Sie die Verpackung und nehmen Sie das Gerät und die Zusatzplatten heraus.
2. Entfernen Sie das Verpackungsmaterial im und am Gerät und heben Sie es für den späteren Gebrauch auf oder entsorgen Sie es umweltgerecht.



WARNUNG – ERSTICKUNGSGEFAHR:

Verpackungsmaterial ist kein Spielzeug, Kinder dürfen nicht mit Verpackungsmaterial spielen! Halten Sie Verpackungsmaterial (Karton, Kunststoffbeutel, usw.) von Kindern fern!

3. Überprüfen Sie den Lieferumfang (siehe Abb. Teileliste).

- Gerät mit Kabel und Stecker
- Bedienungsanleitung

Sollte der Lieferumfang nicht komplett sein, nehmen Sie es nicht in Betrieb sondern bringen Sie das Gerät zurück zu Ihrem Händler.

4. Überprüfen Sie alle Teile, insbesondere das Netzkabel und den Stecker auf Beschädigungen.



WARNUNG vor Gefährdungen!

Sollten Teile beschädigt sein, darf das Gerät nicht in Betrieb genommen werden. Bringen Sie es zurück zu Ihrem Händler.

5. Reinigen Sie die Platten, wie unter „Reinigung“ beschrieben wird und lassen Sie sie vollständig trocknen.
6. Wischen Sie das Gehäuse mit einem feuchten Tuch ab und trocknen Sie es sorgfältig.

VORBEREITUNG FÜR DEN ERSTEN GEBRAUCH

Gerät aufstellen:

- Stellen Sie das Gerät auf einen stabilen, ebenen, hitzebeständigen, spritzunempfindlichen, trockenen, rutschfesten Untergrund.
- Beachten Sie alle weiteren Angaben unter „Wichtige Sicherheitshinweise“.

Gerät aufheizen:

- Stecken Sie den Netzstecker in die Steckdose.
Achtung! Das Gerät ist sofort eingeschaltet und heizt auf.
- Um produktionsbedingte Schuttrückstände zu entfernen, nehmen Sie das Gerät für ca. 10 Minuten ohne Lebensmittel in Betrieb.



VORBEREITUNG FÜR DEN ERSTEN GEBRAUCH

SIMPEX
BASIC

Es entsteht leichte Geruchs- und Rauchentwicklung, dies ist jedoch ungefährlich und tritt nur bei der ersten Verwendung auf. Sorgen Sie für ausreichend Raumbelüftung.

- Lassen Sie die Platten abkühlen und reinigen Sie sie nochmals mit einem leicht angefeuchteten Tuch.
- Beachten Sie dazu die Absätze „Betrieb“ und „Reinigung“.

Hinweise:

- Die Platten sind mit einer Antihafbeschichtung versehen. Um diese nicht zu beschädigen, dürfen keine scharfkantigen Kochutensilien (Messer, Gabeln, Schaber aus Metall) verwendet werden. Wir empfehlen Utensilien aus Holz oder hitzebeständigem Kunststoff.
- Bestreichen Sie die Platten vor der Verwendung mit etwas Speiseöl/Speisefett (wenig!).
- Heizen Sie das Gerät immer auf, bevor Sie Lebensmittel einlegen/einfüllen.



VORSICHT! Verbrennungsgefahr!

Greifen Sie beim Öffnen und Schließen des Gerätes ausschließlich den Griff (5) (8).

Allgemeines:

1. Stellen Sie das Gerät auf einen stabilen, ebenen, hitzebeständigen, spritz-unempfindlichen, trockenen, rutschfesten Untergrund.
2. Stecken Sie den Netzstecker in die Steckdose.
3. Die Betriebs- (2) (rot) und die Temperaturkontrollleuchte (1) (grün) gehen an und das Gerät heizt auf.
4. Schließen Sie das Gerät mit dem Griffverschluss (4).
5. Die Temperaturkontrollleuchte (1) erlischt, sobald die Betriebstemperatur erreicht wurde (ca. 3-5 Min.). Das Gerät ist nun betriebsbereit.
6. Thermostatregler:
Sobald die Betriebstemperatur erreicht wurde, unterbricht das Gerät den Heizvorgang – die Temperaturkontrollleuchte (1) (grün) geht aus. Wird die notwendige Temperatur unterschritten, löst der Thermostatregler den Heizvorgang wieder aus – die grüne Temperaturkontrollleuchte (1) geht wieder an.
7. Ziehen Sie nach jeder Verwendung den Netzstecker (die rote Betriebskontrollleuchte (2) geht aus) und lassen Sie die Platten komplett abkühlen, bevor Sie diese reinigen.

Sandwiches / Toast zubereiten:

1. Lassen Sie das Gerät aufheizen, wie zuvor beschrieben.
2. Legen Sie zwei Sandwich-/Toastscheiben auf die untere Platte, die Scheiben sollten die Platten allseitig um ca. ½ cm überragen. Schneiden Sie die Ränder ggf. zurecht.
3. Drücken Sie die Scheiben leicht in die untere Platte, sodass sich vier Mulden bilden.
4. Füllen Sie Ihre vorbereitete Füllung in die Mulden. Achten Sie darauf, dass nicht zu viel eingefüllt wird, um Herausquillen zu vermeiden.
5. Legen Sie zwei weitere Sandwich-/Toastscheiben darauf.
6. Schließen Sie den Gerätedeckel (3) und drücken Sie ihn leicht an.
7. Verriegeln Sie die Griffe (5) (8) mit dem Griffverschluss (4).
8. Toasten Sie ca. 4-5 Min. bis die Außenseiten des Toasts/Sandwiches goldbraun gefärbt sind.
9. Öffnen Sie den Griffverschluss (4) und öffnen Sie das Gerät am oberen Griff (5).
10. Nehmen Sie den Toast/das Sandwich mit Hilfe eines geeigneten Küchenutensils von der Platte.

Hinweise:

- Kein rohes Fleisch verwenden! Alle für Sandwiches oder Toasts verwendeten Lebensmittel müssen bereits vor dem Einlegen in das Gerät zum Verzehr geeignet sein.

- Die Außenseiten der Toast-/Sandwichscheiben können vor der Zubereitung leicht mit Butter oder Margarine bestrichen werden. Dadurch wird der Toast/ das Sandwich besonders knusprig.
- Wenn Sie mehr als zwei Sandwiches zubereiten möchten, schließen Sie das Gerät wieder und lassen Sie es wieder aufheizen, bevor Sie es erneut befüllen.



Rezepte

Toast Hawaii:

<p>Zutaten: 2 Scheiben Kochschinken 2 Scheiben Käse 2 Scheiben Ananas, in Stücke geschnitten 4 Scheiben Toastbrot</p>	<p>Zubereitung: 1. Kochschinken auf die Toastscheiben legen 2. Ananasstücke und Käse auf die Toastscheiben legen. 3. Die anderen Toastscheiben auf die Füllung legen. 4. Je nach Geschmack 2 bis 3 Minuten toasten</p>
--	---

Camembert & Preiselbeeren Toast:

<p>Zutaten: 1 Stk. Camembert 4 Scheiben Toastbrot 1 Prise Cayennepfeffer Preiselbeeren</p>	<p>Zubereitung: 1. Camembert und Preiselbeeren auf die Toastscheiben legen 2. Mit einer Prise Cayennepfeffer würzen 3. Die anderen Toastscheiben auf die Füllung legen. 4. Je nach Geschmack 2 bis 3 Minuten toasten</p>
---	---

REINIGUNG

SIMPEX
BASIC



GEFAHR vor Verbrennungsgefahr:

Das Gerät und die Platten werden während des Betriebs sehr heiß. Lassen Sie Gerät und Platten vor der Reinigung komplett abkühlen.



GEFAHR vor Gefährlichen Situationen:

Um eine lange Lebensdauer Ihres Gerätes zu gewährleisten ist es notwendig, es sauber und in einem guten Zustand zu halten. Verschmutzungen können die einwandfreie Funktion beeinträchtigen und zu gefährlichen Situationen führen.



WARNUNG! STROMSCHLAGGEFAHR:

- Trennen Sie das Gerät vor der Reinigung vom Stromnetz.
- Das Gerät, das Netzkabel und der Netzstecker dürfen nicht in Wasser oder andere Flüssigkeiten getaucht werden. Es darf kein Wasser in die Geräteöffnungen eindringen.

Beachten Sie auch die Angaben unter „Wichtige Sicherheitshinweise“ am Beginn der Anleitung.

1. Ziehen Sie den Netzstecker und lassen Sie das Gerät abkühlen.
2. Reinigen Sie die antihafbeschichteten Platten mit einem feuchten Tuch und etwas Spülmittel
3. Wischen Sie das Gehäuse mit einem gut ausgedrückten, feuchten Tuch ab und trocknen Sie alle Teile gut ab.
4. Lassen Sie alle Teile gut trocknen.

Hinweise:

- Entfernen Sie nach jeder Verwendung alle Speisereste sorgfältig.
- Verwenden Sie zum Reinigen des Gerätes und der Platten keine scharfen oder ätzenden Scheuer- und Reinigungsmittel, Ofenreiniger oder Metallkratzer, um Beschädigungen auf den Oberflächen bzw. der Antihafbeschichtung zu vermeiden.

Lagerung

Wenn Sie das Gerät für längere Zeit nicht verwenden, wickeln Sie das Netzkabel (6) um die Kabelaufnahme (9) unter dem Gerät und verpacken Sie es nach der Reinigung im Karton und bewahren Sie es an einem trockenen, sauberen Platz, außerhalb der Reichweite von Kindern auf.



PROBLEMLÖSUNG

SIMPEX
BASIC



WARNUNG vor Stromschlag!

Versuchen Sie auf keinen Fall, das Gerät selbstständig zu reparieren. Im Fall einer Fehlfunktion dürfen Reparaturen ausschließlich von qualifiziertem Personal durchgeführt werden.

A

Sollte Ihr Gerät einmal nicht wie gewünscht funktionieren, gehen Sie bitte erst diese Checkliste durch. Möglicherweise ist es nur ein kleines Problem, welches Sie selbst beheben können.

Fehler	Mögliche Ursachen/ Maßnahmen
Keine Funktion	Prüfen Sie, ob der Netzstecker in einer funktionierenden Steckdose steckt.
Die Sandwiches sind zu dunkel.	Verkürzen Sie die Backzeit.
Die Sandwiches sind zu hell.	Verlängern Sie die Backzeit.
Die fertig gebackenen Sandwiches lassen sich nur schwer vom Gerät entfernen.	Fetten Sie die Platten vor der Benutzung leicht ein.

TECHNISCHE DATEN



Artikel Nummer:	32967
Modell Nummer:	TXS-082-1A
Betriebsspannung:	230 V~, 50 Hz
Leistung:	750 W
Schutzklasse:	I
Gewicht:	1,18 kg
Kabellänge:	1 m

Tipffehler, Design- und technische Änderungen vorbehalten.

ENTSORGUNG



HINWEISE ZUM UMWELTSCHUTZ

Dieses Symbol auf dem Produkt zeigt an, dass Ihr Elektro- oder Elektronik-Altgerät von Haushaltsabfällen getrennt entsorgt werden muss. Die WEEE-Richtlinie (von engl.: Waste of Electrical and Electronic Equipment; deutsch: Elektro- und Elektronikgeräte-Abfall) (2012/19/EU) wurde etabliert, um Produkte unter Verwendung der bestmöglichen Recyclingtechniken wiederzuverwerten, um die Auswirkungen auf die Umwelt zu minimieren, gefährliche Substanzen zu behandeln und weitere Deponien zu vermeiden. Wenden Sie sich für weitere Informationen über die korrekte Entsorgung von Elektro- und Elektronikgeräte-Abfall bitte an Ihre örtlichen Behörden.



Beachten Sie die Kennzeichnung der Verpackungsmaterialien bei der Abfalltrennung. Entsorgen Sie die Verpackung umweltgerecht und sortenrein gemäß den geltenden gesetzlichen Bestimmungen.



A

Wir übernehmen 3 Jahre Garantie ab Kaufdatum.

Unser Produkt wurde nach den neuesten Fabrikationsmethoden hergestellt und einer genauen Qualitätskontrolle unterzogen. Wir garantieren für die einwandfreie Beschaffenheit dieses Artikels.

Innerhalb der Garantiezeit beheben wir kostenlos alle Material- oder Herstellfehler. Sollten sich wider Erwarten Mängel herausstellen, wenden Sie sich bitte an unsere Verkaufsstellen!

Um die Abwicklung für Sie bequem, einfach und schnell durchzuführen bereiten Sie bitte folgende Unterlagen vor:

- a) Name/Adresse/Tel.Nr.
- b) Kassenbon
- c) Gerätedaten (Marke, Typ)
- d) Beschreibung des Mangels

Von der Garantie ausgenommen sind Schäden, die auf unsachgemäßer Behandlung beruhen sowie Verschleißteile und Verbrauchsmaterial.

Der Garantieanspruch erlischt bei Eingriffen durch den Käufer oder durch Dritte. Schäden, die durch unsachgemäße Behandlung oder Bedienung, durch falsches Aufstellen oder Aufbewahren, durch unsachgemäßen Anschluss oder Installation sowie durch höhere Gewalt oder sonstige äußere Einflüsse entstehen, fallen nicht unter die Garantie. Wir empfehlen, die Bedienungsanleitung aufmerksam zu lesen, da dort wichtige Hinweise enthalten sind.

Kundenhotline:

0800 / 22 11 20

Montag – Freitag: 08:00 – 18:00 Uhr

Samstag: 09:00 – 14:00 Uhr

Per E-Mail:

office@spar.at

Per Post:

SPAR Service Team, Europastraße 3, 5015 Salzburg

SOMMARIO



INTRODUZIONE	20
AVVERTENZE E SIMBOLI UTILIZZATI	20
IMPORTANTI INDICAZIONI DI SICUREZZA.....	22
USO CONFORME.....	25
ELENCO DEI COMPONENTI	26
PRIMA DEL PRIMO UTILIZZO.....	27
PREPARAZIONE PER IL PRIMO UTILIZZO	27
FUNZIONAMENTO	29
PULIZIA	31
RISOLUZIONE DEI PROBLEMI	32
DATI TECNICI.....	33
SMALTIMENTO.....	33
GARANZIA E SERVIZIO CLIENTI	34



INTRODUZIONE



Gentile Cliente,

la ringraziamo per aver acquistato questo prodotto SIMPEX. Come tutti gli articoli di SIMPEX, anche questo prodotto è stato sviluppato sulla base delle più recenti conoscenze tecniche e impiegando componenti elettrici/elettronici assolutamente affidabili e moderni.



Prima della messa in funzione, leggere attentamente queste istruzioni per l'uso per evitare danni causati da errori operativi. Prestare particolare attenzione alle indicazioni di sicurezza.

Utilizzare il prodotto soltanto come descritto e per gli ambiti di applicazione indicati. Conservare in luogo sicuro le presenti istruzioni e consegnarle insieme al prodotto eventualmente ceduto a terzi.

Grazie!

AVVERTENZE E LEGENDA SIMBOLI

Prima della messa in funzione della piastra per sandwich, leggere attentamente le presenti istruzioni per l'uso. Contengono importanti informazioni per la propria sicurezza e anche per l'uso e la cura dell'apparecchio.

Se necessario, nelle presenti istruzioni per l'uso vengono utilizzate le seguenti avvertenze:

PERICOLO! Parola di segnalazione per indicare una situazione immediata di imminente pericolo che, se non viene evitata, ha come conseguenze il decesso o una lesione grave.











AVVERTENZA! Parola di segnalazione per indicare una possibile situazione di pericolo che, se non viene evitata, potrebbe avere come conseguenze il decesso o una lesione grave.

ATTENZIONE: parola di segnalazione per indicare una possibile situazione di pericolo che, se non viene evitata, potrebbe avere come conseguenze una lesione minore o moderata.

NOTA: circostanze e particolarità da tenere in considerazione nell'utilizzo dell'apparecchio, per evitare danni materiali.

AVVERTENZE E LEGENDA SIMBOLI

SIMPEX
BASIC

	I prodotti contrassegnati con questo simbolo soddisfano tutti i regolamenti comunitari dello Spazio economico europeo. È garantita la conformità del prodotto agli standard prescritti per legge. La dichiarazione di conformità completa è disponibile (in tedesco) su www.spar.at/eigenmarken/haushalt/simpex/produktdatenblaetter .
	Il label sulla sicurezza comprovata (Geprüfte Sicherheit – GS) di un istituto di verifica indipendente attesta che il prodotto soddisfa i requisiti della legge tedesca sulla sicurezza dei prodotti. Il label GS indica che in caso di uso conforme allo scopo e uso improprio prevedibile del prodotto così contrassegnato, la sicurezza e la salute dell'utente non vengono compromesse.
	Leggere attentamente le istruzioni!
	Simbolo generico di avvertenza
	Attenzione alle superfici calde!
	Pericolo di scosse elettriche!
	Smaltire l'apparecchio nel rispetto dell'ambiente (vedi sezione «Smaltimento»)
	Questo triangolo contrassegna materiali riciclabili, come plastica, cartone o carta.
	Corrente alternata
	Questo simbolo contraddistingue prodotti che sono stati testati per composizione fisica e chimica e soddisfano i requisiti del Regolamento CE 1935/2004 come innocui per la salute in caso di contatto con gli alimenti.




IMPORTANTI INDICAZIONI DI SICUREZZA

SIMPEX
Basic



AVVERTENZA! Leggere e rispettare le indicazioni di sicurezza di seguito indicate. In caso di mancato rispetto, sussistono notevoli rischi di infortuni e lesioni, nonché possibilità di danni materiali e all'apparecchio.

- Conservare le presenti istruzioni anche per uso futuro. Se questa piastra per sandwich viene ceduta a terzi, devono essere consegnate anche le presenti istruzioni per l'uso.
- L'apparecchio può essere utilizzato da bambini di almeno 8 anni e da persone con ridotta capacità fisica, sensoriale o mentale o che manchino di esperienza e/o conoscenza soltanto sotto sorveglianza o se hanno ricevuto istruzioni chiare in merito all'utilizzo in sicurezza dell'apparecchio, comprendendone i pericoli correlati.
- I bambini non devono giocare con l'apparecchio.
- La pulizia e la manutenzione da parte dell'utente non possono essere effettuate da bambini a meno che non abbiano almeno 8 anni e siano sotto sorveglianza.
- I bambini con meno di 8 anni devono essere tenuti lontani dall'apparecchio e dal relativo cavo di collegamento.
- Prima della messa in funzione, verificare che tutto l'apparecchio, compreso il cavo di alimentazione, la spina ed eventuali accessori, non presentino difetti che possano compromettere la sicurezza dell'apparecchio stesso durante il funzionamento. Se ad esempio l'apparecchio è caduto a terra, possono sussistere danni non riconoscibili dall'esterno. Anche in questo caso, non utilizzare l'apparecchio.
- Verificare a cadenza regolare che la spina e il cavo di collegamento non presentino segni di usura o danni. In caso di danni al cavo di collegamento o ad altri componenti, non accendere l'apparecchio. Rivolgersi a un'officina specializzata autorizzata. Riparazioni non conformi possono causare pericoli gravi all'utilizzatore e invalidare la garanzia.
- Non utilizzare l'apparecchio se il cavo di alimentazione e/o la spina sono danneggiati, se l'apparecchio non funziona correttamente o se è caduto o è stato danneggiato altrimenti. In questo caso rivolgersi a un'officina specializzata.
-  Estrarre l'apparecchio da tutto l'imballaggio. Il materiale da imballaggio può essere riciclato.



AVVERTENZA!

- Non lasciare mai da soli i bambini con il materiale da imballaggio e l'apparecchio. Pericolo di soffocamento a causa del materiale da imballaggio. Tenere sempre lontani i bambini.
- Fare attenzione che il cavo di alimentazione non penda sulla superficie di lavoro ed evitare che entri in contatto con superfici calde.

IMPORTANTI INDICAZIONI DI SICUREZZA



- Il cavo di alimentazione non deve essere schiacciato o incastrato.
- Non collegare l'apparecchio a una presa multipla.
- L'apparecchio si accende non appena viene collegato alla corrente. Dopo l'uso, estrarre la spina dell'apparecchio.



ATTENZIONE! Superfici calde!

- Durante l'uso dell'apparecchio si generano temperature elevate, quindi le superfici si surriscaldano molto e possono causare ustioni. Non toccare mai le superfici calde e attenzione perché la piastra per sandwich mantiene una temperatura elevata anche dopo l'uso. Per questo, utilizzare la piastra per sandwich esclusivamente dall'impugnatura prevista e indossare eventualmente guanti da forno o usare le pinzette.
- Non toccare le piastre.
- Le superfici dell'elemento riscaldante emanano calore residuo anche dopo l'uso e possono rimanere molto calde.
- Si ricorda che durante l'utilizzo si genera un vapore estremamente caldo, che può condensarsi sul manico.
- Posizionare l'apparecchio su una superficie stabile, piana, resistente al calore, non sensibile agli schizzi, asciutta e antiscivolo.
- Prima della pulizia, lasciare sempre raffreddare l'apparecchio.



ATTENZIONE! Rischio di incendio!

- Tenere l'apparecchio lontano da altre fonti di calore (piastre elettriche, fuoco vivo, irraggiamento solare diretto...).
- Non utilizzare l'apparecchio in prossimità di liquidi o materiali facilmente infiammabili / a rischio di esplosione (ad es. tende, bombolette spray ecc.).
- Mantenere una distanza di sicurezza di almeno 30 cm da pareti o mobili di cucina.
- Non coprire l'apparecchio, in particolare le bocchette di aerazione.
- Non collocare contenitori pieni di acqua o altri liquidi sull'apparecchio.
- Non appoggiare candele accese sull'apparecchio.
- Spegnerne l'apparecchio ed estrarre la spina di alimentazione quando:
 - l'apparecchio non viene usato;
 - si verifica un guasto durante il funzionamento;
 - si vuole pulire l'apparecchio.
- Non trasportare l'apparecchio quando è caldo, lasciarlo sempre raffreddare.
- Non utilizzare l'apparecchio vicino o sotto pensili, tende o altri materiali infiammabili.



IMPORTANTI INDICAZIONI DI SICUREZZA



- Non incassare l'apparecchio in un mobile.
- Non tirare mai il cavo di collegamento per estrarre la spina dalla presa; afferrare sempre la spina stessa.
- Non tirare il cavo di alimentazione per spostare l'apparecchio. Si potrebbero causare danni non visibili.



AVVERTENZA! Pericolo di scossa elettrica!

- Non immergere mai l'apparecchio, il cavo o la spina in acqua né in altri liquidi. Per proteggersi da infortuni legati alla corrente, non lasciare che l'apparecchio, il cavo e la spina entrino in contatto con acqua o altri liquidi.
- Non toccare l'apparecchio con le mani umide.
- Durante la pulizia, nessun liquido deve penetrare all'interno dell'apparecchio.
- Non collocare l'apparecchio in prossimità di lavandini o lavabi, vasche da bagno, piscine ecc., per evitare spruzzi d'acqua. Verificare che il fondo non sia umido.
- Non far funzionare mai l'apparecchio senza sorveglianza.
- L'apparecchio può essere utilizzato esclusivamente al chiuso; non collocarlo all'aperto.
- L'apparecchio non è idoneo a essere messo in funzione con un timer o un sistema a distanza separato.
- L'apparecchio non è adatto all'uso commerciale ma soltanto all'uso domestico, in zone ristoro di uffici oppure officine nonché in residence, pensioni con prima colazione, motel oppure b&b o simili.
- Le riparazioni alle apparecchiature elettriche devono essere eseguite da personale qualificato, perché occorre rispettare disposizioni in materia di sicurezza per evitare pericoli. Questo vale anche per la sostituzione del cavo.
- In caso si verifichi un difetto, rivolgersi al proprio rivenditore o a un'officina autorizzata.
- Attenersi alle ulteriori istruzioni di pulizia e manutenzione riportate nella sezione «Pulizia».

Collegamento alla rete:

- Questo apparecchio è dotato di cavo e spina di messa a terra.
- L'apparecchio può essere collegato esclusivamente a una presa con contatto a terra (220-240 V ~ 50-60 Hz) installata a norma. La messa a terra riduce il pericolo di scossa elettrica in caso di cortocircuito.
- Se il cavo di rete e/o la spina sono danneggiati, non mettere in funzione l'apparecchio.

IMPORTANTI INDICAZIONI DI SICUREZZA



- La tensione di rete deve corrispondere a quella riportata sulla targhetta dell'apparecchio.
- L'apparecchio soddisfa le direttive vincolanti per il contrassegno CE.

NOTA:

Raccomandiamo di collegare l'apparecchio a una presa dedicata e di evitare che altri utenti siano collegati alla stessa linea (fusibile).

USO CONFORME

L'apparecchio è idoneo esclusivamente all'uso privato e non a quello commerciale. Serve a preparare portate come indicato nelle presenti istruzioni. Ogni altro uso viene considerato improprio e può causare danni a cose o persone.

Non smontare l'apparecchio, per evitare la perdita dei diritti di garanzia. Non ci si assume alcuna responsabilità per danni derivanti dall'uso errato o non conforme o dal mancato rispetto delle presenti istruzioni per l'uso.



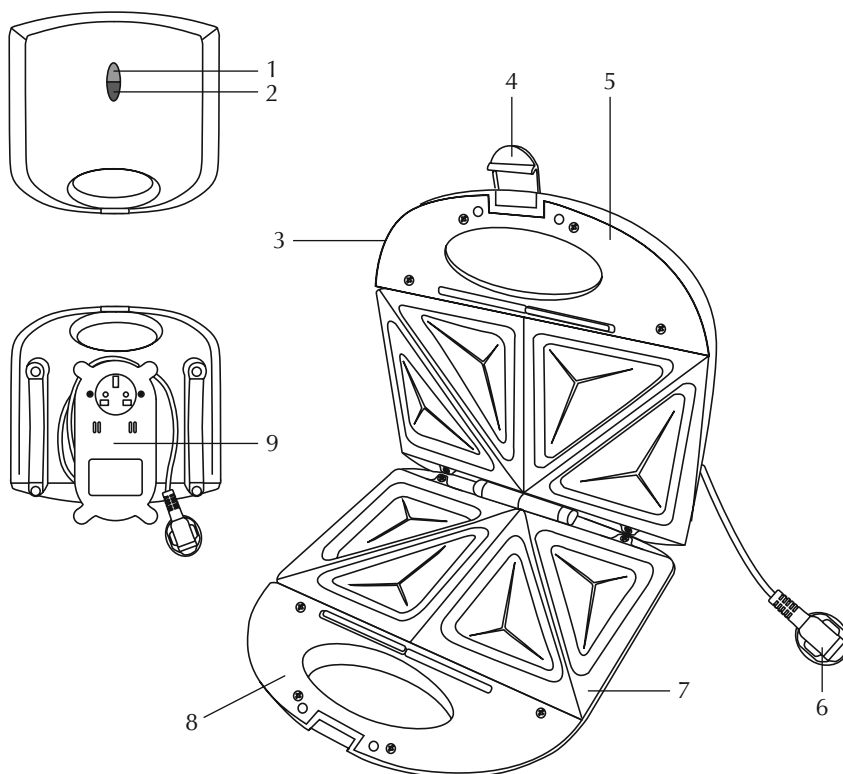
NOTA:

Tenere conto delle indicazioni sopra riportate, incluse quelle della sezione «Pulizia».



ELENCO DEI COMPONENTI

SIMPEX
BASIC



- 1 Spia di controllo della temperatura (verde)
- 2 Spia di controllo del funzionamento (rossa)
- 3 Coperchio dell'apparecchio
- 4 Chiusura dell'impugnatura
- 5 Impugnatura superiore
- 6 Cavo e spina
- 7 Piastre riscaldanti antiaderenti
- 8 Impugnatura inferiore
- 9 Avvolgicavo

PRIMA DEL PRIMO UTILIZZO



Estrarre l'apparecchio dalla confezione e pulirlo:

1. Aprire la confezione ed estrarre l'apparecchio e le piastre aggiuntive.
2. Rimuovere il materiale di imballaggio all'interno e intorno all'apparecchio e conservarlo per uso futuro oppure smaltirlo nel rispetto dell'ambiente.



ATTENZIONE – PERICOLO DI SOFFOCAMENTO:

Il materiale da imballaggio non è un giocattolo, i bambini non dovrebbero giocarvi. Tenere il materiale da imballaggio (cartone, sacchetto in plastica ecc.) lontano dai bambini!

3. Verificare il volume di consegna (vedi tabella Elenco dei componenti).

- Apparecchio con cavo e spina
- Istruzioni per l'uso

Se il volume di consegna non dovesse essere completo, non mettere in funzione l'apparecchio e restituirlo al rivenditore.

4. Verificare che tutti i componenti, in particolare il cavo di corrente e la spina, non siano danneggiati.



ATTENZIONE ai pericoli!

Se alcuni componenti sono danneggiati, non mettere in funzione l'apparecchio. Restituirlo al rivenditore.

5. Pulire le piastre come indicato alla sezione «Pulizia» e lasciarle asciugare del tutto.
6. Pulire l'alloggiamento con un panno umido e poi asciugarlo con cura.

PREPARAZIONE PER IL PRIMO UTILIZZO

Collocazione dell'apparecchio:

- Posizionare l'apparecchio su una superficie stabile, piana, resistente al calore, non sensibile agli schizzi, asciutta e antiscivolo.
- Attenzione a tutte le altre indicazioni della sezione «Importanti indicazioni di sicurezza».

Riscaldamento dell'apparecchio

- Inserire la spina in una presa.
Attenzione! L'apparecchio si accende subito e si scalda.
- Per rimuovere residui di produzione, lasciare in funzione l'apparecchio senza alimenti per ca. 10 min.



PREPARAZIONE PER IL PRIMO UTILIZZO

SIMPEX
BASIC

Si genera un leggero odore e fumo, non pericolosi e soltanto al primo utilizzo. Fare in modo che ci sia un'aerazione sufficiente nell'ambiente.

- Lasciar raffreddare le piastre e pulirle nuovamente con un panno leggermente umido.
- A tale riguardo, rispettare quanto riportato nelle sezioni «Funzionamento» e «Pulizia».

Note:

- Le piastre sono provviste di un rivestimento antiaderente. Per non danneggiarlo, non utilizzare utensili da cucina appuntiti (coltelli, forchette, raschietti metallici). Si raccomandano utensili in legno o in plastica termoresistente.
- Prima di ogni uso, cospargere le piastre con un po' di olio/grasso alimentare (poco!).
- Riscaldare sempre l'apparecchio prima di inserire gli alimenti.



ATTENZIONE! Pericolo di ustioni!

Per aprire e chiudere l'apparecchio, utilizzare esclusivamente l'impugnatura (5, 8).

Aspetti generali:

1. Posizionare l'apparecchio su una superficie stabile, piana, resistente al calore, non sensibile agli schizzi, asciutta e antiscivolo.
2. Inserire la spina in una presa.
3. La spia di controllo del funzionamento (2, rossa) e della temperatura (1, verde) si accendono e l'apparecchio si riscalda.
4. Chiudere l'apparecchio con l'apposito sistema sull'impugnatura (4).
5. La spia di controllo della temperatura (1) si spegne non appena è stata raggiunta la temperatura d'esercizio (ca. 3-5 min.). Ora l'apparecchio è pronto per l'uso.
6. Regolatore del termostato:
non appena la temperatura d'esercizio è stata raggiunta l'apparecchio interrompe la procedura di riscaldamento – la spia di controllo della temperatura (1, verde) si spegne. Se la temperatura è inferiore al livello necessario, il regolatore del termostato riavvia la procedura di riscaldamento – la spia verde di controllo della temperatura (1) si riaccende.
7. Dopo ogni uso, estrarre la spina di alimentazione dalla presa (la spia di controllo del funzionamento rossa (2) si spegne) e lasciar raffreddare completamente le piastre prima di pulirle.

Preparare sandwich / toast:

1. Lasciar riscaldare l'apparecchio come illustrato in precedenza.
2. Inserire due fette di pane per sandwich/toast sulla piastra inferiore; le fette dovrebbero superare le piastre di ca. 1/2 cm da ogni lato. Se necessario tagliare adeguatamente i bordi.
3. Premere leggermente le fette sulla piastra inferiore, in modo da creare quattro conche.
4. Riempirle con il ripieno preparato. Attenzione a non eccedere, per evitare che il contenuto fuoriesca.
5. Appoggiare sopra altre due fette di pane per sandwich/toast.
6. Chiudere il coperchio dell'apparecchio (3) e premere leggermente.
7. Bloccare le impugnature (5, 8) con il relativo dispositivo di chiusura (4).
8. Tostare per ca. 4-5 min. finché i lati esterni del toast/sandwich risultano di colore dorato.
9. Aprire il dispositivo di chiusura dell'impugnatura (4) e quindi aprire l'apparecchio dall'impugnatura superiore (5).
10. Prelevare il toast/sandwich dalla piastra aiutandosi con un utensile da cucina idoneo.

Note:

- Non utilizzare carne cruda! Tutti gli alimenti utilizzati per i sandwich o i toast devono già essere pronti per il consumo prima di essere inseriti nell'apparecchio.



FUNZIONAMENTO



- L'esterno delle fette di toast/sandwich può essere spalmato leggermente di burro o margarina prima della preparazione. Così il toast/sandwich diventa particolarmente croccante.
- Se si desidera preparare più di due sandwich, chiudere l'apparecchio e lasciarlo riscaldare nuovamente prima di riempirlo una seconda volta.

Ricette

Toast Hawaii

Ingredienti 2 fette di prosciutto cotto 2 fette di formaggio 2 fette d'ananas, tagliate a pezzetti 4 fette di pane da toast	Preparazione 1. Sistemare le fette di prosciutto cotto su quelle di pane. 2. Appoggiare i pezzi di ananas e il formaggio sulle fette di toast. 3. Appoggiare l'altra fetta di pane sul ripieno. 4. Tostare per 2-3 minuti, in base ai propri gusti.
--	--

Toast di Camembert e mirtilli rossi

Ingredienti 1 fetta di Camembert 4 fette di pane da toast 1 pizzico di pepe di Cayenna Mirtilli rossi	Preparazione 1. Sistemare il Camembert e i mirtilli rossi sulle fette di pane. 2. Insaporire con un pizzico di pepe. 3. Appoggiare l'altra fetta di pane sul ripieno. 4. Tostare per 2-3 minuti, in base ai propri gusti.
--	--



ATTENZIONE al pericolo di ustioni:

Durante il funzionamento apparecchio e piastre si scaldano molto: prima di procedere alla pulizia, lasciar raffreddare del tutto l'apparecchio e le piastre.



ATTENZIONE alle situazioni pericolose:

Per garantire che l'apparecchio funzioni a lungo, è necessario tenerlo pulito e in buone condizioni. Lo sporco potrebbe compromettere il funzionamento impeccabile e comportare situazioni di pericolo.



AVVERTENZA! PERICOLO DI SCOSSA ELETTRICA!

- Scollegare l'apparecchio dalla corrente prima di pulirlo.
- L'apparecchio, il cavo di rete e la spina non devono essere immersi in acqua o altri liquidi. Non deve entrare acqua nelle aperture dell'apparecchio.

Rispettare le indicazioni riportate nel capitolo «Importanti indicazioni di sicurezza» all'inizio delle presenti istruzioni.

1. Estrarre la spina e lasciare raffreddare l'apparecchio.
2. Pulire le piastre antiaderenti con un panno umido e un po' di detersivo.
3. Pulire l'alloggiamento con un panno umido ben strizzato e poi asciugare con cura tutte le parti.
4. Lasciar asciugare bene tutte le parti.

Note:

- Dopo ogni uso, rimuovere con cura tutti i residui di cibo.
- Per evitare di danneggiare la superficie ovvero il rivestimento antiaderente, quando si puliscono l'apparecchio e le piastre non utilizzare detersivi e abrasivi aggressivi o corrosivi, prodotti per la pulizia del forno o raschietti metallici.

Conservazione

Se non si utilizza l'apparecchio per un lungo periodo, avvolgere il cavo di alimentazione (6) attorno all'apposito avvolgicavo (9) al di sotto dell'apparecchio e dopo la pulizia sistemarlo nella scatola e conservarlo in un luogo asciutto e pulito, lontano dalla portata dei bambini.



RISOLUZIONE DEI PROBLEMI

SIMPEX
BASIC



Attenzione alle scosse elettriche!

Non cercare in alcun modo di riparare personalmente l'apparecchio. In caso di malfunzionamento, le riparazioni devono essere eseguite esclusivamente da personale qualificato.

Se l'apparecchio non dovesse funzionare come desiderato, verificare la seguente lista di controllo. È possibile che si tratti semplicemente di un piccolo problema che si può risolvere autonomamente.

Errore	Possibili cause/Misure
Nessuna funzione	Verificare che la spina di alimentazione sia inserita in una presa funzionante.
I sandwich sono troppo scuri.	Ridurre il tempo di cottura.
I sandwich sono troppo chiari.	Prolungare il tempo di cottura.
È molto difficile rimuovere dall'apparecchio i sandwich pronti.	Prima dell'uso ungere leggermente le piastre.

DATI TECNICI



N. di articolo:	32967
N. di modello:	TXS-082-1A
Tensione di esercizio:	230 V~, 50 Hz
Potenza:	750 W
Classe di protezione:	I
Peso:	1,18 kg
Lunghezza del cavo:	1 m

Con riserva di errori di battitura, modifiche al design e tecniche!

SMALTIMENTO



INDICAZIONI PER LA PROTEZIONE DELL'AMBIENTE

Questo simbolo sul prodotto indica che l'apparecchio elettrico o elettronico usato deve essere smaltito separatamente dai rifiuti domestici. La direttiva WEEE (dall'inglese Waste of Electrical and Electronic Equipment; in italiano: rifiuti di apparecchiature elettriche ed elettroniche o RAEE – direttiva 2012/19/UE) è stata definita per riutilizzare i prodotti avvalendosi delle migliori tecniche di riciclo, per minimizzare l'impatto sull'ambiente, trattare sostanze pericolose ed evitare ulteriori discariche. Per ulteriori informazioni sul corretto smaltimento dei rifiuti di apparecchiature elettriche ed elettroniche, rivolgersi alle autorità locali.



Prestare attenzione al contrassegno dei materiali da imballaggio durante la raccolta differenziata. Smaltire la confezione nel rispetto dell'ambiente in base ai tipi di materiale e in conformità alle disposizioni di legge vigenti.

Scopri come smaltire la confezione su www.differenziami.it





La nostra garanzia vale 3 anni a partire dalla data di acquisto. Il nostro articolo è stato fabbricato secondo i metodi di produzione più attuali ed è stato sottoposto ad un accurato controllo di qualità.

Ci impegniamo a riparare gratuitamente entro il periodo di garanzia ogni difetto di materiale o di fabbricazione. Nel caso in cui, ciò nonostante, Lei dovesse riscontrare dei difetti La preghiamo di rivolgersi ai nostri punti di vendita.

Per darLe modo di risolvere il problema comodamente, semplicemente e velocemente La invitiamo a preparare i seguenti dati:

- a) Nome, indirizzo e numero di telefono
- b) Scontrino di cassa
- c) Dati dell'apparecchio (marca e modello)
- d) Descrizione del difetto

Sono esclusi dalla garanzia i danni dovuti a uso improprio o a usura di componenti o di materiale.

Il diritto alla garanzia decade in caso di manipolazione da parte dell'acquirente o di terzi. Eventuali danni dovuti a posizionamento o uso improprio, a installazione o conservazione errate, ad allacciamento o installazione impropri, per cause di forza maggiore o ad altri fattori esterni non sono coperti dalla garanzia. Raccomandiamo di leggere attentamente le istruzioni per l'uso, dato che in esse sono contenute note importanti.

Servizio clienti:

info@despar.it

Tel. 049 900 9311

TARTALOMJEGYZÉK



BEVEZETÉS.....	36
AZ ÚTMUTATÓBAN HASZNÁLT FIGYELMEZTETÉSEK ÉS SZIMBÓLUMOK...	36
FONTOS BIZTONSÁGI UTASÍTÁSOK	38
RENDELTETÉSSZERŰ HASZNÁLAT	41
ALKATRÉSZLISTA.....	42
ELSŐ HASZNÁLATBA VÉTEL ELŐTT	43
ELŐKÉSZÍTÉS AZ ELSŐ HASZNÁLAT ELŐTT.....	43
ÜZEMELTETÉS.....	45
TISZTÍTÁS	47
PROBLÉMÁK ÉS MEGOLDÁSUK	48
MŰSZAKI ADATOK	49
ÁRTALMATLANÍTÁS	49
GARANCIA ÉS ÜGYFÉLSZOLGÁLAT	50



BEVEZETÉS



Tisztelt Vásárlónk!

Gratulálunk vásárlásához, és köszönjük, hogy SIMPEX-terméket választott! A SIMPEX ezt a terméket – valamennyi más gyártmányához hasonlóan – a legújabb technológiai vívmányok alapján gyártja megbízható és korszerű elektromos/elektronikus alkatrészek felhasználásával.



A helytelen használatból eredő károk elkerülése érdekében a termék használatba vétele előtt figyelmesen olvassa el a jelen használati útmutatót. Különösen ügyeljen a biztonsági utasítások betartására!

A terméket csak a leírtak szerint és a megadott célra használja. Őrizze meg a jelen használati útmutatót, és a termék továbbadása esetén a használati útmutatót is mellékelje.

Köszönjük!

H

AZ ÚTMUTATÓBAN HASZNÁLT FIGYELMEZTETÉSEK ÉS SZIMBÓLUMOK

A szendvicssütő használatba vétele előtt olvassa végig figyelmesen ezt a használati útmutatót, amely fontos információkat tartalmaz az Ön biztonságával, valamint a készülék használatával és ápolásával kapcsolatban.

Szükség esetén a használati útmutatóban a következő figyelmeztetések szerepelnek:

VESZÉLY! Ez a jelzőszó olyan közvetlen kockázatot jelentő veszélyre hívja fel a figyelmet, amely – ha nem kerülik el – halált vagy súlyos sérülést eredményez.

FIGYELEM! Ez a jelzőszó olyan lehetséges kockázatot jelentő veszélyre hívja fel a figyelmet, amely – ha nem kerülik el – halált vagy súlyos sérülést eredményezhet.

VIGYÁZAT: Ez a jelzőszó olyan lehetséges kockázatot jelentő veszélyre hívja fel a figyelmet, amely – ha nem kerülik el – kisebb vagy mérsékelt sérülést eredményezhet.

MEGJEGYZÉS: Tények és sajátosságok, amelyeket az anyagi károk elkerülése érdekében a termék használatakor figyelembe kell venni.

AZ ÚTMUTATÓBAN HASZNÁLT FIGYELMEZTETÉSEK ÉS SZIMBÓLUMOK

SIMPEX
BASIC


	Az ezzel a szimbólummal jelölt termékek az Európai Gazdasági Térség valamennyi alkalmazandó közösségi előírását teljesítik. A termék törvényileg előírt standardoknak való megfelelését garantáljuk. A teljes megfeleléségi nyilatkozat megtalálható az interneten, a www.spar.at/eigenmarken/haushalt/simpex/produktdatenblaetter oldalon.
	A független ellenőrző intézet „ellenőrzött biztonság” jelölése („GS” jel) azt igazolja, hogy a termék megfelel a német termékbiztonsági törvény követelményeinek. A „GS” jel azt jelzi, hogy a termék rendeltetészerű használata és előre látható hibás használata nem veszélyezteti a felhasználó biztonságát és egészségét.
	Tartsa be a használati útmutatóban leírtakat!
	Általános figyelmeztető jelzés
	Forró felületekre történő figyelmeztetés!
	Áramütés veszélye!
	A készüléket környezetbarát módon kell ártalmatlanítani (lásd az „Ártalmatlanítás” fejezetet)
	Ez a háromszög újrahasznosítható anyagokat jelöl (pl. műanyag, karton, papír).
	Váltakozó áram
	Ez a szimbólum olyan termékeket jelöl, amelyek fizikai és vegyi összetételét ellenőrizték, és az 1935/2004/EK rendelet értelmében élelmiszerekkel való érintkezés szempontjából egészségre ártalmatlannak minősülnek.

I

FONTOS BIZTONSÁGI UTASÍTÁSOK



FIGYELEM! Olvassa el és tartsa be az összes alábbi biztonsági utasítást. Az utasítások figyelmen kívül hagyása súlyos balesetekhez és sérülésekhez, valamint anyagi károkhoz vezethet.

- A használati útmutatót őrizze meg későbbi felhasználáshoz. Ha továbbadja a szendvicssütőt, mellékelje hozzá a használati útmutatót is.
- A készüléket 8 év feletti gyermekek és korlátozott fizikai, érzékszervi vagy szellemi képességekkel, illetve kellő tapasztalattal és/vagy ismerettel nem rendelkező személyek csak felügyelet és a készülék biztonságos használatára vonatkozó útmutatás mellett, a kockázatok ismeretében használhatják.
- Gyermekek nem játszhatnak a készülékkel.
- A készülék tisztítását és felhasználói karbantartását gyermekek csak 8 éves kortól és csak felügyelet mellett végezhetik.
- A készülék és a csatlakozóvezeték 8 év alatti gyermekektől távol tartandó.
- Üzembe helyezés előtt ellenőrizze a teljes készüléket, a hálózati kábelt, a hálózati csatlakozót és az esetleges tartozékokat a készülék biztonságos működését akadályozó hibák tekintetében. Ha a készülék például leesett, kívülről nem látható sérülések fordulhatnak elő. A készüléket ebben az esetben se használja.
- Rendszeresen ellenőrizze, hogy a csatlakozódugó és a csatlakozókábel nem kopott vagy sérült-e. A csatlakozókábel vagy a készülék más részének sérülése esetén tilos használni a készüléket. Ilyen esetben forduljon hivatalos szakszervizhez. A nem szakszerű javítás komoly veszélynek teheti ki a felhasználót, és garanciavesztéshez vezethet.
- Ne használja a készüléket, ha a hálózati kábel és/vagy a csatlakozó sérült, a készülék nem megfelelően működik, leesett, vagy egyéb módon meghibásodott. Ebben az esetben forduljon szakszervizhez.
-  Távolítsa el az összes csomagolóanyagot a készülékről. A csomagolóanyag újrahasznosítható.



FIGYELEM!

- Soha ne hagyja a gyermekeket felügyelet nélkül a csomagolóanyag és a készülék közelében, mert a csomagolóanyag fulladást okozhat! A készüléket és a csomagolóanyagot mindig tartsa távol a gyermekektől.
- Ügyeljen arra, hogy a vezeték ne lógjon le a munkafelületről, és ne érintkezzen forró felülettel.
- Ügyeljen arra, hogy a hálózati kábel ne legyen összenyomódva vagy becsípődve.
- Ne csatlakoztassa a készüléket hálózati elosztóhoz.
- Az elektromos hálózatra csatlakoztatott készülék azonnal bekapcsol. Használat után húzza ki a hálózati csatlakozót.

FONTOS BIZTONSÁGI UTASÍTÁSOK



VIGYÁZAT! A készülék felülete forró!

- Használat során a készülék magas hőmérséklet termel, így felülete nagyon felforrósodhat, és égési sérüléseket okozhat. Soha ne érintse meg a forró felületet, és ügyeljen arra, hogy a szendvicssütő a kikapcsolás után is forró lehet. Éppen ezért csak a fogantyújánál fogja meg a szendvicssütőt, és szükség esetén használjon konyhai kesztyűt vagy edényfogót.
- Ne érjen a sütőlapokhoz!
- A fűtőelem felületének használat után is magas a hőmérséklete, nagyon felforrósodhat.
- Vegye figyelembe, hogy a készülék használata közben rendkívül forró gőz képződik, amely lecsapódhat a fogantyúra.
- Helyezze a készüléket stabil, hőálló, csúszásmentes sík felületre, amely száraz, és nem érzékeny az esetleg kifröccsenő ételre.
- Tisztítás előtt mindig hagyja a készüléket lehűlni.



VIGYÁZAT! Tűzveszély!

- Tartsa a készüléket hőforrásoktól (tűzhelyplatnitól, nyílt lángtól, közvetlen napsugárzástól stb.) távol.
- Ne használja a készüléket gyúlékony/robbanékony folyadékok vagy anyagok (pl. függöny, hajtógáz palackok stb.) közelében.
- Ne helyezze a készüléket faltól vagy konyhaszekrénytől 30 cm-nél közelebbre.
- Ne fedje le a készüléket, különös tekintettel a szellőzőnyílásokra.
- Ne helyezzen vízzel vagy egyéb folyadékkal teli tárgyat a készülékre.
- Ne helyezzen égő gyertyát a készülékre.
- Kapcsolja ki a készüléket, és húzza ki a hálózati csatlakozót, ha
 - nem használja a készüléket,
 - működés közben üzemzavar lép fel,
 - a készüléket tisztítani szeretné.
- Ne szállítsa a készüléket forró állapotban; mindig hagyja előbb lehűlni.
- Ne használja a készüléket felső szekrény, függöny vagy más éghető anyag közelében vagy alatt.
- A készüléket tilos szekrénybe építeni.
- A hálózati csatlakozót soha ne a csatlakozóvezetéknél, hanem mindig a csatlakozódugónál fogva húzza ki hálózati aljzatból.
- A készüléket soha ne húzza a hálózati kábelnél fogva, mivel az nem látható sérüléseket okozhat.





FIGYELEM! Áramütés veszélye áll fenn!

- Soha ne merítse a készüléket, a kábelt vagy a csatlakozót vízbe vagy más folyadékba. Az áramütés elkerülése érdekében ügyeljen arra, hogy a készülék, a kábel és a csatlakozó ne kerüljön érintkezésbe vízzel vagy egyéb folyadékokkal.
- Ne nyúljon nedves kézzel a készülékhez.
- A tisztítás során ügyeljen arra, hogy ne kerüljön folyadék a készülék belsejébe.
- Ne helyezze a készüléket mosdó, mosogató, kád, medence vagy egyéb olyan hely közelébe, ahol víz fröccsenhet rá. Ügyeljen arra, hogy a készüléket ne használja nedves felületen.
- A bekapcsolt készülék soha nem hagyható felügyelet nélkül.
- A készülék kizárólag beltéri használatra szolgál, nem szabad a szabadban felállítani.
- A készülék nem alkalmas külső időkapcsolóval vagy távirányító rendszerrel való üzemeltetésre.
- A készülék nem kereskedelmi célú használatra készült, és kizárólag a háztartásban, irodák vagy műhelyek teakonyhájában, apartmanokban, panziókban, motelekben, egyéb szálláshelyeken használható.
- A biztonsági előírások szem előtt tartása és a veszélyhelyzetek elkerülése érdekében az elektromos készülékek szervizelését szakembernek kell végeznie. Ez az előírás a hálózati kábel cseréjére is vonatkozik.
- Ezért meghibásodás esetén forduljon a készüléket forgalmazó kereskedőhöz vagy hivatalos szakszervizhez.
- Tartsa be a „Tisztítás” című fejezetben a tisztításra és ápolásra vonatkozó további utasításokat.

Csatlakoztatás a hálózathoz:

- A készülék földelőkábelrel és földelt hálózati csatlakozóval van felszerelve.
- A készülék kizárólag szabályszerűen beszerelt, földelt, védőérintkezős hálózati aljzathoz (220-240 V ~ 50-60 Hz) csatlakoztatható. A földelés csökkenti az áramütés veszélyét rövidzárlat esetén.
- Sérült hálózati kábel és/vagy csatlakozó esetén tilos a készüléket használni.
- A hálózati feszültségnek meg kell egyeznie a készülék típus tábláján feltüntetettel.
- A készülék megfelel a CE-jelölés feltüntetésére vonatkozó követelményeknek.

MEGJEGYZÉS:

Javasoljuk, hogy a készüléket önálló hálózati aljzathoz csatlakoztassa, és ugyanahhoz a vezetékhez ne csatlakoztasson több fogyasztót (biztosíték).

RENDELTETÉSSZERŰ HASZNÁLAT

SIM
PEX
BASIC

A készülék kizárólag háztartási használatra készült, ipari felhasználásra nem alkalmas.

A készülék a jelen használati utasításban leírt ételek elkészítésére szolgál. Bármilyen ettől eltérő használat nem rendeltetésszerűnek minősül, és anyagi károkhoz vagy személyi sérülésekhez vezethet.

Ne alakítsa át a készüléket, mert az a garancia érvényességének elvesztéséhez vezet. A nem megfelelő kezelésből és/vagy nem rendeltetésszerű használatból vagy a jelen használati útmutató figyelmen kívül hagyásából származó károkért nem vállalunk felelősséget.



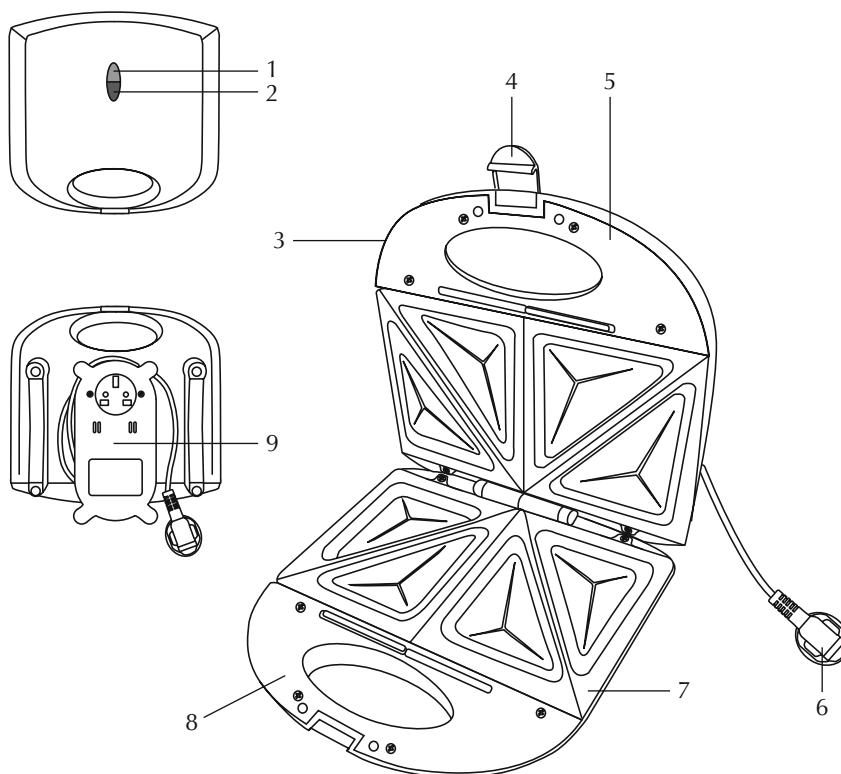
MEGJEGYZÉS:

Tartsa be a fenti utasításokat, beleértve a „Tisztítás” című fejezetben írtakat is.



TARTOZÉKLISTA

SIMPEX
BASIC



- 1 Hőmérsékletjelző lámpa (zöld)
- 2 Üzemjelző lámpa (piros)
- 3 Készülékfedél
- 4 Fogantyúzar
- 5 Felső fogantyú
- 6 Hálózati kábel csatlakozóval
- 7 Tapadásmentes bevonattal ellátott sütőlapok
- 8 Alsó fogantyú
- 9 Kábeltartó

ELSŐ HASZNÁLATBA VÉTEL ELŐTT



A készülék kicsomagolása és tisztítása:

1. Nyissa ki a csomagolást, és vegye ki belőle a készüléket és a sütőlapokat.
2. Távolítsa el a csomagolóanyagot a készülékből és a készülékről, és őrizze meg a későbbi felhasználáshoz, vagy ártalmatlanítsa környezetbarát módon.



FIGYELEM – FULLADÁSVESZÉLY:

A csomagolóanyag nem játék, gyermekek nem játszhatnak a csomagolóanyaggal! A csomagolóanyagokat (kartonpapír, műanyag tasak stb.) tartsa a gyermekektől távol.

3. Ellenőrizze, hogy a csomagolás az összes tartozékot tartalmazza-e (lásd a tartozékok listájának ábráját).
 - Készülék kábellel és csatlakozóval
 - Használati útmutatóHa a csomagolás nem tartalmazza az összes tartozékot, ne kezdje el használni a készüléket, hanem vigye vissza az értékesítőhöz.
4. Rendszeresen ellenőrizzen minden alkatrészt, különösen a hálózati kábelt és a hálózati csatlakozót, hogy nem sérültek-e.



FIGYELEM: veszélyek!

Sérült alkatrész esetén tilos a készüléket használni. Ilyen esetben vigye vissza a készüléket az értékesítőhöz.

5. Tisztítsa meg a sütőlapokat a „Tisztítás” című fejezetben leírtak szerint, és hagyja őket teljesen megszáradni.
6. Törölje át a készülék külsejét nedves kendővel, majd alaposan szárítsa meg.

ELŐKÉSZÍTÉS AZ ELSŐ HASZNÁLAT ELŐTT

A készülék felállítása:

- Helyezze a készüléket stabil, hőálló, csúszásmentes sík felületre, mely száraz és nem érzékeny az esetleg kifröccsenő ételre.
- Kövesse a „Fontos biztonsági utasítások” című fejezetben található összes további utasítást.

A készülék felfűtése:

- Helyezze a hálózati csatlakozót az aljzatba.
Figyelem! A készülék azonnal bekapcsol és elkezd felfűteni.
- A gyártásból adódóan visszamaradt védőrétegek eltávolítása érdekében működtesse a készüléket kb. 10 percig étel nélkül.



ELŐKÉSZÍTÉS AZ ELSŐ HASZNÁLAT ELŐTT



A művelet enyhe szag- és füstképződéssel járhat, ez azonban veszélytelen és csak az első használat során fordul elő. Gondoskodjon a megfelelő szellőzésről.

- Hagyja lehűlni a sütőlapokat, majd tisztítsa meg őket újra egy enyhén benedvesített kendővel.
- Tartsa be az „Üzemeltetés” és a „Tisztítás” fejezetekben leírtakat.

Megjegyzés:

- A sütőlapok tapadásmentes bevonattal vannak ellátva. A bevonat sérüléseinek elkerülése érdekében ne használjon éles konyhai eszközöket (kés, villa, fémspatula stb.). Fából vagy hőálló műanyagból készült eszközök használatát ajánljuk.
- Használat előtt kenje meg a sütőlapokat egy kevés étolajjal/étkezési zsírral.
- Mindig fűtse fel a készüléket, mielőtt az ételmiszert a sütőlapokra helyezné.



VIGYÁZAT! Égési sérülés veszélye!

A készüléket csak a fogantyúnál (5) (8) fogva nyissa és zárja.



Általános tudnivalók:

1. Helyezze a készüléket stabil, hőálló, csúszásmentes sík felületre, mely száraz és nem érzékeny az esetleg kifröccsenő ételre.
2. Helyezze a hálózati csatlakozót az aljzatba.
3. Az üzemjelző lámpa (2) (piros) és a hőmérsékletjelző lámpa (1) (zöld) világít, és a készülék elkezd felfűteni.
4. Csupkja le a készüléket a fogantyúzár (4) segítségével.
5. Az üzemi hőmérséklet elérésekor (kb. 3–5 perc) a hőmérsékletjelző lámpa (1) kialszik. A készülék ekkor használatra kész.
6. Hőfokszabályzó
Ha a készülék elérte az üzemi hőmérsékletet, a felfűtési folyamat megszakad, és a hőmérsékletjelző lámpa (1) (zöld) kialszik. Ha a készülék hőmérséklete a szükséges mérték alá csökken, a hőfokszabályzó újra beindítja a felfűtési folyamatot, és a zöld hőmérsékletjelző lámpa (1) újra világítani kezd.
7. Minden használat után húzza ki a hálózati csatlakozót (a piros üzemjelző lámpa (2) kialszik), és tisztítás előtt hagyja a sütőlapokat teljesen lehűlni.

Szendvics/toast készítése:

1. A korábban leírtak szerint hagyja a készüléket felmelegedni.
2. Helyezzen két szendvicskenyér-/toastszeletet az alsó sütőlapra úgy, hogy a szeletek minden oldalról kb. 1/2 cm-rel lógjanak túl a sütőlapon. Szükség esetén vágja le megfelelően a széleket.
3. Nyomja a szeleteket enyhén az alsó sütőlapba, hogy négy mélyedés jöjjön létre.
4. Tegyen a mélyedésekbe az előkészített töltelékből. Ügyeljen arra, hogy ne tegyen túl sok tölteléket, hogy az ne folyjon ki.
5. Helyezzen rá két másik szendvicskenyér-/toastszeletet.
6. Zárja le, majd enyhén nyomja le a készülékfedelelet (3).
7. A fogantyúk (5) (8) segítségével zárja le a fogantyúzárát (4).
8. Süsse kb. 4–5 percig, amíg a toast/szendvics külseje aranybarnára pirul.
9. Oldja ki a fogantyúzárát (4), és nyissa fel a készüléket a felső fogantyúnál (5) fogva.
10. Megfelelő konyhai eszköz segítségével vegye le a toastot/szendvicset a sütőlapról.

Megjegyzés:

- Ne használjon nyers húst! A szendvicsekhez vagy toastokhoz használt valamennyi élelmiszernek már a készülékbe helyezés előtt fogyasztásra alkalmasnak kell lennie.
- A toast-/szendvicskenyér-szeletek külsejét elkészítés előtt meg lehet kenni egy kevés vajjal vagy margarinnal. Így a toast/szendvics még ropogósabb lesz.



- Ha több mint két szendvicset kíván sütni, mielőtt újabb szendvicseket helyez be, zárja le és hagyja felmelegedni a készüléket.

Receptek

Hawaii toast:

<p>Hozzávalók:</p> <p>2 szelet főtt sonka 2 szelet sajt 2 szelet ananász, darabolt 4 szelet toastkenyér</p>	<p>Elkészítés:</p> <ol style="list-style-type: none"> 1. Helyezze a főtt sonkát a toastszeletekre. 2. Helyezze az ananászdarabokat és a sajtot a toastszeletekre. 3. Helyezze rá a másik két toastszeletet. 4. Ízlés szerint süssé 2-3 percig.
---	---

Camembert-es és vörös áfonyás toast:

<p>Hozzávalók:</p> <p>1 darab camembert 4 szelet toastkenyér 1 csipet cayenne bors Vörös áfonya</p>	<p>Elkészítés:</p> <ol style="list-style-type: none"> 1. Helyezze a camembert-t és a vörös áfonyát a toastszeletekre. 2. Ízesítse egy csipet cayenne borssal. 3. Helyezze rá a másik két toastszeletet. 4. Ízlés szerint süssé 2-3 percig.
---	---



Égési sérülések VESZÉLYE:

A készülék és a sütőlapok működés közben nagyon felforrósodnak. Tisztítás előtt hagyja a készüléket és a sütőlapokat teljesen lehűlni.



Figyelmeztetés VESZÉLYES helyzetekre:

A készülék hosszú élettartamának biztosításához a készüléket tisztán és megfelelő állapotban kell tartani. A szennyeződések negatívan befolyásolják a készülék kifogástalan működését, és veszélyes helyzetet idézhetnek elő.



FIGYELEM! ÁRAMÜTÉS VESZÉLYE:

- Tisztítás előtt a készüléket válassza le az elektromos hálózatról.
- A készüléket, a hálózati kábelt és a hálózati csatlakozót tilos vízbe vagy más folyadékba meríteni. A készülék nyílásaiba nem juthat víz.

Ügyeljen az útmutató elején a „Fontos biztonsági utasítások” című fejezetben foglaltak betartására.

1. Húzza ki a hálózati csatlakozót, és hagyja a készüléket lehűlni.
2. Tisztítsa meg a tapadásmentes bevonattal ellátott lemezeket egy nedves kendővel és kevés mosogatószerrel.
3. Törölje át a készülék külsejét jól kicsavart, nedves kendővel, majd alaposan szárítsa meg a készülék minden részét.
4. Hagyon minden alkatrészt teljesen megszáradni.

Megjegyzés:

- Minden használat után gondosan távolítsa el az összes ételmaradékot.
- A készülék és a sütőlapok tisztításához ne használjon maró hatású súroló- vagy tisztítószeret, tűzhelytisztítót, fém kaparót vagy éles tárgyat, nehogy megsérüljön a készülék felülete vagy a sütőlapok tapadásmentes bevonata.

Tárolás

Ha a készüléket huzamosabb ideig nem használja, tekerje a hálózati kábelt (6) a készülék alján található kábeltartóra (9), és a tisztítást követően a készüléket tegye vissza a dobozába, és tárolja száraz, tiszta, gyermekek számára nem elérhető helyen.



PROBLÉMÁK ÉS MEGOLDÁSUK



FIGYELEM: áramütés veszélye!

Ne próbálja meg egyedül megjavítani a készüléket. Meghibásodás esetén a javítást csak képzett szakember végezheti.

Ha a készülék nem megfelelően működik, először tekintse át az alábbi ellenőrzőlistát. Lehet, hogy csak kisebb problémáról van szó, amelyet egyedül is meg tud oldani.

Hiba	Lehetséges okok / intézkedések
A készülék nem működik	Ellenőrizze, hogy a hálózati csatlakozó működőhálózati aljzatra van-e csatlakoztatva.
A szendvics túl sötétre sült.	Csökkentse a sütési időt.
A szendvics túl világosra sült.	Növelje a sütési időt.
A készre sült szendvicset nehéz kivenni a készülékből.	A használat előtt kenje át zsiradékkal a sütőlapokat.



H

MŰSZAKI ADATOK



Cikkszám:	32967
Modellszám:	TXS-082-1A
Hálózati feszültség:	230 V~ , 50 Hz
Teljesítmény:	750 W
Érintésvédelmi osztály:	I
Tömeg:	1,18 kg
Kábelhossz:	1 m

Az elírások, valamint a kialakítási és műszaki változtatások jogát fenntartjuk!

ÁRTALMATLANÍTÁS



KÖRNYEZETVÉDELMI ÚTMUTATÁS

Ez a terméken elhelyezett szimbólum azt jelzi, hogy az elektromos és elektronikus berendezések hulladékait a háztartási hulladéktól külön kell kezelni. A WEEE-irányelv (angolul: Waste of Electrical and Electronic Equipment; magyarul: elektromos és elektronikus berendezések hulladékai) (2012/19/EU) célja a termékek lehető legjobb újrahasznosítási technikákkal történő újrahasznosítása a környezetre gyakorolt hatás minimalizálása, a veszélyes anyagok kezelése és további depóniák kialakításának elkerülése érdekében. Az elektromos és elektronikus berendezések hulladékainak helyes hulladékkezelésével kapcsolatos további tájékoztatásért forduljon a helyi hatóságokhoz.



A hulladékok szelektálásakor vegye figyelembe a csomagolóanyagokon található címkéket. A csomagolás hulladékkezelését környezetbarát módon, szétválogatva végezze el a vonatkozó jogszabályi rendelkezéseknek megfelelően.





3 ÉVES JÓTÁLLÁS – a következő szabályok csak Magyarország területén érvényesek

Gyártó/Importőr: SIMPEX Import Export GmbH, Europastraße 3, 5015 Salzburg, Österreich

Forgalmazó: SPAR Magyarország Kereskedelmi Kft., H-2060 Bicske, SPAR út 0326/1. hrsz.

Termék megnevezése:
Termék ára, HUF:
Termék típusa/gyártási száma:

Vásárlás időpontja:

Forgalmazó bélyegzőlenyomata: A kiállítás során a képviselőben eljáró személy aláírása:

KIJAVÍTÁS ESETÉN TÖLTENDŐ KI!

Az első jótállási/kijavítási igény bejelentésének időpontja:

Hiba oka:

Kijavítás módja:

Termék visszaadás dátuma, aláírás:

Vállalkozás szerint a cikk NEM javítható	8 NAPON BELÜL		időpont és vásárló aláírása:
	csere	vételár visszatérítés	
Vállalkozás 30 napon belül nem reagál a javításra	csere	vételár visszatérítés	

GARANCIA ÉS ÜGYFÉLSZOLGÁLAT



Javítási igény száma	Hiba oka	Kijavítás módja	Termék fogyasztó részére való visszaadás dátuma és a fogyasztó aláírása
2. javítási igény			
3. javítási igény			
4. meghibásodás után a vásárló választása szerint:	vételár arányos leszállítása	vállalkozás költségére vagy mással kijavíttatás	8 napon belüli termékcseré
→	vételár visszatérítés		dátuma és a fogyasztó aláírása

KICSERÉLÉS ESETÉN TÖLTENDŐ KI!

A jótállási/kicserélési igény bejelentésének időpontja:

A termékcseré időpontja:

Jótállási igény esetén vegye fel a kapcsolatot az üzlettel, ahol vásárolta a terméket vagy az alábbi elérhetőségek egyikén:

SPAR Magyarország Kereskedelmi Kft., H-2060 Bicske, SPAR út 0326/1. hrsz.

E-mail: info@spar.hu

Tájékoztató a jótállási jogokról

A jótállás időtartama:

- 10 000 forintot elérő, de 100 000 forintot meg nem haladó eladási ár esetén egy év,
- 100 000 forintot meghaladó, de 250 000 forintot meg nem haladó eladási ár esetén két év,
- 250 000 forint eladási ár felett három év.

A gyártó a 373/2021 (VI.30.) Korm.rendelet szerinti önkéntes garanciavállalás keretében értékhatártól függetlenül 3 éves jótállást biztosít a jelen jótállási jegyben említett Simpex termékekre, amennyiben a termékhez tartozó használati és kezelési útmutatásoknak megfelelően, azokat betartva használják őket. Az önkéntes garancia nem érinti a fogyasztó által ingyenesen biztosított kellékszavatossági jogait. A gyártó kötelezettség vállalása mindenben megegyezik a kötelező garancia feltételeivel.



A jótállásból eredő jogok a jótállási jeggyel érvényesíthetőek, amelynek nem tehető feltételévé a fogyasztási cikk felbontott csomagolásának a fogyasztó általi visszaszolgáltatása. A jótállási jegy fogyasztó rendelkezésére bocsátásának elmaradása esetén a szerződés megkötését bizonyítottnak kell tekinteni, ha az ellenérték megfizetését igazoló bizonylatot - az általános forgalmi adóról szóló törvény alapján kibocsátott számlát vagy nyugtát - a fogyasztó bemutatja. Ebben az esetben a jótállásból eredő jogok az ellenérték megfizetését igazoló bizonylattal érvényesíthetőek.

A vállalkozás a megfelelő jótállási jegyet elektronikus úton is átadhatja a fogyasztó részére. A fogyasztó részére elektronikusan átadott számla jótállási jegyként akkor fogadható el, ha tartalma megfelel e rendelet jótállási jegyre vonatkozó előírásainak is. A vállalkozás a jótállási jegy elektronikus úton való átadására legkésőbb a termék átadását vagy üzembe helyezését követő napon köteles. Ha a vállalkozás a jótállási jegyet elektronikus dokumentumként nem közvetlen megküldéssel adja át, hanem letöltést biztosító elérési cím formájában bocsátja azt a fogyasztó rendelkezésére, akkor az elektronikus jótállási jegy letölthetőségét a jótállási idő végéig nem szüntetheti meg, a letöltési cím elérhetőségét biztosítani kell. A vállalkozás a jótállási jegy elektronikus úton történő átadására legkésőbb a termék átadását vagy üzembehelyezését követő napon köteles.

A gyártó a vásárlás időpontjától számítva garántálja, hogy a termékek kivitelezésbeli hibáktól mentesek, a jótállási határidő a fogyasztási cikk fogyasztó részére történő átadás napjával kezdődik. Ha a fogyasztó a fogyasztási cikket az átadástól számított hat hónapon túl helyezteti üzembe, akkor a jótállási határidő kezdő időpontja a fogyasztási cikk átadásának napja.

A jótállásból eredő jogokat a fogyasztási cikk tulajdonosa érvényesítheti, feltéve, hogy fogyasztónak minősül. A jótállási időn belüli meghibásodás esetén, amennyiben a hiba jótállás keretébe tartozik, a vásárló elsősorban – választása szerint - kijavítást vagy kicserélést követelhet kivéve, ha a választott igény teljesítése lehetetlen, vagy ha az a gyártónak vagy a forgalmazónak (együttesen: „vállalkozás”) a másik igény teljesítésével összehasonlítva aránytalan többletköltséget eredményezne, vagy

- a vételár arányos leszállítását igényelheti, vagy
- a hibát a vállalkozás költségére maga kijavíthatja vagy mással kijavíttathatja, vagy a szerződéstől elállhat, ha a forgalmazó vagy a gyártó a kijavítást vagy a kicserélést nem vállalta, illetve, ha e kötelezettségének megfelelő határidőn belül a fogyasztó érdekeit kímélve nem tud eleget tenni, vagy ha a fogyasztónak a kijavításhoz vagy kicseréléshez fűződő érdeke megszűnt, vagy ha a gyártó vagy a forgalmazó nem tett eleget a jogorvoslatnak a fogyasztó érdekeit kímélő módon. Jelentéktelen hiba miatt elállásnak nincs helye.



GARANCIA ÉS ÜGYFÉLSZOLGÁLAT



A fogyasztó a kijavítás iránti igényét választása szerint a vállalkozás székhelyén, bármely telephelyén, fióktelepén és a vállalkozás által a jótállási jegyen feltüntetett javítószolgálatnál közvetlenül is érvényesítheti.

A fogyasztó a választott jogáról másakra térhet át. Az áttéréssel okozott költséget köteles a vállalkozásnak megfizetni, kivéve, ha az áttérésre a vállalkozás adott okot, vagy az áttérés egyébként indokolt volt.

Ha a fogyasztó a termék meghibásodása miatt a vásárlástól (üzembe helyezéstől) számított három munkanapon belül érvényesít csereigényt, a gyártó vagy a forgalmazó (vállalkozás) nem hivatkozhat aránytalan többletköltségre, hanem köteles a terméket kicserélni, feltéve, hogy a meghibásodás a rendeltetésszerű használatot akadályozza.

A jogosult a hiba felfedezése után késedelem nélkül köteles a hibát a forgalmazóval vagy a gyártóval (vállalkozás) közölni.

A kijavítást vagy kicserélést – a termék tulajdonságaira és a fogyasztó által elvárható rendeltetésére figyelemmel – megfelelő határidőn belül, a fogyasztó érdekeit kímélve kell elvégezni. A vállalkozásnak törekednie kell arra, hogy a kijavítást vagy kicserélést legfeljebb tizenöt napon belül elvégezze. Ha a kijavítás vagy a kicserélés időtartama a tizenöt napot meghaladja, akkor a vállalkozás a fogyasztót tájékoztatni köteles a kijavítás vagy a csere várható időtartamáról. Ha a fogyasztási cikk kijavításra a kijavítási igény vállalkozás részére való közlésétől számított harmincadik napig nem kerül sor, – a fogyasztó eltérő rendelkezése hiányában – a vállalkozás köteles a fogyasztási cikket a harmincnapos határidő eredménytelen elteltét követő nyolc napon belül kicserélni. Ha a fogyasztási cikk cseréjére nincs lehetőség, a vállalkozás köteles a fogyasztó által bemutatott, a fogyasztási cikk ellenértékének megfizetését igazoló bizonylaton – az általános forgalmi adóról szóló törvény alapján kibocsátott számlán vagy nyugtán feltüntetett vételárat a harmincnapos kijavítási határidő eredménytelen elteltét követő nyolc napon belül a fogyasztó részére visszatéríteni. A tájékoztatás a fogyasztó előzetes hozzájárulása esetén, elektronikus úton vagy a fogyasztó általi átvétel igazolására alkalmas más módon történik.

A kijavítás során a termékbe csak új alkatrész kerülhet beépítésre.

Nem számít bele a jótállási időbe a kijavítási időnek az a része, amely alatt a fogyasztó a terméket nem tudja rendeltetésszerűen használni. A jótállási idő a terméknek vagy a termék részének kicserélése (kijavítása) esetén a kicserélt (kijavított) termékre (termékrészre), valamint a kijavítás következményeként jelentkező hiba tekintetében újból kezdődik.

A jótállási kötelezettség teljesítésével kapcsolatos költségek a gyártót / forgalmazót (vállalkozást) terhelik. A rögzített bekötésű, illetve a 10 kg-nál súlyosabb,



vagy tömegközlekedési eszközön kézi csomagként nem szállítható terméket az üzemeltetés helyén kell megjavítani. Ha a javítás az üzemeltetés helyén nem végezhető el, a le- és felszerelésről, valamint az el- és visszaszállításról a vállalkozás gondoskodik.

A jótállás nem érinti a fogyasztó jogszabályból eredő – így különösen kellék- és termékszavatossági, illetve kártérítési – jogainak érvényesítését.

Fogyasztói jogvita esetén a fogyasztó a megyei (fővárosi) kereskedelmi és iparkamarák által működtetett békéltető testület eljárását is kezdeményezheti.

Ha a gyártó / forgalmazó (vállalkozás) jótállási kötelezettségének a fogyasztó által érvényesíteni kívánt jogától eltérő módon tesz eleget, ennek indokát a jegyzőkönyvben meg kell adni.

Ha a fogyasztó szavatossági és jótállási igényének megítélésére szakvélemény beszerzése szükséges, a szakvélemény kötelező elemeit a 19/2014.(IV.29.) NGM rendelet melléklete tartalmazza.

Ha a gyártó / forgalmazó (vállalkozás) a fogyasztó szavatossági vagy jótállási igényének teljesíthetőségéről annak bejelentésekor nem tud nyilatkozni, álláspontjáról – az igény elutasítása esetén az elutasítás indokáról és a békéltető testülethez fordulás lehetőségéről is – öt munkanapon belül, igazolható módon köteles értesíteni a fogyasztót.

A vállalkozás mentesül a jótállási kötelezettség alól, ha bizonyítja, hogy a meghibásodás nem rendeltetésszerű használatból, a természetes elhasználódásból, a megfelelő karbantartás hiányából, balesetből, téves használatból, szándékos károkozásból, kereskedelmi használatból származó károkra, és/vagy a gyártón kívüli más fél által okozott károkra vezethető vissza.

A vállalkozás mentesül a jótállási kötelezettség alól, ha bizonyítja, hogy a meghibásodás nem rendeltetésszerű használatból, és/vagy karcolásokra, horzsolásokra, valamint más jellegű, a használati útmutatótól eltérő, helytelen, rendeltetésellenes használatra vezethető vissza. A kötelező vagy az önkéntes kereskedelmi jótállási igény jelen jótállási jeggyel érvényesíthető. Jótállási jegy hiányában, ha a fogyasztó jótállási igényt kíván érvényesíteni, a fogyasztói szerződés megkötését bizonyítottan kell tekinteni, ha a fogyasztó bemutatja az ellenérték megfizetését igazoló bizonylatot.

Ez a jótállás nem befolyásolja a fogyasztó törvényes jogait az Európai Unión belül.

SADRŽAJ



UVOD.....	56
UPOZORENJA I SIMBOLI ZA UPORABU	56
VAŽNE SIGURNOSNE NAPOMENE	58
PRAVILNA UPORABA	61
POPIS SASTAVNICA	62
PRIJE PRVE UPORABE.....	63
PRIPREMA ZA PRVU UPORABU	63
RAD	64
ČIŠĆENJE.....	66
OTKLANJANJE PROBLEMA.....	67
TEHNIČKI PODACI.....	68
ZBRINJAVANJE	68
JAMSTVO I SERVISNA SLUŽBA.....	69



UVOD



Poštovana korisnice!

Poštovani korisniče!

Čestitamo na kupovini ovog SIMPEX proizvoda. Kao i svi proizvodi marke SIMPEX, i ovaj je razvijen na temelju najnovijih tehničkih spoznaja i proizveden je korištenjem najpouzdanijih i najmodernijih električnih/elektronskih komponenti.



Pažljivo pročitajte ove upute za rukovanje prije nego upotrijebite proizvod, kako biste izbjegli štete koje bi mogle nastati zbog grešaka u rukovanju. Posebnu pozornost obratite na sigurnosne napomene.

Ovaj proizvod koristite samo kako je opisano, te u navedenim područjima primjene. Sačuvajte ove upute na sigurnom i predajte ih ako prosljeđujete proizvod.

Puno hvala!

UPOZORENJA I SIMBOLI ZA UPORABU

HR

Prije prve uporabe uređaja za pripremu sendviča pažljivo pročitajte ove Upute za uporabu. One sadrže važne informacije za Vašu sigurnost te informacije o uporabi i brizi.

Ako je potrebno, u ovim uputama za uporabu koriste se sljedeća upozorenja:

OPASNOST! Signalna riječ za označavanje neposredne opasne situacije koja, ako se ne izbjegne, dovodi do smrti ili teških ozljeda.











UPOZORENJE! Signalna riječ za označavanje moguće opasne situacije koja bi, ako se ne izbjegne, mogla dovesti do smrti ili teških ozljeda.

OPREZ: Signalna riječ za označavanje moguće opasne situacije koja bi, ako se ne izbjegne, mogla rezultirati manjim ili srednje teškim ozljedama.

NAPOMENA: Stavke i posebnosti koje treba poštivati prilikom rukovanja uređajem, kako bi se izbjegle materijalne štete.

UPOTREBLJENA UPOZORENJA I SIMBOLI

SIMPEX BASIC


	Proizvodi označeni ovim simbolom u skladu su sa svim primjenjivim zakonodavstvom Europskog gospodarskog prostora. Osigurana se sukladnost proizvoda sa zakonski propisanim standardima. Cjelovita izjava o sukladnosti može se pronaći na www.spar.at/eigenmarken/haushalt/simpex/produktdatenblaetter .
	Pečat testirane sigurnosti (oznaka GS) nezavisnog instituta za testiranje potvrđuje da je proizvod u skladu sa zahtjevima njemačkog Zakona o sigurnosti proizvoda. Oznaka GS označava da sigurnost i zdravlje korisnika nisu u opasnosti ako se proizvod koristi kako je predviđeno i ako se predvidivom nepravilnom uporabom ne dovodi u pitanje sigurnost i zdravlje korisnika.
	Obratite pozornost na upute!
	Opći simbol upozorenja
	Upozorenje na vruće površine!
	Opasnost od strujnog udara!
	Odložite uređaj na ekološki prihvatljiv način (pogledajte poglavlje „Zbrinjavanje“)
	Ovaj trokutić označava materijale za višekratnu uporabu, kao što su plastika, karton ili papir.
	Izmjenična struja
	Ovaj simbol označava proizvode koji su ispitani na njihova fizička i kemijska svojstva i za koje je utvrđeno da su bezopasni po zdravlje u dodiru s hranom u skladu sa zahtjevima Uredbe EZ 1935/2004.

HR

VAŽNE SIGURNOSNE NAPOMENE



UPOZORENJE! UPOZORENJE! Pročitajte sve sljedeće sigurnosne napomene i pridržavajte ih se. U slučaju nepoštivanja, nastaju značajni rizici od nezgode i ozljeda te opasnost od materijalnih šteta i šteta na uređaju.

- Sačuvajte ove upute za rukovanje za kasniju uporabu. Ako ovaj uređaj za pripremu sendviča dajete drugim osobama, morate im također uručiti i ove upute za rukovanje.
- Djeca od 8 godina i starija, kao i osobe smanjenih fizičkih, osjetilnih ili umnih sposobnosti i one s nedovoljnim iskustvom i/ili znanjem smiju koristiti ovaj uređaj samo ako su pod nadzorom ili ako su dobili upute o tome kako sigurno koristiti uređaj i razumiju opasnosti koje im pri tome prijete.
- Djeca se ne smiju igrati s ovim uređajem.
- Djeca ne smiju čistiti ili obavljati radove održavanja na uređaju, osim ako su starija 8 godina i ako ih se prilikom toga nadzire.
- Djecu mlađu od 8 godina treba držati podalje od uređaja i priključnog kabela.
- Prije uporabe pregledajte kompletan uređaj, uključujući mrežni kabel s utikačem i eventualni dodatni pribor kako biste ustanovili ima li nedostataka koji bi mogli umanjiti funkcionalnu sigurnost uređaja. Ako je uređaj, primjerice, pao na pod, mogu se javiti štete koje nisu vidljive izvana. U tom slučaju nemojte upotrebljavati uređaj.
- Redovito provjeravajte utikač i priključni kabel na moguće znakove habanja ili oštećenja. U slučaju oštećenja priključnog kabela ili drugih dijelova uređaj se ne smije upotrebljavati. Obratite se ovlaštenoj servisnoj radionici. Uslijed nestručno obavljenih popravaka mogu nastati značajne opasnosti za korisnika i zaključno mogu utjecati na jamstvo.
- Ne koristite uređaj kada je oštećen mrežni kabel i/ili utikač, kada uređaj ne radi ispravno ili je pao na pod ili je oštećen na neki drugi način. U tom slučaju obratite se servisnoj radionici.
-  Uklonite sav ambalažni materijal s uređaja. Ambalažni materijal se može reciklirati.



UPOZORENJE!

- Nikada ne ostavljajte djecu bez nadzora u blizini omotnog, ambalažnog materijala i uređaja. Postoji opasnost od gušenja ambalažnim materijalom. Djecu uvijek držite podalje.
- Vodite računa da priključni kabel ne visi preko radne površine i izbjegavajte svaki kontakt s vrućim površinama.
- Mrežni kabel ne smije biti prignječen ili ukliješten.
- Ne priključujte uređaj na višestruku utičnicu.

VAŽNE SIGURNOSNE NAPOMENE



- Uređaj se uključuje čim se spoji na električno napajanje. Izvucite mrežni utikač nakon uporabe.



OPREZ! Vruće površine!

- Prilikom uporabe uređaja razvijaju se visoke temperature, zbog čega površine postaju jako vruće i mogu uzrokovati opekline. Ni u kojem slučaju nemojte dirati vruće površine i vodite računa da uređaj za pripremu sendviča nakon uporabe još uvijek može biti jako vruć. Stoga uređaj za pripremu sendviča koristite samo s priloženom ručkom i, ako je potrebno, koristite kuhinjske rukavice ili kuhinjsku krp.
- Ne dodirujte ploče.
- Površina grijaćeg elementa i nakon upotrebe još uvijek čuva određenu količinu topline i može biti vrlo vruća.
- Vodite računa da prilikom uporabe izlazi vrlo vruća para i da se ista može kondenzirati na ručki.
- Postavite uređaj samo na stabilnu, ravnu, toplinski otpornu, otpornu na prskanje, suhu i protukliznu površinu.
- Uvijek prije čišćenja ostavite da se uređaj ohladi.



OPREZ! Rizik od požara!

- Držite uređaj podalje od drugih izvora topline (ploča za kuhanje, otvorene vatre, izravnim sunčevim zrakama, ...).
- Ne koristite uređaj u blizini lako zapaljivih/eksplozivnih tekućina ili materijala (npr. zavjese, limenke pod tlakom, itd.).
- Držite sigurnosni razmak uređaja od najmanje 30 cm prema zidovima ili kuhinjskim elementima.
- Ne pokrivajte uređaj, posebice ventilacijske otvore na uređaju.
- Na uređaj ne stavljajte posude napunjene vodom ili drugim tekućinama.
- Nemojte odlagati zapaljene svijeće na uređaj.
- Isključite uređaj i izvucite mrežni utikač
 - kada uređaj nije u uporabi.
 - ako tijekom rada dođe do smetnje.
 - ako želite očistiti uređaj.
- Nikada ne transportirajte uređaj kada je još vruć - nego ga prvo ostavite da se ohladi.
- Nemojte koristiti uređaj u blizini ili ispod visećih kuhinjskih elemenata, zavjesa ili drugih zapaljivih materijala.
- Uređaj se ne smije ugrađivati u ormar.

HR

VAŽNE SIGURNOSNE NAPOMENE



- Nikada nemojte izvlačiti mrežni utikač povlačenjem priključnog kabela, nego uvijek samo povlačenjem utikača.
- Nemojte pomicati uređaj povlačenjem mrežnog kabela. Tako mogu nastati štete koje nisu vidljive.



UPOZORENJE! Opasnost od strujnog udara!

- Niti u kojem slučaju nemojte uranjati uređaj, kabel ili utikač u vodu ili druge tekućine. Radi zaštite od strujnih nezgoda uređaj, kabel i utikač ne smiju doći u dodir s vodom ili drugim tekućinama.
- Nemojte dirati uređaj vlažnim rukama.
- Prilikom čišćenja treba voditi računa da u uređaj ne dospije tekućina.
- Ne stavljajte uređaj u blizinu sudopera, umivaonika, kada, bazena, itd. kako biste izbjegli mogućnost prskanja vode. Vodite računa da podloga nije vlažna.
- Uređaj kada radi nikada nemojte ostavljati bez nadzora.
- Uređaj se smije upotrebljavati samo u zatvorenim prostorima, nemojte ga postavljati na otvorenom.
- Uređajem se ne smije upravljati vanjskom vremenskom sklopkom ili zasebnim daljinskim upravljačem.
- Uređaj nije predviđen za komercijalnu uporabu, nego isključivo za uporabu u kućanstvu, u čajnim kuhinjama ureda ili radionica te u apartmanskim smještajnim objektima, privatnim smještajima s doručkom (Bed & Breakfast), motelima i slično.
- Popravke na električnim uređajima moraju provoditi stručnjaci jer treba poštivati sigurnosne odredbe kako bi se izbjegle opasne situacije. To se također odnosi i na zamjenu mrežnog kabela.
- Stoga se u slučaju kvara obratite svom trgovcu ili nekoj od ovlaštenih servisnih radionica.
- Obratite pozornost na daljnje upute za čišćenje i održavanje u poglavlju „Čišćenje“.

Mrežni priključak:

- Ovaj uređaj opremljen je kabelom i utikačem za uzemljenje.
- Uređaj se smije priključivati samo na propisno instaliranu, uzemljenu utičnicu sa zaštitnim kontaktom (220-240 V ~ 50-60 Hz). Uzemljenje smanjuje opasnost od strujnog udara u slučaju kratkog spoja.
- Ako su mrežni kabel i/ili utikač oštećeni, uređaj se ne smije koristiti.
- Mrežni napon mora odgovarati naponu navedenom na tipskoj pločici uređaja.
- Uređaj odgovara direktivama koje su obvezujuće za CE oznaku.

VAŽNE SIGURNOSNE NAPOMENE



NAPOMENA:

Preporučujemo da uređaj priključite na jednu vlastitu utičnicu te da izbjegavate priključivanje drugih potrošača na isti vod (osigurač).

PRAVILNA UPORABA

Ovaj uređaj je isključivo namijenjen za privatnu uporabu i nije za profesionalnu primjenu.

Koristi se za pripremu jela kako je opisano u ovim uputama. Bilo kakva druga uporaba smatra se nepravilnom i može dovesti do materijalnih šteta ili tjelesnih ozljeda.

Nemojte obavljati preinake na ovom uređaju, jer će to poništiti jamstvo. Ne preuzimamo nikakvu odgovornost za štetu nastalu zbog nepravilnog rukovanja i/ili uporabe koja je suprotna namjeni ili zbog nepoštivanja ovih uputa za uporabu.



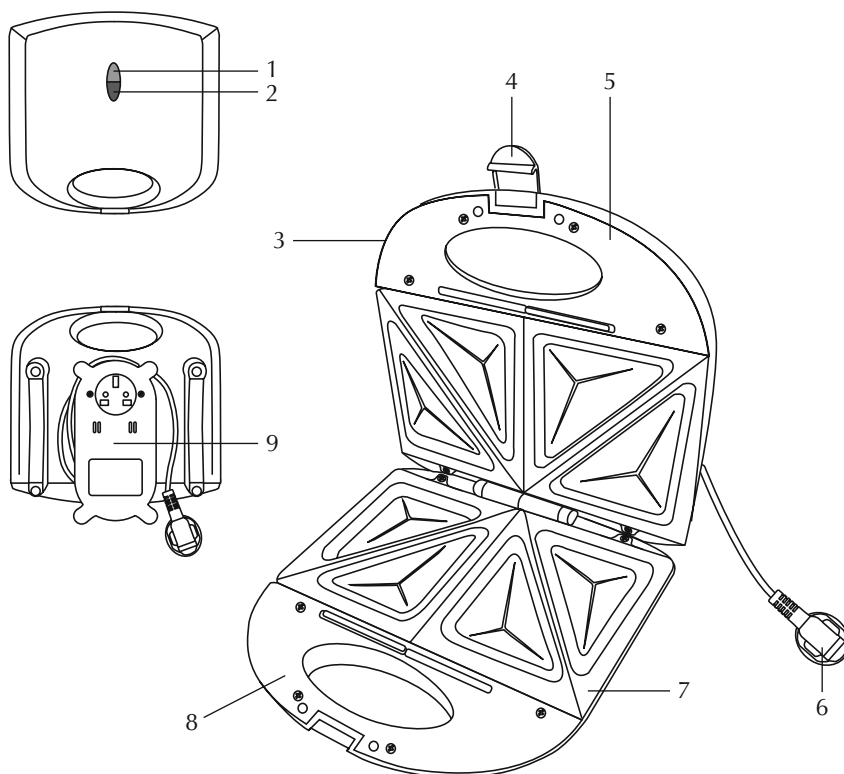
NAPOMENA:

Slijedite gore navedene upute, uključujući upute u poglavlju „Čišćenje“.



POPIS DIJELOVA

SIMPEX
BASIC



- 1 Kontrolna lampica temperature (zelena)
- 2 Kontrolna lampica rada (crvena)
- 3 Poklopac uređaja
- 4 Zapor ručke
- 5 Gornja ručka
- 6 Mrežni kabel s utikačem
- 7 Grijaće ploče obložene slojem protiv prljanja
- 8 Donja ručka
- 9 Pihvat kabela

HR

PRIJE PRVE UPORABE



Raspakiravanje i čišćenje uređaja:

1. Otvorite ambalažno pakiranje i izvadite uređaj i dopunske ploče.
2. Uklonite ambalažni materijal u ili s uređaja i sačuvajte ga za kasniju upotrebu ili ga zbrinite na ekološki prihvatljiv način.



UPOZORENJE – OPASNOST OD GUŠENJA:

Ambalažni materijal nije igračka, djeca se ne smiju igrati s ambalažnim materijalom. Ambalažni materijal (kartonske kutije, plastične vrećice, itd.) držite podalje od djece!

3. Provjerite opseg isporuke (vidi sliku Popis dijelova).

- Uređaj s kabelom i utikačem
- Upute za uporabu

Ako opseg isporuke nije kompletan, nemojte ga koristiti, već ga vratite natrag prodavaču od kojeg ste kupili uređaj.

4. Provjerite sve dijelove, posebice mrežni kabel i mrežni utikač na znakove oštećenja.



UPOZORENJE na opasnosti!

Ako su dijelovi uređaja oštećeni, uređaj se ne smije koristiti. Vratite uređaj trgovcu kod kojega ste isti kupili.

5. Očistite ploče kao što je opisano pod "Čišćenje" i ostavite ih da se potpuno osuše.
6. Kućište uređaja prebrišite vlažnom krpom i zatim ga pažljivo osušite.

PPRIPREMA ZA PRVU UPORABU

Postavljanje uređaja:

- Postavite uređaj samo na stabilnu, ravnu, toplinski otpornu, otpornu na prskanje, suhu i protukliznu površinu.
- Poštujte sve daljnje upute navedene pod "Važne sigurnosne napomene".

Zagrijavanje uređaja:

- Utaknite mrežni utikač u utičnicu.
Pozor! Uređaj se odmah uključuje i zagrijava.
- Za uklanjanje ostataka povezanih s proizvodnjom uređaja, uređaj pustite da radi otprilike 10 minuta bez hrane.

PPRIPREMA ZA PRVU UPORABU



Stvara se malo neugodnog mirisa i dima, međutim to nije opasno i javlja se samo prilikom prve uporabe. Pobrinite se za dovoljnu ventilaciju prostorije.

- Ostavite ploče da se ohlade i ponovno ih očistite lagano navlaženom krpom.
- Obratite pažnju na odlomke "Rad" i "Čišćenje".

Napomene:

- Ploče su obložene slojem protiv prljanja. Kako se isti ne bi oštetio, ne smijete koristiti oštre kuhinjske pribore (noževe, vilice, metalne lopatice). Preporučujemo posuđe od drva ili plastike otporne na toplinu.
- Ploče prije uporabe premažite (s malo!) jestivog ulja/masti.
- Uvijek zagrijte uređaj prije nego što u njega stavite/umetnete namirnice.



OPREZ! Opasnost od opeklina!

Za otvaranje i zatvaranje uređaja koristite isključivo ručku uređaja (5) (8).

RAD

Opće informacije:

1. Postavite uređaj samo na stabilnu, ravnu, toplinski otpornu, otpornu na prskanje, suhu i protukliznu površinu.
2. Utaknite mrežni utikač u utičnicu.
3. Zasljetle radna lampica (2) (crvena) i kontrolna lampica temperature (1) (zeleno) i uređaj se zagrijava.
4. Zatvorite uređaj pomoću blokade za ručke (4).
5. Kontrolna lampica temperature (1) se isključuje čim se postigne radna temperatura (nakon otprilike 3-5 minute). Uređaj je sada spreman za uporabu.
6. Termostatski regulator:
Čim se postigne radna temperatura, uređaj prekida postupak zagrijavanja – isključuje se indikatorska lampica temperature (1) (zeleno). Ako temperatura padne ispod potrebne temperature, termostatski regulator ponovno pokreće postupak grijanja – zelena kontrolna lampica temperature (1) ponovno se uključuje.
7. Nakon svake uporabe izvucite mrežni utikač (crvena kontrolna lampica rada (2) se isključuje) i ostavite ploče da se potpuno ohlade prije nego ih izvadite i očistite.

Priprema sendviča / tosta:

1. Ostavite uređaj da se zagrije kao što je ranije opisano.

2. Na donju ploču stavite dvije kriške sendviča/tosta; kriške trebaju viriti oko 1/2 cm izvan ploča sa svih strana. Odrežite rubove ako je potrebno.
3. Lagano stisnite kriške na donju ploču kako biste oblikovali četiri udubine.
4. U udubljenja staviti pripremljeni nadjev. Pazite da ne dodate previše nadjeva kako biste izbjegli da nadjev ne izviruje.
5. Odozgo stavite još dvije kriške sendviča/tosta.
6. Zatvorite gornji poklopac uređaja (3) i lagano ga pritisnite.
7. Blokirate ručke (5) (8) pomoću blokade za ručke (4).
8. Tostirajte oko 4-5 minuta dok tost/sendvič izvana ne dobije rumenu boju.
9. Otvorite blokadu ručke (4) i otvorite uređaj pomoću gornjom ručke (5).
10. Izvadite tost/sendvič iz uređaja odgovarajućim kuhinjskim priborom.

Napomene:

- Ne upotrebljavajte sirovo meso! Sva hrana koja se koristi za sendviče ili tost mora biti prikladna za konzumaciju prije nego što se stavi u uređaj.
- Vanjski dio kriški tosta/sendviča prije pripreme možete lagano namazati maslacem ili margarinom. Tako će tost/sendvič biti posebno hrskav.
- Ako želite napraviti više od dva sendviča, ponovno zatvorite uređaj i ostavite ga da se zagrije prije ponovnog punjenja.

Rcepti

Tost Hawaii:

<p>Sastojci:</p> <p>2 kriške kuhane šunke 2 kriške sira 2 kriške ananasa, narezan na komadiće 4 kriške tost kruha</p>	<p>Priprema:</p> <p>1. Stavite kuhanu šunku na krišku tosta 2. Stavite komadiće ananasa na kriške tosta. 3. Drugu krišku tosta stavite na nadjev. 4. U ovisnosti od željenog okusa tostirajte 2 do 3 minute</p>
--	--

Tost s Camembert sirom i brusnicama:

<p>Sastojci:</p> <p>1 kom. Camembert sira 4 kriške tost kruha 1 prstohvat kajanskog papra Bрусnice</p>	<p>Priprema:</p> <p>1. Stavite Camembert sir i brusnice na kriške tosta 2. Začinite prstohvatom kajanskog papra 3. Drugu krišku tosta stavite na nadjev. 4. U ovisnosti od željenog okusa tostirajte 2 do 3 minute</p>
---	---

**OPASNOST od opekline:**

Uređaj i ploče tijekom rada postaju vrlo vrući. Ostavite uređaj i ploče da se potpuno ohlade prije čišćenja.

**OPASNOST od opasnih situacija:**

Kako bi se osigurao dugi rok trajanja vašeg uređaja, potrebno ga je održavati u čistom i dobrom stanju. Nečistoće mogu umanjiti besprijekornu funkciju i dovesti do opasnih situacija.

**UPOZORENJE! OPASNOST OD STRUJNOG UDARA:**

- Prije čišćenja odvojite uređaj od električne mreže.
- Uređaj, mrežni kabel i utikač nikada ne smiju biti uranjeni u vodu ili druge tekućine. U otvore uređaja ne smije dospjeti voda.

Obratite pozornost također na navedeno u “Važne sigurnosne napomene” na početku ovih uputa.

1. Izvucite mrežni utikač i ostavite da se uređaj ohladi.
2. Ploče obložene slojem protiv prljanja čistite vlažnom krpom i malom količinom deterdženta za posuđe
3. Kućište uređaja prebrišite dobro iscijeđenom, vlažnom krpom i sve dijelove dobro osušite.
4. Sve dijelove ostavite da se dobro posuše.

Napomene:

- Nakon svake uporabe roštilja pažljivo uklonite sve preostale ostatke hrane.
- Za čišćenje uređaja i ploča ne koristite oštra ili nagrizajuća sredstva za čišćenje, sredstva za čišćenje pećnica ili metalne strugalice, kako biste izbjegli oštećenja površina odnosno oštećenja sloja protiv prljanja.

Spremanje

Ako uređaj ne namjeravate koristiti dulje vrijeme omotajte kabel napajanje (6) oko prihvata kabela (9) i zapakirajte očišćenog u kartonsku kutiju i pohranite ga na suho i čisto mjesto, izvan dohvata djece.

OTKLANJANJE PROBLEMA



UPOZORENJE na strujni udar!

Nipošto ne pokušavajte sami popravljati ovaj uređaj. U slučaju kvara, popravke smije provoditi isključivo kvalificirano osoblje.

Ako Vaš uređaj ne radi kako ste očekivali, prvo prođite kroz ovaj kontrolni popis. Možda je to samo mali problem koji možete sami riješiti.

Greška	Mogući uzroci/ mjere
Nema funkcije	Provjerite je li mrežni utikač uključen u ispravnu utičnicu.
Sendviči su pretamni.	Skratite vrijeme pečenja.
Sendviči su presvijetli.	Produžite vrijeme pečenja.
Gotove, pripremljene sendviče teško je izvaditi iz uređaja.	Lagano namastite ploče prije upotrebe.



TEHNIČKI PODACI



Broj artikla:	32967
Broj modela:	tXS-082-1A
Radni napon:	230 V~ , 50 Hz
Snaga:	750 W
Klasa zaštite:	I
Težina:	1,18 kg
Dužina kabela:	1 m

Zadržavamo pravo na tiskarske greške, dizajnerske i tehničke promjene.

ZBRINJAVANJE



NAPOMENE UZ ZAŠTITU OKOLIŠA

Ovaj simbol na proizvodu označava da- električna ili elektronička oprema namijenjena za otpad mora odlagati odvojeno od kućnog otpada. WEEE direktiva (engleski: Waste of Electrical and Electronic Equipment; hrvatski: Otpad električne i elektroničke opreme) (2012/19/EU) donesena je u svrhu da se recikliranje proizvoda provede pomoću najboljih mogućih tehnika recikliranja kako bi se utjecaj na okoliš sveo na najmanju moguću mjeru, za tretiranje opasnih tvari i izbjegavanje daljnjih odlaganja otpada. Za dodatne informacije o ispravnom odlaganju otpada električne i elektroničke opreme obratite se lokalnim vlastima.



Obratite pozornost na oznake pakirnih materijala prilikom razdvajanja otpada. Zbrinite pakiranje u otpad na ekološki prihvatljiv način i prema vrsti u skladu s važećim zakonskim propisima o zbrinjavanju otpada.

HR



JAMSTVENA IZJAVA

IZJAVLJUJEMO:

- da će proizvod u toku jamstvenog roka raditi besprijekorno, ako ga korisnik koristi shodno njegovoj namjeni i tehničkim uputstvima
- da ćemo na Vaš zahtjev, koji ste podnijeli u roku trajanja jamstva, sve kvarove i nedostatke, zbog kojih proizvod ne radi ispravno, popraviti o vlastitom trošku. To ćemo učiniti u razumnom roku od podnošenja zahtjeva za popravak. Ako proizvod ne popravimo u razumnom roku, isti ćemo zamijeniti novim. Jamstveni rok produžuje se za onoliko koliko traje popravak proizvoda.
- Jamstvo počinje teći od dana prodaje na malo, što se dokazuje ovjerenim jamstvenim listom (naziv i sjedište društva koje je proizvod prodalo, pečat, datum prodaje i potpis prodavatelja) uz koji mora biti priložen originalni račun. U protivnom, jamstvo nije moguće koristiti.

JAMSTVENI ROK: 36 MJESECI
DAVATELJ JAMSTVA
SPAR Hrvatska d.o.o
Slavonska avenija 50, 10 000 Zagreb



Uvjeti jamstva:

- Proizvod je namijenjen isključivo za kućnu uporabu i svaka uporaba koja se ne može definirati kao kućna uporaba poništava jamstvo i davatelj jamstva ne snosi troškove popravka uređaja
- Prodavatelj je dužan o svom trošku prenijeti stvar do servisa i vratiti je kupcu.

Jamstvo ne vrijedi u sljedećim slučajevima:

- kada se ne poštuju upute za upotrebu
- kada proizvod popravi neovlaštena osoba
- kada su ugrađeni neoriginalni dijelovi
- kvarova nastalih mehaničkim oštećenjem (udarci nepažnjom kupca, udar groma, strujni udar, poplava), nemarno korištenje od strane kupca ili čišćenje neodgovarajućim (agresivnim) sredstvima, u kojim slučajevima davatelj jamstva ne snosi troškove popravka uređaja

KUPON 1

Pečat prodajnog mjesta
i potpis

Datum prodaje:

KUPON 2

Pečat prodajnog mjesta
i potpis

Datum prodaje:

**CENTRALNI SERVIS ZA HRVATSKU
PUŠIĆ d.o.o.
Vodnjanska 26
10000 ZAGREB**

Tel.:01/3041-801, 3012-802, 3028-226
E-mail: administracija@pusic.hr i pusic@pusic.hr
Internet adresa: www.pusic.hr

KAZALO



UVOD.....	72
UPORABLJENA OPOZORILA IN SIMBOLI	72
POMEMBNA VARNOSTNA NAVODILA	74
NAMENSKA UPORABA	77
SEZNAM DELOV	78
PRED PRVO UPORABO	79
PRIPRAVA ZA PRVO UPORABO.....	79
DELOVANJE.....	81
ČIŠČENJE.....	83
REŠEVANJE TEŽAV.....	84
TEHNIČNI PODATKI	85
ODSTRANJEVANJE	85
GARANCIJA IN SERVISNA SLUŽBA.....	86

SLO

CE

UVOD



Spoštovana stranka!
Spoštovani kupec!

Iskreno se vam zahvaljujemo za nakup izdelka SIMPEX. Kot vsi SIMPEX-ovi izdelki je bil tudi ta izdelek razvit na osnovi najnovejših tehničnih spoznanj ter izdelan z uporabo zanesljivih in najsodobnejših električnih/elektronskih sestavnih delov.



Pred prvo uporabo natančno preberite navodila za uporabo, da se izognete poškodbam zaradi napačne uporabe. Posebej pozorni bodite na varnostna opozorila. Izdelek uporabljajte samo, kot je opisano in za navedena področja uporabe. Navodila dobro shranite. Če boste izdelek izročili tretji osebi, priložite tudi navodila.

Najlepša hvala!

UPORABLJENA OPOZORILA IN SIMBOLI

Pred prvo uporabo opekača za sendviče natančno preberite ta navodila za uporabo. Vsebujejo pomembne informacije za vašo varnost ter za uporabo in nego vaše naprave.

Po potrebi se v teh navodilih za uporabo uporabljajo naslednja opozorila:

SLO

NEVARNOST! Opozorilna beseda označuje neposredno bližajočo nevarno situacijo, ki ima za posledico smrt ali težke telesne poškodbe, če se ji ne izognete.

OPOZORILO! Opozorilna beseda označuje možno nevarno situacijo, ki ima lahko za posledico smrt ali težke telesne poškodbe, če se ji ne izognete.

PREVIDNOST: Opozorilna beseda označuje nevarno situacijo, ki ima lahko za posledico manjše ali večje telesne poškodbe, če se ji ne izognete.

NAVODILO: Dejanska stanja in posebnosti, ki jih je treba upoštevati pri delu z napravo, da se izognete poškodbam na opremi.

UPORABLJENA OPOZORILA IN SIMBOLI



	<p>S tem simbolom so označeni izdelki, ki izpolnjujejo vso potrebno zakonodajo Skupnosti na Evropskem gospodarskem prostoru. Zagotovljena je skladnost izdelka z zakonsko predpisanim standardom. Celotna izjava o skladnosti je na voljo na internetu na spletni strani www.spar.at/eigenmarken/haushalt/simpex/produktdatenblaetter.</p>
	<p>Oznaka GS (Geprüfte Sicherheit = potrjena varnost) neodvisnega preskusnega inštituta potrjuje, da izdelek ustreza zahtevam nemškega Zakona o varnosti izdelkov. Oznaka GS prikazuje, da pri namenski uporabi in pri predvidljivi napačni uporabi označenega izdelka nista ogrožena varnost in zdravje uporabnika.</p>
	<p>Upoštevajte navodilo!</p>
	<p>Splošni opozorilni simbol</p>
	<p>Opozorilo pred vročimi površinami!</p>
	<p>Nevarnost zaradi električnega udara!</p>
	<p>Napravo odstranite na okolju prijazen način (glejte poglavje „Odstranjevanje“)</p>
	<p>Trikotnik označuje materiale za ponovno uporabo, kot so plastika, lepenka ali papir.</p>
	<p>Izmenični tok</p>
	<p>S tem simbolom so označeni izdelki, ki so po testiranju njihove fizikalne in kemične sestave glede na zahtevo odredbe ES 1935/2004 ugotovljeni kot neškodljivi za zdravje ob stiku z živili.</p>



POMEMBNA VARNOSTNA NAVODILA



OPOZORILO! Preberite in upoštevajte vsa v nadaljevanju navedena varnostna navodila. Če jih ne upoštevate, obstajajo povečana tveganja za nesreče in telesne poškodbe ter nevarnost za poškodbe na opremi in napravi.

- Navodila za uporabo shranite za naslednjo uporabo. Če boste opekač za sendviče izročili tretji osebi, obvezno priložite tudi navodila za uporabo.
- Napravo lahko uporabljajo otroci od 8. leta starosti naprej ter osebe z zmanjšanimi fizičnimi, senzoričnimi ali mentalnimi sposobnostmi ali s pomanjkanjem izkušenj in/ali znanja, če so pod nadzorom, ali so bile poučene o varni uporabi naprave in razumejo nevarnosti, do katerih lahko pride.
- Otroci se ne smejo igrati z napravo.
- Otroci lahko izvajajo postopke čiščenja in uporabniška vzdrževalna dela samo, če so stari 8 ali več let in so pod nadzorom.
- Napravo in priključno napeljavo shranjujte izven dosega otrok, mlajših od 8 let.
- Pred prvo uporabo preverite celotno napravo ter napajalni kabel z vtičem in morebitne dele pribora glede pomanjkljivosti, ki lahko poslabšajo varnost delovanja naprave. Če npr. naprava pade na tla, lahko pride do poškodb, ki od zunaj niso opazne. Naprave tudi v tem primeru ne zaženite.
- Vtič in priključni kabel redno preverjajte glede obrabe oz. poškodb. V primeru poškodbe priključnega kabla ali drugih delov naprave ni dovoljeno zagnati. Obrnite se na pooblaščen servisno delavnico. Nepravilna popravila lahko povzročijo povečane nevarnosti za uporabnika in hkrati razveljavitev garancije.
- Naprave ne uporabljajte, če sta napajalni kabel in/ali vtič poškodovana, če naprava ne deluje, če je padla ali je drugače poškodovana. V tem primeru se obrnite na servisne delavnice.
- Z naprave odstranite ves embalažni material. Embalažni material se lahko reciklira.



OPOZORILO!

- Otrok nikoli ne puščajte brez nadzora z embalažnim materialom in napravo. Obstaja nevarnost zadušitve z embalažnim materialom. Otroke vedno odstranite iz bližine.
- Zagotovite, da kabel ne visi prek delovne površine in preprečite vsak stik z vročimi površinami.
- Napajalni kabel ne sme biti stisnjen ali ukleščen.
- Naprave ne priključite na razdelilno vtičnico.
- Naprava je vključena takoj, ko se priključi na električno napajanje. Po uporabi izvlecite omrežni vtič.

SLO



PREVIDNOST! Vroče površine!

- Pri uporabi naprave nastanejo visoke temperature, zaradi česar so površine zelo vroče in lahko povzročijo opekline. V nobenem primeru se ne dotikajte vročih površin in upoštevajte, da je lahko opekač za sendviče tudi po uporabi še vedno zelo vroč. Zato opekač za sendviče uporabljajte samo z za to predvidenim ročajem in po potrebi uporabite kuhinjske rokavice ali prijemale.
- Ne dotikajte se plošč.
- Površina grelnega elementa je lahko tudi po uporabi zelo vroča zaradi preostale toplote.
- Upoštevajte, da lahko med uporabo izhaja izredno vroča para in se kondenzira na ročaju.
- Napravo postavite na stabilno, ravno, toplotno odporno, suho podlago, neobčutljivo na brizganje in odporno proti drsenju.
- Pred čiščenjem vedno počakajte, da se naprava ohladi.



PREVIDNOST! Nevarnost požara!

- Napravo odstranite iz bližine drugih virov toplote (plošč štedilnika, odprtega plamena, neposrednega sončnega obsevanja, ...).
- Naprave ne uporabljajte v bližini lahko vnetljivih/eksplozijsko nevarnih tekočin ali materialov (npr. zaves, razpršil itd.).
- Zagotovite varnostno razdaljo najmanj 30 cm od sten ali kuhinjskih omar.
- Ne pokrivajte naprave, predvsem prezračevalnih rež.
- Na napravo ne postavljajte posod, napolnjenih z vodo ali drugimi tekočinami.
- Na napravo ne postavljajte gorečih sveč.
- Napravo izklopite in izvlecite omrežni vtič, ko
 - se naprava ne uporablja;
 - se med delovanjem pojavi motnja;
 - želite očistiti napravo.
- Naprave ne premikajte v vročem stanju – pred premikanjem vedno počakajte, da se ohladi!
- Naprave ne uporabljajte v bližini visečih omaric, zaves ali drugih gorljivih materialov ali pod njimi.
- Naprave ni dovoljeno vgraditi v omaro.
- Omrežnega vtiča nikoli ne izvlecite iz vtičnice za priključni kabel, temveč ga vedno izvlecite tako, da primete in izvlečete vtič.
- Za premikanje naprave ne vlecite za napajalni kabel. S tem lahko povzročite nastanek nevidnih poškodb.



POZORILO! O Nevarnost električnega udara!

- Naprave, kabla in vtiča nikoli ne potaplajte v vodo ali druge tekočine. Za zaščito pred nesrečami zaradi električnega toka ne smejo naprava, kabel in vtič priti v stik z vodo ali drugimi tekočinami.
- Naprave se ne dotikajte z vlažnimi rokami.
- Pri čiščenju je treba paziti, da v notranjost naprave ne prodre voda.
- Naprave ne postavljajte v bližino pomivalnih korit ali umivalnikov, kopalnih kadi, plavalnih bazenov itd., da se izognete škropljenju. Zagotovite tudi, da podlaga ni vlažna.
- Naprave ni nikoli dovoljeno uporabljati brez nadzora.
- Naprava se lahko uporablja samo v notranjih prostorih, ne postavljajte je na prostem.
- Naprava ni predvidena za uporabo z zunanjo stikalno uro ali z ločenim sistemom daljinskega upravljanja.
- Naprava ni predvidena za profesionalno uporabo, temveč samo za uporabo v gospodinjstvu, malih kuhinjah v pisarnah ali delavnicah ter v apartmajskih hišah, prenočiščih z zajtrkom ali motelih ipd.
- Električne naprave lahko popravljajo samo strokovno usposobljene osebe, ki morajo upoštevati varnostna določila, da se izognete nevarnostim. To velja tudi za zamenjavo napajalnega kabla.
- Zato se v primeru morebitne okvare obrnite na vašega prodajalca oz. na pooblaščen servisno delavnico.
- Upoštevajte dodatna navodila za čiščenje in vzdrževanje v poglavju „Čiščenje“.

Električni priključek:

- Naprava je opremljena z ozemljitvenim kablom in ozemljitvenim omrežnim vtičem.
- Naprava se lahko priključi samo v pravilno nameščeno varnostno vtičnico z ozemljitvijo (220-240 V~, 50/60 Hz). Ozemljitev zmanjša nevarnost električnega udara v primeru kratkega stika.
- Če sta napajalni kabel in/ali omrežni vtič poškodovana, naprave ni dovoljeno zagnati.
- Omrežna napetost se mora ujemati s podatki na imenski tablici naprave.
- Naprava ustreza direktivam, ki morajo biti izpolnjene za oznako CE.

NAVODILO:

Priporočamo, da napravo priključite v lastno vtičnico in preprečite priključitev drugih porabnikov na isto linijo (prek iste varovalke).

NAMENSKA UPORABA

SIMPEX
BASIC

Naprava je predvidena izključno za zasebno uporabo in ni načrtovana za profesionalno uporabo.

Namenjena je za pripravo jedi, kot je opisano v teh navodilih. Vsaka drugačna uporaba velja kot nenamenska uporaba in lahko povzroči poškodbe na opremi oz. telesne poškodbe.

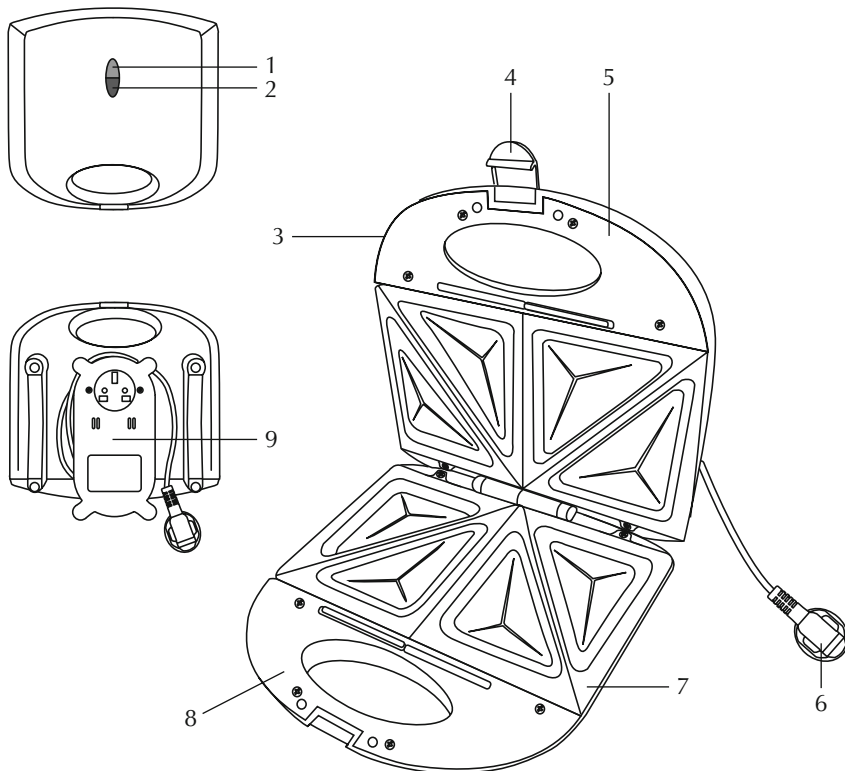
Naprave ne predelujte, ker s tem izgubite pravice iz garancije. Ne prevzemamo nikakršne odgovornosti za poškodbe, do katerih pride zaradi nepravilnega upravljanja in/ali nenamenske uporabe ali zaradi neupoštevanja teh navodil za uporabo.



NAVODILO:

Upoštevajte zgornja navodila, vključno z navodili v poglavju „Čiščenje“.

OTS



- 1 Kontrolna lučka temperature (zelena)
- 2 Kontrolna lučka delovanja (rdeča)
- 3 Pokrov naprave
- 4 Zapora ročaja
- 5 Zgornji ročaj
- 6 Napajalni kabel z vtičem
- 7 Grelni plošči s premazom proti prijemanju
- 8 Spodnji ročaj
- 9 Nastavek za kabel

PRED PRVO UPORABO



Razpakirajte napravo in jo očistite:

1. Odprite embalažo ter izvlecite napravo in dodatne plošče.
2. Odstranite embalažni material, ki je v napravi in na njej, in ga shranite za kasnejšo uporabo oz. ga odstranite na okolju prijazen način.



OPOZORILO – NEVARNOST ZADUŠITVE:

Embalažni material ni igrača. Otroci se ne smejo igrati z embalažnim materialom! Embalažni material (karton, plastične vrečke itd.) shranjujte izven dosega otrok!

3. Preverite obseg dobave (glejte razdelek „Seznam delov“).
 - Naprava s kablom in vtičem
 - Navodila za uporaboČe obseg dobave ni popoln, naprave ne zaženite, temveč jo vrnite vašemu prodajalcu.
4. Vse dele, predvsem napajalni kabel in omrežni vtič, preverite glede poškodb.



OPOZORILO pred nevarnostmi!

Če so deli poškodovani, naprave ni dovoljeno zagnati. Vrnite jo vašemu prodajalcu.

5. Očistite plošče, kot je opisano v točki „Čiščenje“, in počakajte, da se povsem posušijo.
6. Ohišje obrišite z vlažno krpo in ga skrbno posušite.

PRIPRAVA ZA PRVO UPORABO

Postavitev naprave:

- Napravo postavite na stabilno, ravno, toplotno odporno, suho podlago, neobčutljivo na brizganje in odporno proti drsenju.
- Upoštevajte vse dodatne napotke pod točko „Pomembna varnostna navodila“.

Segrevanje naprave:

- Omrežni vtič priključite v vtičnico.
- **Pozor!** Naprava se takoj vključi in segreva.
- Za odstranitev ostankov zaščitnih sredstev, ki se uporabljajo med proizvodnjo, pustite napravo približno 10 minut delovati brez živil.

OTS

PRIPRAVA ZA PRVO UPORABO



Pri tem pride do rahlih vonjav in dima, kar pa ni nevarno in se pojavi samo pri prvi uporabi. Poskrbite za zadostno prezračenje prostora.

- Počakajte, da se plošče ohladijo, nato jih ponovno očistite z rahlo navlaženo krpo.
- V ta namen upoštevajte poglavji „Delovanje“ in „Čiščenje“.

Navodila:

- Plošče imajo premaz proti prijemanju. Da tega premaza ne poškodujete, ne uporabljajte kuharskih pripomočkov z ostrimi robovi (nožev, vilic; kovinskih strgal). Priporočamo lesene pripomočke ali pripomočke iz toplotno odporne plastike.
- Plošče pred uporabo namažite z nekaj/(malo!) jedilnega olja/jedilne maščobe.
- Pred vstavljanjem živila vedno najprej segrejte napravo.



PREVIDNOST! Nevarnost opeklin!

Pri odpiranju in zapiranju naprave primite samo za ročaj (5), (8).

Splošno:

1. Napravo postavite na stabilno, ravno, toplotno odporno, suho podlago, neobčutljivo na brizganje in odporno proti drsenju.
2. Omrežni vtič priključite v vtičnico.
3. Kontrolna lučka delovanja (2) (rdeča) in kontrolna lučka temperature (1) (zelena) se vklopita in naprava se segreva.
4. Z zaporo ročaja (4) zaprite napravo.
5. Kontrolna lučka temperature (1) ugasne takoj, ko je dosežena temperatura delovanja (približno 3-5 minut). Naprava je pripravljena za delovanje.
6. Termostatski regulator:
Takoj, ko je dosežena temperatura delovanja, naprava prekine postopek segrevanja – kontrolna lučka temperature (1) (zelena) ugasne. Ko temperatura pade pod potrebno vrednost, termostatski regulator ponovno sproži postopek segrevanja – zelena kontrolna lučka temperature (1) se ponovno vklopi.
7. Po vsaki uporabi izvlcite omrežni vtič (rdeča kontrolna lučka (2) ugasne) ter pred čiščenjem počakajte, da se plošči povsem ohladita.

Priprava sendvičev/toasta:

1. Počakajte, da se naprava segreje, kot je predhodno opisano.
2. Dve rezini sendviča/toasta položite na spodnjo ploščo tako, da na vseh straneh za približno ½ cm segata prek plošče. Po potrebi obrežite robove.
3. Rezini narahlo potisnite v spodnjo ploščo, tako da se ustvarijo štiri vdolbine.
4. Vdolbine napolnite s pripravljenim polnilom. Pazite, da ne napolnite prevelike količine, da ne pride do iztisnjenja.
5. Na vrh položite dve dodatni rezini sendviča/toasta.
6. Zaprite pokrov naprave (3) in ga rahlo pritisnite.
7. Zgornji in spodnji ročaj (5) in (8) blokirajte z zaporo ročaja (4).
8. Pecite približno 4-5 minut, dokler niso zunanje strani toasta/sendvičev zlato-rumene barve.
9. Odprite zaporo ročaja (4) in z zgornjim ročajem (5) odprite napravo.
10. Z ustreznim kuhinjskim pripomočkom odstranite toast/sendvič s plošče.

Navodila:

- Ne uporabljajte surovega mesa! Vsa živila, ki jih uporabite za sendviče ali toaste, morajo biti že pred vstavljanjem v napravo primerne za zaužitje.
- Zunanje strani rezin toasta/sendviča se lahko pred pripravo narahlo namažejo z maslom ali margarino. Na ta način postane toast/sendvič še posebej hrustljav.
- Če želite pripraviti več kot dva sendviča, ponovno zaprite napravo in počakajte, da se znova segreje, preden jo ponovno napolnite.

Recepti

Toast Hawaii:

Sestavine: 2 rezini kuhane šunke 2 rezini sira 2 rezini ananasa, narezani na koščke 4 rezine toasta	Priprava: 1. Rezini šunke položite na rezini toasta 2. Na rezini toasta položite koščke ananasa in sir. 3. Preostali rezini toasta položite na polnilo. 4. Pecite 2 do 3 minute - po okusu
---	--

Toast s sirom camembert in brusnicami:

Sestavine: 1 kos sira camembert 4 rezine toasta 1 ščepec kajenskega popra brusnice	Priprava: 1. Na rezini toasta položite sir camembert in brusnice 2. Začinite s ščepecem kajenskega popra 3. Preostali rezini toasta položite na polnilo. 4. Pecite 2 do 3 minute - po okusu
---	---



NEVARNOST opeklin:

Naprava in plošče se med delovanjem močno segrejejo. Pred čiščenjem počakajte, da se naprava in plošče povsem ohladijo.



NEVARNOST nevarnih situacij:

Za zagotovitev dolge življenjske dobe vaše naprave napravo ohranite v čistem in dobrem stanju. Umazanija lahko ovira brezhibno delovanje in povzroči nevarne situacije.



OPOZORILO! Nevarnost električnega udara:

- Pred čiščenjem odklopite napravo iz električnega omrežja.
- Naprave, napajalnega kabla in omrežnega vtiča ne smete potapljati v vodo ali druge tekočine. V odprtine na napravi ne sme prodreti voda.

Upoštevajte tudi napotke pod točko „Pomembna varnostna navodila“ na začetku navodil.

1. Izvlecite omrežni vtič in počakajte, da se naprava ohladi.
2. Plošče s premazom proti prijemanju čistite vlažno krpo in nekaj sredstva za pomivanje.
3. Ohišje obrišite z dobro ožeto, vlažno krpo in vse dele dobro posušite.
4. Počakajte, da se vsi deli dobro posušijo.

Navodila:

- Po vsaki uporabi natančno odstranite vse ostanke živil.
- Za čiščenje naprave in plošč ne uporabljajte grobih, abrazivnih ali jedkih čistil, čistil za pečico oz. kovinskih strgal, da ne pride do poškodb na površinah oz. na premazu proti prijemanju.

Shranjevanje

Če naprave dalj časa ne boste uporabljali, navijte napajalni kabel (6) okoli nastavka za kabel (9) pod napravo in napravo po čiščenju vstavite v kartonsko škatlo in jo shranite na suhem, čistem mestu, izven dosega otrok.



Opozorilo pred električnim udarom!

V nobenem primeru ne poskušajte naprave sami popravljati. V primeru nepravilnega delovanja lahko napravo popravljajo samo strokovno usposobljene osebe.

Če vaša naprava ne deluje več pravilno, najprej preverite naslednji kontrolni seznam. Morda je prišlo samo do manjše težave, ki jo lahko odpravite sami.

Napaka	Možni vzroki/ukrepi
Naprava ne deluje	Preverite, ali je omrežni vtič priključen v delujoči vtičnici.
Sendviči so preveč temni.	Skrajšajte čas pečenja.
Sendviči so preveč svetli.	Podaljšajte čas pečenja.
Pečeni sendviči se lahko le težka odstranijo iz naprave.	Plošče pred uporabo rahlo namažite.

TEHNIČNI PODATKI



Številka artikla:	32967
Številka modela:	TXS-082-1A
Delovna napetost:	230 V~, 50 Hz
Moč:	750 W
Razred zaščite:	I
Masa:	1,18 kg
Dolžina kabla:	1 m

Pridržujemo si pravico do tipkarskih napak, sprememb oblike in tehničnih sprememb.

ODSTRANJEVANJE



NAVODILA ZA VARSTVO OKOLJA

Ta simbol na izdelku označuje, da morate vašo staro električno in elektronsko opremo odstraniti ločeno od gospodinjstskih odpadkov. Ustaljena je direktiva OEEO (oz. WEEE iz angleščine: Waste of Electrical and Electronic Equipment; slovensko: Odpadna električna in elektronska oprema) (2012/19/EU) za ponovno uporabo izdelkov z uporabo najboljših možnih tehnologij recikliranja ter za zagotovitev minimalnih vplivov na okolje, za pravilno ravnanje z nevarnimi snovmi in preprečitev nadaljnjih deponij. Za dodatne informacije o pravilnem odstranjevanju odpadne električne in elektronske opreme se obrnite na pristojne lokalne organe.



Pri ločevanju odpadkov upoštevajte oznake na embalažnih materialih. Embalažo odstranite na okolju prijazen način in ločeno po posameznih vrstah v skladu z veljavnimi zakonskimi predpisi.

SLO

GARANCIJA IN SERVISNA SLUŽBA

SIMPEX
BASIC

Naziv izdelka:

Tip izdelka:

Garancijski rok: **36 mesecev**



Podpis in žig prodajalne

Datum dobave blaga

1. SPAR Slovenija d.o.o. prevzema obveznosti dane v garancijskem listu.
2. Garancijski rok znaša 36 mesecev in začne teči od dne dobave blaga.
3. Garancijski list velja na območju Republike Slovenije.
4. S tem garancijskim listom SPAR Slovenija d.o.o. jamči, da bo proizvod v garancijskem roku, ob normalni in pravilni uporabi, kot je navedeno v navodilih za uporabo, brezhibno deloval in se obvezujemo, da bomo ob izpolnjenih spodaj navedenih pogojih v primernem roku odstranili pomanjkljivosti in okvare zaradi napak v materialu ali izdelavi.
5. Potrošnik ima v primeru izpolnjenih pogojev iz tega garancijskega lista pravice skladno z veljavnim Zakonom o varstvu potrošnikov.
6. Kupec je dolžan okvaro priglasiti pooblaščenemu servisu in/ali izdelek dostaviti v trgovino.
7. Kupec je dolžan predložiti pooblaščenemu servisu potrjen garancijski list in dokaz o nakupu (račun).
8. V primeru, da proizvod popravlja nepooblaščen servis ali tretja oseba, kupec naknadno ne more uveljavljati zahtevkov iz te garancije.
9. V kolikor proizvoda, ki je v garancijski dobi ni mogoče popraviti v roku 30 dni + 15 dni, ga je prodajalec dolžan zamenjati za novega ali vrniti plačani znesek.
10. Garancija ne izključuje pravic potrošnika, ki izhajajo iz odgovornosti prodajalca za neskladnost blaga.
11. Dajalec garancije zagotavlja vzdrževanje blaga, nadomestne dele in priklopne aparate, skladno z določili veljavne zakonodaje oz. še 3 (tri) leta po izteku garancijskega roka.

Pooblaščen servis:

SerVic d.o.o.
Trpinčeva ulica 37A
SI-1000 Ljubljana
Tel. 01 / 60 10 150

Dobavitelj za Spar Slovenija:

SIMPEX Ges.m.b.H.
Europastrasse 3
A-5015 Salzburg





Ⓐ Ⓛ Ⓜ ⓂⓂ ⓈⓁⓄ

Herkunftsland / Country of origin / Paese di provenienza / Származási ország /

Zemlja podrijetla / Država izvora:

China / China / Cina / Kína / Kina / Kitajska

Importeur / Imported by / Importato da / Importőr / Uvoznik / Uvoznik:

SIMPEX Import Export GmbH, Europastraße 3, 5015 Salzburg, Österreich; Tel.: 0800 221120

Forgalmazó: SPAR Magyarország Kereskedelmi Kft., H-2060 Bicske, SPAR út, www.spar.hu

Stavlja na tržište RH: SPAR Hrvatska d.o.o., Slavonska avenija 50, 10000 Zagreb, Hrvatska, www.spar.hr

Prodaja: SPAR Slovenija d.o.o., Letališka cesta 26, SI-1000 Ljubljana, Slovenija, www.spar.si

Scopri come smaltire la confezione su www.differenziami.it

08/2023